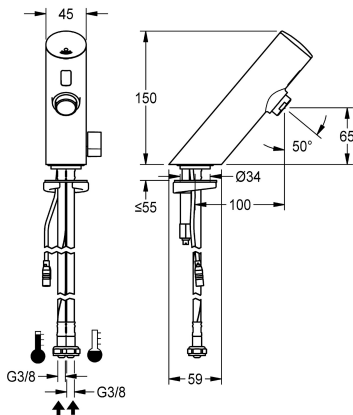


KWC

F3E-Mix Elektronik-Standbatterie für separate Spannungsversorgung

Modell-Linie: F3E | F3EM1005

Wascharmaturen | Elektronische Armaturen



KWC-Nr.

2030039469

2030039473

mit Durchflussmengenregler 3,0 l/min

Volumenstrom bei 3 bar

0.1 l/s

0.05 l/s

F3E-Mix Standbatterie DN 15 für Waschanlagen, opto-elektronisch gesteuert. Zum Anschluss an Warm- und Kaltwasser mittels Schläuchen mit integrierten Rückflussverhinderern und Sieben. Steuerelektronik, Magnetventilkartusche und Sensor im Ganzmetallgehäuse, Messing poliert verchromt, mit Temperaturwahlhebel und einstellbarem, verdrehsicherm Temperaturanschlag. Luftpudler mit integriertem

Durchflussmengenregler 6,0 l/min. Aktivierte Hygienespülung 24 Stunden nach letzter Betätigung, Sicherheitsabschaltung bei Dauerreflexion und Speicherung von Statistikdaten. Mit Möglichkeit der Parametrierung und Kommunikation über optionale bidirektionale Fernbedienung. Separate Spannungsversorgung über Netzteil 6,75 V / 12 V DC.

Technische Daten

mit Rückflussverhinderer

Berechnungsdurchfluss Kaltwass

Berechnungsdurchfluss Warmwass

A3000 open-kompatibel

Voreinstellung Hygienespülung

drucklos

mit Filter

Funktionsprinzip

Hygienespülung

Nennweite

Anschlussgröße

Schließmechanismus

Material Armatur

Mindestfließdruck

Art der Mischung

Parametrierung

Zugstangen-Ablaufgarnitur

Anschlussspannung

Position des Elektroanschlusse

Stromverbrauch

Art der Spannungsversorgung

Schutzart IP

ja

0.07 l/s

0.07 l/s

nein

24 Stunden nach der letzten Betätigung

nein

ja

elektronisch selbstschließend

ja

DN 15

G 3/8

Oberteil nicht keramisch

Messing

1 bar

ja

Fernbedienung

nein

6,75 / 12 V DC

von unten

1.5 Voltampere

Transformator

IP59K



KWC

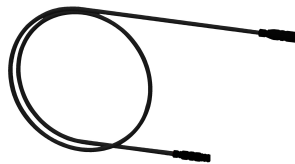
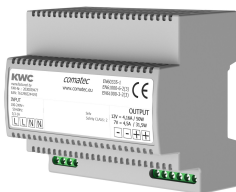
F3E-Mix Elektronik-Standbatterie für separate Spannungsversorgung

Modell-Linie: F3E | F3EM1005

Wascharmaturen | Elektronische Armaturen

mit Rosetten/Abdeckplatte	nein
Sicherheitsabschaltung	ja
Schallschutz	nein
Auslauf	fest
Ausladung des Auslaufs	100 mm
Oberflächenbehandlung Armatur	verchromt
Oberflächenveredelung Armatur	poliert
Temperaturanschlag	ja
Thermische Desinfektion	nein
mit Trafo/Netzteil	nein
Art der Montage	Armaturenbohrung
Art der Bedienung	Sensorbetätigung
Typ des Sensors	opto-elektronischer Sensor
Art der Wascharmatur	Standarmatur
Volumenstrom bei 3 bar	0.1 l/s
Wasseranschluss	Schlauch (Verschraubung)
Akzentfarbe	ohne
Grundfarbe	Chromoptik (glänzend)

Notwendiges Zubehör



Netzteil

2030039477
ACEX9001

Verlängerungskabel 5 m (je Armatur)

2030043814
ACEX9010

Optionales Zubehör



KWC

F3E-Mix Elektronik-Standbatterie für separate Spannungsversorgung

Modell-Linie: F3E | F3EM1005

Wascharmaturen | Elektronische Armaturen

Bidirektionale Fernbedienung für F3 und F5 Armaturen

2030036654
ACEX9005

2-Tasten-Fernbedienung für F3 und F5 Armaturen

2030036849
ACEX9004

Luftsprudler

2000101160
ZAQUA087

PURETHERM Untertisch-Thermostat

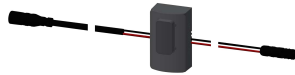
2030012758
PURE0031

Ersatzteile



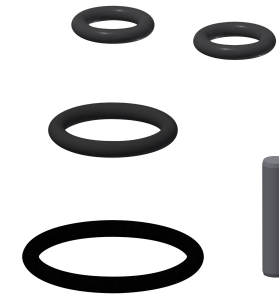
Verschlusskappe

20300041514
ASEX1006



Sensor, ID 01/00001

20300041447
ASEX1001



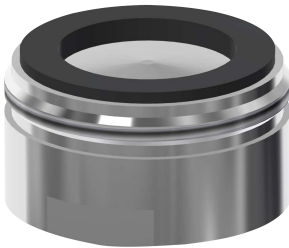
Ersatzteilset

20300042426
ASEX1011



Magnetventilkartusche

20300045522
ACXX9002



Luftsprudler 6,0 l/min

2000104691
ASXX1015



Schlauch

20300041320
ASXM1001



Siebichtung 16 x 8 x 1,6 mm

2000104720
ASXX1012



Schnellbefestigung

20300042441
ASEX1012



Temperaturwahlhebel

20300042959
ASXM1004



KWC

F3E-Mix Elektronik-Standbatterie für separate Spannungsversorgung

Modell-Linie: F3E | F3EM1005

Wascharmaturen | Elektronische Armaturen