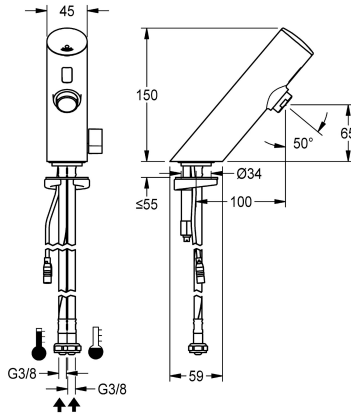


KWC

F3E-Mix electronic pillar mixer for separate power supply

Modell-Linie: F3E | F3EM1005
Kranar | Elektroniska kranar



KWC-No.

2030039469

2030039473

with flow regulator 3.0 l/min

Volymflöde vid 3 bar

0.1 l/s

0.05 l/s

F3E-Mix stående enhet DN 15 för tvättanläggningar, optoelektronisk styrning. För anslutning till varm- och kallvatten med slangar med integrerade backventiler och silar. Styrelektronik, magnetventilpatron och sensor i hus helt i metall, högblank förkromad mässing, med temperaturvalspak och inställbart, vridskyddat temperaturstopp. Strålsamlare med integrerad

flödesregulator 6,0 l/min. Aktiverad hygienspolning 24 timmar efter senaste spolning, säkerhetsavstängning vid konstant reflexion och lagring av statistiska data. Med möjlighet till parameterinställning och kommunikation via dubbelriktad fjärrkontroll (tillval). Separat spänningsförsörjning via nättaggregat 6,75 V/12 V DC.

Technical Data

ATT-WS-BACKFLOWPREVENTER

Beräknat flöde för dricksvatten

Beräknat flöde för varmt dricksvatten

A3000 open-kompatibel

Standard automatisk hygien spolning

Nedtryckt

med filter

Funktionell princip

ATT-WS-HYGIENE-FLUSH

Nominell diameter

Inbyggnadsmått

Låsmekanism

Material delar

Minimalt flödestryck

Typ av blandning

Parametrisering

ATT-WS-POPUPWASTESET

Kraft försörjnings anslutning

Kraftanslutning

Kraft förbrukning

ATT-WS-POWTYPE

Skydds system IP

ATT-WS-ROSETTES

Ja

0.07 l/s

0.07 l/s

Nej

24 timmar efter den senaste operationen

Nej

Ja

Elektronisk självstängande

Ja

DN 15

G3-8

TOP-NONCERAMIC

Mässing

1 bar

Ja

Fjärrkontroll

Nej

6-12-VDC

Från botten

1.5 Voltampere

TRANSFORMER

59K

Nej



KWC

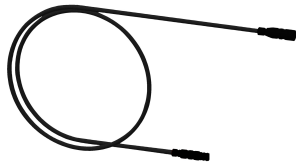
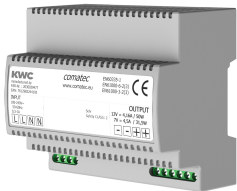
F3E-Mix electronic pillar mixer for separate power supply

Modell-Linie: F3E | F3EM1005

Kranar | Elektroniska kranar

Säkerhetsavstängning	Ja
Ljud isolering	Nej
ATT-WS-SPOUT	FIXED
Sprut kastare	100 mm
yt finish	Förkromad
Passande ytfinish	POLISHED
ATT-WS-TEMPERATURELIMIT	Ja
terminal för desinfektion	Nej
ATT-WS-TRANSFORMER	Nej
Typ av montering	TAPHOLE
Typ av operation	Sensor styrning
Typ av sensor	Utan elektronisk sensor
Typ av kran	PILLAR-TAB
Volymlöde vid 3 bar	0.1 l/s
Vattenanslutning	HOSE
Accentfärg	utan
Basfärg	Kromat utseende (glansigt)

Nödvändiga tillbehör



Power supply unit

2030039477
ACEX9001

Extension cable 5 m

2030043814
ACEX9010

Extratillbehör



Bidirectional remote control for



2-button remote control for fittings F3



Aerator



PURETHERM under-table thermostat

KWC

F3E-Mix electronic pillar mixer for separate power supply

Modell-Linie: F3E | F3EM1005

Kranar | Elektroniska kranar

electrical fittings F3 and F5

2030036654

ACEX9005

and F5

2030036849

ACEX9004

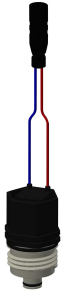
2000101160

ZAQUA087

2030012758

PURE0031

Reservdelar



Solenoid valve cartridge

2030045522

ACXX9002