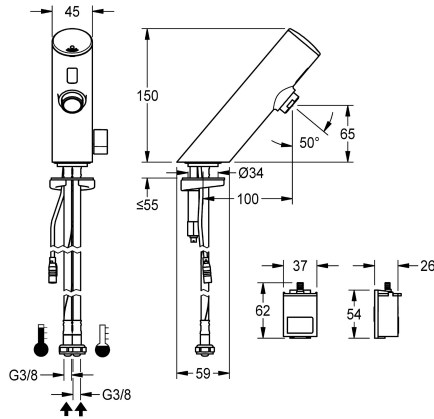


KWC

F3E-Mix Miscelatore elettronico da bordo lavabo

Modell-Linie: F3E | F3EM1006

Rubinerterie per bagni | Rubinerterie elettroniche



KWC-No.

2030033388

2030039470

Versione con aeratore con regolatore di portata integrato 3,0 l/min

Flusso volumetrico a 3 bar

0.1 l/s

0.05 l/s

Miscelatore optoelettronico F3E-Mix DN 15 per installazione a bordo lavabo. Flessibili per connessione ad acqua calda e fredda, con valvole antiritorno e filtri integrati. Elettronica di comando, cartuccia per elettrovalvola e sensore nel corpo interamente in ottone cromato, con leva di selezione temperatura e blocco temperatura massima regolabile. Aeratore con regolatore di

portata integrato 3,0 l/min. Flussaggio sanitario attivato 24 ore dopo l'ultimo azionamento, blocco di sicurezza in caso di riflessione permanente e memorizzazione dei dati statistici. Comunicazione e variazione dei parametri tramite telecomando bidirezionale disponibile in opzione. Con alloggiamento batteria inclusa batteria al litio 6 V (CR-P2) per il montaggio al di sotto del lavabo.

Dati tecnici

ATT-WS-BACKFLOWPREVENTER

Calcolo volume d'erogazione dell'acqua fredda

Calcolo volume d'erogazione dell'acqua calda

A3000 open-compatibile

Disinfezione termica regolata ex fabbrica

De-pressurizzato

con filtro

Principio di funzionamento

ATT-WS-HYGIENE-FLUSH

Diametro mandata

Dimensione mandata

Meccanismo di bloccaggio

Materiale connessioni

Pressione portata minima

Tipologia della miscelazione

Quantità batterie

Parametrizzazione

ATT-WS-POPUPWASTESET

Connessione dell'alimentazione elettrica

Posizione della connessione elettrica

Consumo elettrico

ATT-WS-POWTYPE

Sistema protettivo IP

Si

0.07 l/s

0.07 l/s

No

24 ore dopo l'ultimo intervento

No

Si

Temporizzato elettronico

Si

DN 15

G3-8

TOP-NONCERAMIC

Ottone

1 bar

Si

1

Telecomando

No

BATTERY-6-V

Da sotto

1.5 Voltampere

Batteria

59K



KWC

F3E-Mix Miscelatore elettronico da bordo lavabo

Modell-Linie: F3E | F3EM1006

Rubinerterie per bagni | Rubinerterie elettroniche

ATT-WS-ROSETTES	No
Interruzione di sicurezza	Si
Isolamento sonoro	No
bocca	Fissato
Proiezione bocca	100 mm
Finitura della superficie	Cromato
Finitura superficiale del raccordo	POLISHED
ATT-WS-TEMPERATURELIMIT	Si
Disinfezione termica	No
ATT-WS-TRANSFORMER	No
Tipo batterie	CR-P2
Tipo di montaggio	Foro della valvola
Funzionamento	Funzionamento a sensore
Tipologia del sensore	Sensore opto-elettronico
Tipologia sapone	PILLAR-TAB
Flusso volumetrico a 3 bar	0.05 l/s
Collegamento all'acqua	HOSE
Colore accento	senza
Colore di base	Aspetto cromato (lucido)
teamNumber	0

Accessori opzionali



Telecomando bidirezionale

2030036654
ACEX9005



Telecomando con 2 funzioni

2030036849
ACEX9004



Alloggiamento aeratore

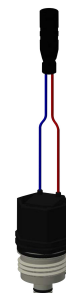
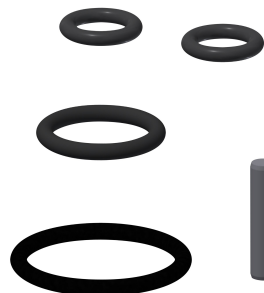
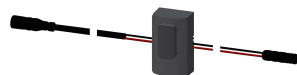
2000104778
ZTAPS0005



Termostato sottopiano PURETHERM

2030012758
PURE0031

Pezzi di ricambio



Cappuccio F3E

2030041514
ASEX1006



Sensore, ID 01/00001

2030041447
ASEX1001



Set di ricambi

2030042426
ASEX1011



Cartuccia della valvola magnetica

2030003033
EAQFU0001



Aeratore 3,0 l/min

2030041424
ASXX1008



Tubo flessibile

2030041320
ASXM1001



Guarnizione filtro 16 x 8 x 1,6 mm

2000104720
ASXX1012



Attacco rapido

2030042441
ASEX1012

Alloggiamento batteria

3600002063
ACEX9023

Batteria al litio da 6 V

2000104846
EPRTR0008

Leva di selezione temperatura

2030042959
ASXM1004