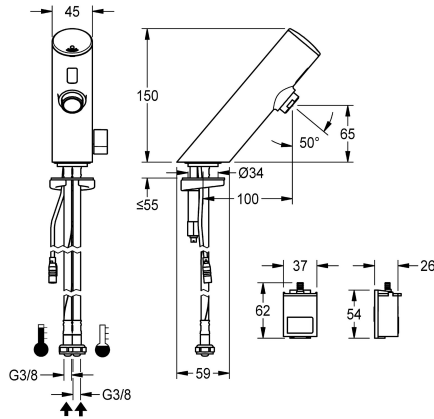


KWC F3E-Mix electronic pillar mixer with battery compartment

Modell-Linie: F3E | F3EM1006
Kranar | Elektroniska kranar



KWC-No.

2030033388

2030039470

with flow regulator 3.0 l/min

Volymflöde vid 3 bar

0.1 l/s

0.05 l/s

F3E-Mix stående enhet DN 15 för tvättanläggningar, optoelektronisk styrning. För anslutning till varm- och kallvatten med slangar med integrerade backventiler och silar. Styrelektronik, magnetventilpatron och sensor i hus helt i metall, högblank förkromad mässing, med temperaturvalspak och inställbart, vridskyddat temperaturstopp. Strålsamlare med integrerad

flödesregulator 3,0 l/min. Aktiverad hygienspolning 24 timmar efter senaste spolning, säkerhetsavstängning vid konstant reflexion och lagring av statistiska data. Med möjlighet till parameterinställning och kommunikation via dubbelriktad fjärrkontroll (tillval). Med batterifack inklusive 6 V litiumbatteri (CR-P2) för montering under tvättstall.

Technical Data

ATT-WS-BACKFLOWPREVENTER

Beräknat flöde för dricksvatten

Beräknat flöde för varmt dricksvatten

A3000 open-kompatibel

Standard automatisk hygien spolning

Nedtryckt

med filter

Funktionell princip

ATT-WS-HYGIENE-FLUSH

Nominell diameter

Inbyggnadsmått

Låsmekanism

Material delar

Minimalt flödestryck

Typ av blandning

Antal batterier

Parametrisering

ATT-WS-POPUWASTESET

Kraft försörjnings anslutning

Kraftanslutning

Kraft förbrukning

ATT-WS-POWTYPE

Skydds system IP

Ja

0.07 l/s

0.07 l/s

Nej

24 timmar efter den senaste operationen

Nej

Ja

Elektronisk självstängande

Ja

DN 15

G3-8

TOP-NONCERAMIC

Mässing

1 bar

Ja

1

Fjärrkontroll

Nej

Batteri 6 V

Från botten

1.5 Voltampere

BATTERY

59K



KWC

F3E-Mix electronic pillar mixer with battery compartment

Modell-Linie: F3E | F3EM1006

Kranar | Elektroniska kranar

ATT-WS-ROSETTES	Nej
Säkerhetsavstängning	Ja
Ljud isolering	Nej
ATT-WS-SPOUT	FIXED
Sprut kastare	100 mm
yt finish	Förkromad
Passande ytfinish	POLISHED
ATT-WS-TEMPERATURELIMIT	Ja
terminal för desinfektion	Nej
ATT-WS-TRANSFORMER	Nej
Typ av batterier	CR-P2
Typ av montering	TAPHOLE
Typ av operation	Sensor styrning
Typ av sensor	Utan elektronisk sensor
Typ av kran	PILLAR-TAB
Volymlöde vid 3 bar	0.05 l/s
Vattenanslutning	HOSE
Accentfärg	utan
Basfärg	Kromat utseende (glansigt)

Extratillbehör



Bidirectional remote control for electronic fittings F3 and F5

2030036654
ACEX9005



2-button remote control for fittings F3 and F5

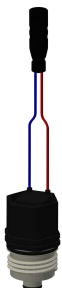
2030036849
ACEX9004



PURETHERM under-table thermostat

2030012758
PURE0031

Reservdelar





KWC

F3E-Mix electronic pillar mixer with battery compartment

Modell-Linie: F3E | F3EM1006

Kranar | Elektroniska kranar

Solenoid valve cartridge

2030003033
EAQFU0001

3.0 l/min. aerator

2030041424
ASXX1008

Battery compartment

3600002063
ACEX9023