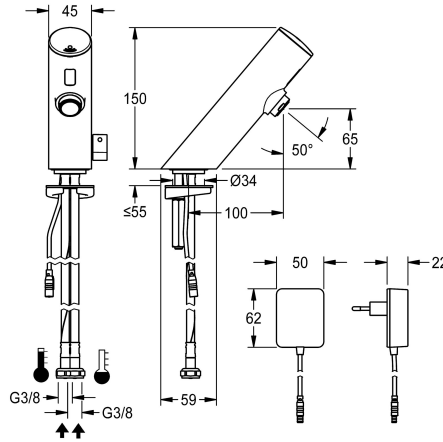


KWC Stående elektronisk enhet F3EM1007 Stående elektronisk enhet

Modell-Linie: F3E | F3EM1007
Kranar | Elektroniska kranar



KWC-No.

2030033389

2030039471

Stående elektronisk enhet

Volymflöde vid 3 bar

0.1 l/s

0.05 l/s

F3E-Mix stående enhet DN 15 för tvättanläggningar, optoelektronisk styrning. För anslutning till varm- och kallvatten med slangar med integrerade backventiler och silar. Styrelektronik, magnetventilpatron och sensor i hus helt i metall, högblank förkromad mässing, med temperaturvalspak och inställbart, vridskyddat temperaturstopp. Strålsamlare med integrerad

flödesregulator 3,0 l/min. Aktiverad hygienspolning 24 timmar efter senaste spolning, säkerhetsavstängning vid konstant reflexion och lagring av statistiska data. Med möjlighet till parameterinställning och kommunikation via dubbelriktad fjärrkontroll (tillval). Med nättaggregat 100–240 V AC.

Technical Data

ATT-WS-BACKFLOWPREVENTER

Beräknat flöde för dricksvatten

Beräknat flöde för varmt dricksvatten

A3000 open-kompatibel

Standard automatisk hygien spolning

Nedtryckt

med filter

Funktionell princip

ATT-WS-HYGIENE-FLUSH

Nominell diameter

Inbyggnadsmått

Låsmekanism

Material delar

Minimalt flödestryck

Typ av blandning

Parametrisering

ATT-WS-POPUPWASTESET

Kraft försörjnings anslutning

Kraftanslutning

Kraft förbrukning

ATT-WS-POWTYPE

Skydds system IP

ATT-WS-ROSETTES

Ja

0.07 l/s

0.07 l/s

Nej

24 timmar efter den senaste operationen

Nej

Ja

Elektronisk självstängande

Ja

DN 15

G3-8

TOP-NONCERAMIC

Mässing

1 bar

Ja

Fjärrkontroll

Nej

100-240VAC

Från botten

1.5 Voltampere

TRANSFORMER

59K

Nej



KWC Stående elektronisk enhet F3EM1007 Stående elektronisk enhet

Modell-Linie: F3E | F3EM1007
Kranar | Elektroniska kranar

Säkerhetsavstängning	Ja
Ljud isolering	Nej
ATT-WS-SPOUT	FIXED
Sprut kastare	100 mm
yt finish	Förkromad
Passande ytfinish	POLISHED
ATT-WS-TEMPERATURELIMIT	Ja
terminal för desinfektion	Nej
ATT-WS-TRANSFORMER	Ja
Typ av montering	TAPHOLE
Typ av operation	Sensor styrning
Typ av sensor	Utan elektronisk sensor
Typ av kran	PILLAR-TAB
Volymflöde vid 3 bar	0.05 l/s
Vattenanslutning	HOSE
Accentfärg	utan
Basfärg	Kromat utseende (glansigt)

Extratillbehör



**Bidirectional remote control for
electronical fittings F3 and F5**

2030036654
ACEX9005



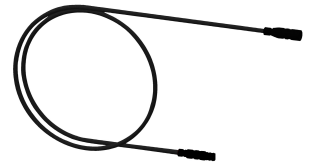
**2-button remote control for fittings F3
and F5**

2030036849
ACEX9004



PURETHERM under-table thermostat

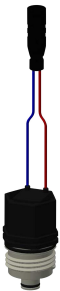
2030012758
PURE0031



Extension cable 5 m

2030043814
ACEX9010

Reservdelar





KWC Stående elektronisk enhet
F3EM1007 Stående elektronisk enhet

Modell-Linie: F3E | F3EM1007
Kranar | Elektroniska kranar

Solenoid valve cartridge

2030003033
EAQFU0001

3.0 l/min. aerator

2030041424
ASXX1008

Nättaggregat

3600002062
ACEX9022