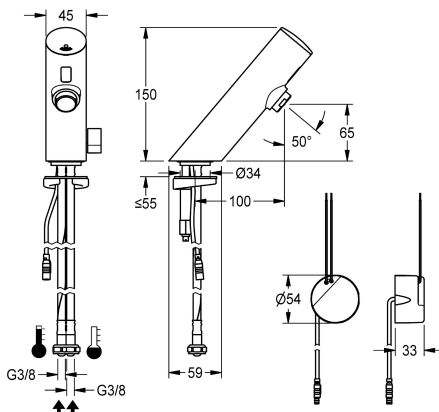


Modell-Linie: F3E | F3EM1008

Umyvadlové armatury | Elektronické armatury



#### KWC-No.

2030033545

2030039472

Provedení s regulátorem proudu vody s integrovaným regulátorem průtoku 3,0 l/min

F3E-Mix - stojánková baterie DN 15 pro umývárny, s optoelektronickým řízením. K připojení na teplou a studenou vodu pomocí hadic s integrovanou zábranou zpětného toku a sítiky. Řídicí elektronika, kartuše s elektromagnetickým ventilem a senzor v celokovovém tělese, leštěná chromovaná mosaz, se směšovací páčkou s nastavitelným teplotním dorazem s pojistkou proti

#### Objemový průtok při 3 barech

0.1 l/s

0.05 l/s

přetočení. Regulátor proudu vody s integrovaným regulátorem průtoku 3,0 l/min. Aktivované hygienické proplachování 24 hodin po posledním použití, bezpečnostní vypnutí při trvalé reflexi a ukládání statistických údajů. S možností nastavení funkčních parametrů a komunikace pomocí volitelného obousměrného dálkového ovládání. Se síťovým zdrojem 100 - 240 V AC k montáži pod omítku.

#### Technické údaje

ATT-WS-BACKFLOWPREVENTER

Výpočet průtoku studené vody

Výpočet průtoku teplé vody

A3000 open-kompatibilní

Nastavené automatické hygienické proplachování

Snížený tlak

s filtrem

Ovládání

ATT-WS-HYGIENE-FLUSH

Nominální průměr

Velikost přívodní trubky

Uzamykací mechanismus

Materiál armatury

Minimální tlak průtoku

Typ směšování

Parametrizace

ATT-WS-POPUPWASTESET

Napájení

Umístění elektrické přípojky

Spotřeba energie

ATT-WS-POWTYPE

Systém ochrany IP

ano

0.07 l/s

0.07 l/s

Ne

24 hodin po posledním použití

Ne

ano

electronically self-closing

ano

DN 15

G3-8

TOP-NONCERAMIC

mosaz

1 bar

ano

Dálkové ovládání

Ne

100-240VAC

od spodu

1.5 Voltampér

TRANSFORMER

59K



## KWC

### F3E-Mix Elektronická stojánková baterie s podomítkovým sítovým zdrojem

**Modell-Linie: F3E | F3EM1008**

Umyvadlové armatury | Elektronické armatury

ATT-WS-ROSETTES	Ne
Bezpečnostní vypnutí	ano
Zvuková izolace	Ne
ATT-WS-SPOUT	fixovaná
Vzdálenost perlátoru	100 mm
Povrchová úprava armatury	chromovaný
Povrchová úprava kování	POLISHED
ATT-WS-TEMPERATURELIMIT	ano
Termická dezinfekce	Ne
ATT-WS-TRANSFORMER	ano
Způsob montáže	TAPHOLE
Ovládání	senzor
Typ senzoru	optoelektronický senzor
Typ baterie	Pillar tap
Objemový průtok při 3 barech	0.05 l/s
Připojení vody	hadice
Barevné varianty	bez
Základní barva	Chromový vzhled (lesklý)

#### Volitelné příslušenství



**Obousměrné dálkové ovládání pro armatury F3 a F5**

**2030036654**  
ACEX9005



**Dvoutlačítkové dálkové ovládání pro armatury F3 a F5**

**2030036849**  
ACEX9004



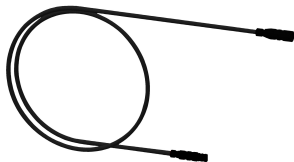
**Těleso perlátoru**

**2000104778**  
ZTAPS0005



**PURETHERM Podumyvadlový termostat**

**2030012758**  
PURE0031



**Prodlužovací kabel 5 m**

**2030043814**

## KWC

F3E-Mix Elektronická stojánková baterie s podomítkovým síťovým zdrojem

Modell-Linie: F3E | F3EM1008

Umyvadlové armatury | Elektronické armatury

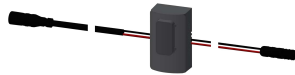
ACEX9010

### Náhradní díly



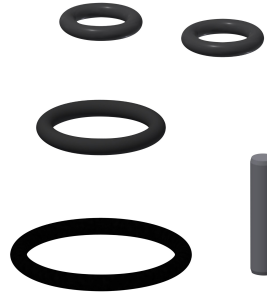
Krytka

2030041514  
ASEX1006



Snímač, ID 01/00001

2030041447  
ASEX1001



Sada náhradních dílů

2030042426  
ASEX1011



Kartuše  
s obtokovým elektromagnetickým  
ventilem

2030003033  
EAQFU0001



Regulátor proudu vody 3,0 l/min

2030041424  
ASXX1008



Hadice

2030041320  
ASXM1001



Rychlosvorka

2030042441  
ASEX1012



Podomítkový síťový zdroj

2030039825  
ACEX9003



Páka teplotního voliče

2030042959  
ASXM1004