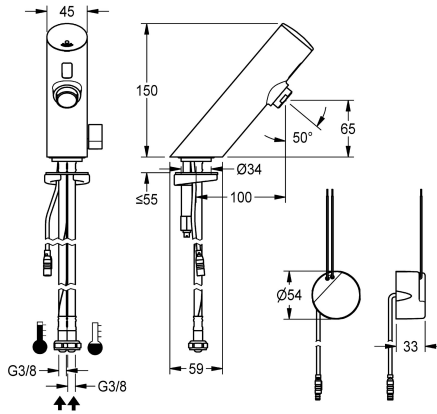


## KWC F3S-Mix elektronische wastafelmengkraan

Modell-Linie: F3E | F3EM1008  
Kranen | Elektronische kranen



### KWC-No.

2030033545

2030039472

Uitvoering met perlator met geïntegreerde debietregelaar 3,0 l/min

### Volumestroom bij 3 bar

0.1 l/s

0.05 l/s

F3E-Mix mengkraan DN 15 voor wastafels, opto-elektronisch gestuurd. Voor aansluiting op warm en koud water met behulp van slangen met geïntegreerde terugslagbegrenzers en zeven. Besturingselektronica, patroon voorzien van magneetventielen sensor in volledig metalen behuizing, messing gepolijst verchroomd, met hendel voor temperatuurkeuze en instelbare, tegen doordraaien beveiligde temperatuurraanslag. Perlator met geïntegreerde

debietregelaar 3,0 l/min. Geactiveerde hygiënische spoeling 24 uur na laatste bediening, veiligheidsuitschakeling bij continue reflectie en opslag van statistische gegevens. Met mogelijkheid voor parametring en communicatie via optionele bidirectionele afstandsbediening. Met voeding voor montage in wand 100 - 240 V AC.

### Technical Data

ATT-WS-BACKFLOWPREVENTER

Debiet koud water

Debiet warm water

A3000 open-compatibel

Standaard instelling hygiënespoeling

Drukloos

met filter

Weringsprincipe

Hygiënespoeling

Diameter nominaal

Inlaat omvang

Vergrendelmechanisme

Materiaal montage

Minimum dynamische druk

Type menging

Parametrisatie

ATT-WS-POPUWASTESET

Voedingsspanning

Spanningsaansluiting

Opgenomen vermogen

ATT-WS-POWTYPE

IP bescherming

Ja

0.07 l/s

0.07 l/s

Neen

24 uur na de laatste operatie

Neen

Ja

Elektronisch zelfsluitend

Ja

DN 15

G3-8

TOP-NONCERAMIC

Messing

1 bar

Ja

Afstandsbediening

Neen

100-240VAC

Van onderkant

1.5 Voltampère

TRANSFORMER

59K



## KWC

### F3S-Mix elektronische wastafelmengkraan

Modell-Linie: F3E | F3EM1008

Kranen | Elektronische kranen

ATT-WS-ROSETTES	Neen
Veiligheidsuitschakeling	Ja
Geluidsisolatie	Neen
uitloop	vast
Lengte uitloop	100 mm
Oppervlaktebehandeling	Verchroomd
Montageoppervlak	POLISHED
ATT-WS-TEMPERATURELIMIT	Ja
Thermische desinfectie	Neen
ATT-WS-TRANSFORMER	Ja
Type montage	Ventielboring
Type bediening	Werking sensor
Type sensor	Opto-elektronische sensor
Type kraan	Wastafelkraan
Volumestroom bij 3 bar	0.05 l/s
Wateraansluiting	HOSE
Accentkleur	zonder
Basiskleur	Chroom-look (glanzend)

#### Optionele toebehoren



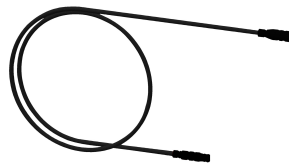
##### Bidirectionele afstandsbediening

**2030036654**  
ACEX9005



##### PURETHERM onderbouw-thermostaat

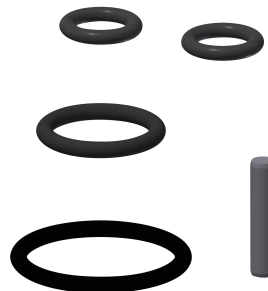
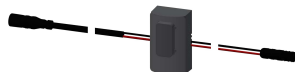
**2030012758**  
PURE0031



##### Verlengkabel 5 m

**2030043814**  
ACEX9010

#### Reserve onderdelen



## KWC

### F3S-Mix elektronische wastafelmengkraan

Modell-Linie: F3E | F3EM1008

Kranen | Elektronische kranen

#### Afsluitkap

**2030041514**  
ASEX1006



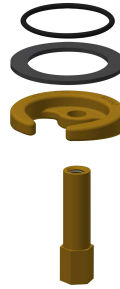
#### Sensor ID 01/00001

**2030041447**  
ASEX1001



#### Set reserveonderdelen

**2030042426**  
ASEX1011



#### Magneetventielpatroon

**2030003033**  
EAQFU0001



#### Perlator 3,0 l/min

**2030041424**  
ASXX1008

#### Slang

**2030041320**  
ASXM1001

#### Snelbevestiger

**2030042441**  
ASEX1012

#### Temperatuurhendel

**2030042959**  
ASXM1004