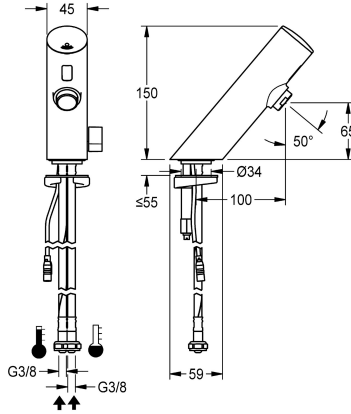


KWC F3E-Mix Grifo de pie con sistema electrónico

Modell-Linie: F3E | F3EM1009
Griferías de lavabo | Grifos electrónicos



KWC-No.

2030039469

2030039473

Versión con aireador con regulador de caudal integrado de 3,0 l/min

F3E-Mix Grifo de pie DN 15 para instalaciones de lavabo, con control optoelectrónico. Para conexión al agua caliente y fría mediante tubos flexibles con válvulas de retención y filtros integrados. Electrónica de control, cartucho de válvula electromagnética y sensor en carcasa totalmente metálica, latón cromado de alto brillo, con palanca para la selección de la temperatura y tope de temperatura ajustable y con protección

Caudal volumétrico a 3 bar

0.1 l/s

0.05 l/s

contra torsión. Aireador con regulador de caudal integrado de 3,0 l/min. Descarga higiénica activa 24 horas tras la última activación, desconexión de seguridad en caso de reflexión constante y almacenamiento de datos estadísticos. Con opción de parametrización y comunicación mediante el mando a distancia bidireccional opcional. Alimentación de corriente independiente mediante fuente de alimentación de 6,75 V/12 V CC.

Datos técnicos

ATT-WS-BACKFLOWPREVENTER

Cálculo del caudal de agua fría

Cálculo del caudal de agua caliente

A3000 open-compatible

Programación de descarga

Sin presión

con filtro

Mecanismo de activación

ATT-WS-HYGIENE-FLUSH

Diámetro de entrada

Diámetro de entrada

Mecanismo de cierre

Material

Presión de caudal mínimo

Mezcla

Parametrización

ATT-WS-POPOPWASTESET

Conexión de alimentación

Conexión de energía

Consumo de energía

ATT-WS-POWTYPE

Sistema de protección de propiedad

Si

0.07 l/s

0.07 l/s

No

24 horas después de la última operación

No

Si

ELECTRONIX-C

Si

DN 15

G3-8

TOP-NONCERAMIC

Latón

1 bar

Si

Telemando

No

6-12-VDC

Desde la parte inferior

1.5 Voltioamperio

TRANSFORMER

59K



KWC

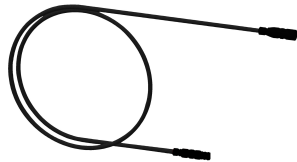
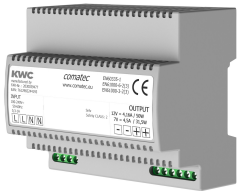
F3E-Mix Grifo de pie con sistema electrónico

Modell-Linie: F3E | F3EM1009

Griferías de lavabo | Grifos electrónicos

ATT-WS-ROSETTES	No
Apagado de seguridad	Si
Insonorización	No
caño	Fijado
Vaciado del desagüe	100 mm
Tratamiento de la superficie	Cromado
Acabado de la superficie de montaje	brillo
ATT-WS-TEMPERATURELIMIT	Si
Desinfección térmica	No
ATT-WS-TRANSFORMER	No
Tipo de montaje	TAPHOLE
Tipo de operación	Funcionamiento del sensor
Tipo de sensor	sensor opto electrónico
Tipo de grifo	PILLAR-TAB
Caudal volumétrico a 3 bar	0.05 l/s
Conexión de agua	HOSE
Color acento	sin
Color primario	Aspecto cromado (brillante)

Accesorio necesario



Fuente de alimentación

2030039477
ACEX9001

Cable de extensión de 5 m

2030043814
ACEX9010

Accesorios opcionales



KWC

F3E-Mix Grifo de pie con sistema electrónico

Modell-Linie: F3E | F3EM1009

Griferías de lavabo | Grifos electrónicos

Mando a distancia bidireccional

2030036654
ACEX9005

Mando a distancia de 2 teclas

2030036849
ACEX9004

Carcasa perlator con protección antirrobo

2000104778
ZTAPS0005

Termostato bajo lavabo PURETHERM

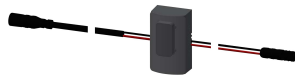
2030012758
PURE0031

Piezas de recambio



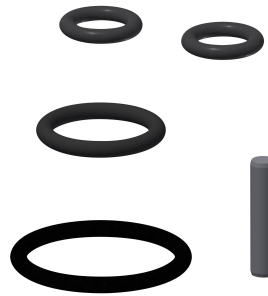
Tapa atornillable

2030041514
ASEX1006



Sensor, ID 01/00001

2030041447
ASEX1001



Set de piezas de repuesto

2030042426
ASEX1011



Cartucho de válvula electromagnética

2030003033
EAQFU0001



Aireador de 3,0 l/min

2030041424
ASXX1008



Tubo flexible

2030041320
ASXM1001



Sistema de fijación rápida

2030042441
ASEX1012



Palanca selector de temperatura

2030042959
ASXM1004