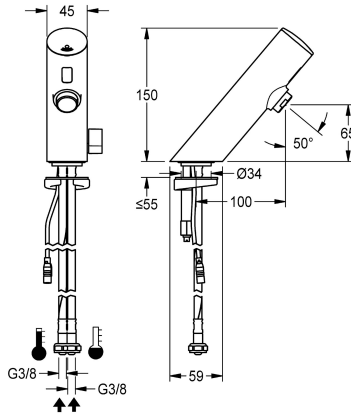


KWC F3S-Mix elektronische wastafelmengkraan

Modell-Linie: F3E | F3EM1009
Kranen | Elektronische kranen



KWC-No.

2030039469

2030039473

Uitvoering met perlator met geïntegreerde debietregelaar 3,0 l/min

Volumestroom bij 3 bar

0.1 l/s

0.05 l/s

F3E-Mix mengkraan DN 15 voor wastafels, opto-elektronisch gestuurd. Voor aansluiting op warm en koud water met behulp van slangen met geïntegreerde terugslagbegrenzers en zeven. Besturingselektronica, patroon voorzien van magneetventielen sensor in volledig metalen behuizing, messing gepolijst verchroomd, met hendel voor temperatuurkeuze en instelbare, tegen doordraaien beveiligde temperatuurraanslag. Perlator met geïntegreerde

debietregelaar 3,0 l/min. Geactiveerde hygiënische spoeling 24 uur na laatste bediening, veiligheidsuitschakeling bij continue reflectie en opslag van statistische gegevens. Met mogelijkheid voor parametring en communicatie via optionele bidirectionele afstandsbediening. Aparte voeding via netvoeding 6,75 V / 12 V DC.

Technical Data

ATT-WS-BACKFLOWPREVENTER

Debiet koud water

Debiet warm water

A3000 open-compatibel

Standaard instelling hygiënespoeling

Drukloos

met filter

Werkingsprincipe

Hygiënespoeling

Diameter nominaal

Inlaat omvang

Vergrendelmechanisme

Materiaal montage

Minimum dynamische druk

Type menging

Parametrisatie

ATT-WS-POPUWASTESET

Voedingsspanning

Spanningsaansluiting

Opgenomen vermogen

ATT-WS-POWTYPE

IP bescherming

Ja

0.07 l/s

0.07 l/s

Neen

24 uur na de laatste operatie

Neen

Ja

Elektronisch zelfsluitend

Ja

DN 15

G3-8

TOP-NONCERAMIC

Messing

1 bar

Ja

Afstandsbediening

Neen

6-12-VDC

Van onderkant

1.5 Voltampère

TRANSFORMER

59K



KWC

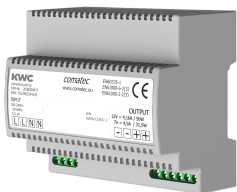
F3S-Mix elektronische wastafelmengkraan

Modell-Linie: F3E | F3EM1009

Kranen | Elektronische kranen

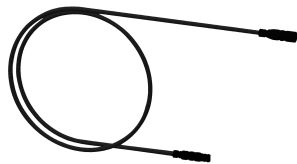
ATT-WS-ROSETTES	Neen
Veiligheidsuitschakeling	Ja
Geluidsisolatie	Neen
uitloop	vast
Lengte uitloop	100 mm
Oppervlaktebehandeling	Verchroomd
Montageoppervlak	POLISHED
ATT-WS-TEMPERATURELIMIT	Ja
Thermische desinfectie	Neen
ATT-WS-TRANSFORMER	Neen
Type montage	Ventielboring
Type bediening	Werking sensor
Type sensor	Opto-elektronische sensor
Type kraan	Wastafelkraan
Volumestroom bij 3 bar	0.05 l/s
Wateraansluiting	HOSE
Accentkleur	zonder
Basiskleur	Chroom-look (glanzend)

Vereiste toebehoren



Netvoeding

2030039477
ACEX9001



Verlengkabel 5 m

2030043814
ACEX9010

Optionele toebehoren



KWC

F3S-Mix elektronische wastafelmengkraan

Modell-Linie: F3E | F3EM1009
Kranen | Elektronische kranen

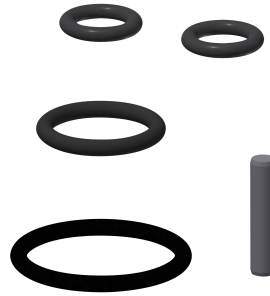
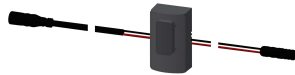
Bidirectionele afstandsbediening

2030036654
ACEX9005

PURETHERM onderbouw-thermostaat

2030012758
PURE0031

Reserve onderdelen



Afsluitkap

2030041514
ASEX1006

Sensor ID 01/00001

2030041447
ASEX1001

Set reserveonderdelen

2030042426
ASEX1011

Magneetventielpatroon

2030003033
EAQFU0001



Perlator 3,0 l/min

2030041424
ASXX1008

Slang

2030041320
ASXM1001

Snelbevestiger

2030042441
ASEX1012

Temperatuurhendel

2030042959
ASXM1004