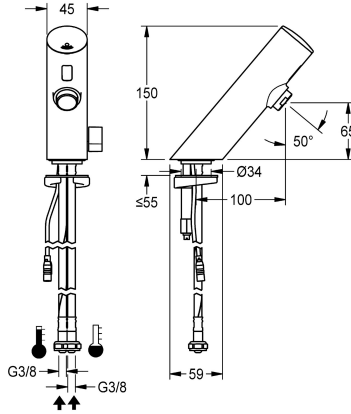


Modell-Linie: F3E | F3EM1009

Armatura umywalkowa | Armatura elektroniczna



KWC-No.

2030039469

2030039473

Wersja z perlatozem ze zintegrowanym regulatorem przepływu 3,0 l/min

F3E-Mix Bateria ukośna DN 15 do umywalk, sterowana optoelektronicznie. Do podłączenia do ciepłej i zimnej wody za pomocą wężyków ze zintegrowanymi zaworami zwrotnymi i sitkami. Elektronika sterująca, kartusz z zaworem elektromagnetycznym i czujnik w obudowie w całości z metalu, korpus mosiężny polerowany, powłoka chromowana, z dźwignią regulacji temperatury wody i regulowanym ogranicznikiem temperatury zabezpieczonym przed przekręceniem. Perlator ze

Przepływ objętościowy przy 3 barach

0.1 l/s

0.05 l/s

zintegrowanym regulatorem przepływu 3,0 l/min. Aktywowane płukanie higieniczne po 24 godzinach od ostatniego uruchomienia, wyłącznik bezpieczeństwa powodujący wyłączenie w przypadku ciągłej aktywacji czujnika odbiciowego, zapisywanie danych statystycznych. Możliwość konfiguracji i komunikacji za pomocą opcjonalnego dwukierunkowego pilota. Osobne zasilanie elektryczne za pomocą zasilacza 6,75 V / 12 V DC.

Dane techniczne

ATT-WS-BACKFLOWPREVENTER

Normatywny wypływ zimnej wody

Normatywny wypływ ciepłej wody

A3000 open-kompatybilny

Wstępne ustawienia spłukiwanie higienicznego

Bezciśnienowy

z filtrem

Zasada funkcjonowania

Płukanie higieniczne

Średnica nominalna

Średnica dopływu

Mechanizm blokujący

Materiał złączki

Wymagane ciśnienie robocze

Sposób mieszania

Parametryzacja

ATT-WS-POPUPWASTESET

Napięcie przyłączeniowe

Umieszczenie zasilania w energię elektryczną

Zużycie prądu

ATT-WS-POWTYPE

Tak

0.07 l/s

0.07 l/s

Nie

24 godziny po ostatniej operacji

Nie

Tak

ELECTRONIX-C

Tak

DN 15

G3-8

TOP-NONCERAMIC

Mosiądz

1 bar

Tak

Pilot zdalnego sterowania

Nie

6-12-VDC

Od spodu

1.5 Woltoamper

TRANSFORMER



KWC

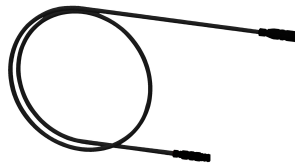
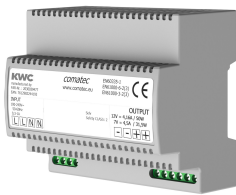
F3E-Mix Elektroniczna bateria umywalkowa z mieszaczem do zasilacza centralnego

Modell-Linie: F3E | F3EM1009

Armatura umywalkowa | Armatura elektroniczna

System ochrony IP	59K
ATT-WS-ROSETTES	Nie
Wyłączenie awaryjne	Tak
Izolacja akustyczna	Nie
ATT-WS-SPOUT	FIXED
Długość wylewki	100 mm
Wykończenie powierzchni	Chromowany
Wykończenie powierzchni montażowej	POLISHED
ATT-WS-TEMPERATURELIMIT	Tak
Dezynfekcja termiczna	Nie
ATT-WS-TRANSFORMER	Nie
Rodzaj montażu	Otwór na armaturę
Rodzaj obsługi	Działanie czujnika
Rodzaj czujnika	Czujnik opto-elektroniczny
Rodzaje baterii	Bateria stojąca
Przepływ objętościowy przy 3 barach	0.05 l/s
Podłączenie wody	HOSE
Akcent kolorystyczny	bez
Kolor podstawowy	Chromowany wygląd (błyszczący)

Niezbędne akcesoria



Zasilacz

2030039477
ACEX9001

Kabel przedłużający 5 m

2030043814
ACEX9010

Akcesoria opcjonalne



KWC

F3E-Mix Elektroniczna bateria umywalkowa z mieszaczem do zasilacza centralnego

Modell-Linie: F3E | F3EM1009

Armatura umywalkowa | Armatura elektroniczna

Dwukierunkowy pilot do armatury F3 i F5

2030036654
ACEX9005

Pilot 2-przyciskowy do armatury F3 i F5

2030036849
ACEX9004

Obudowa do perlatora antykradzieżowego

2000104778
ZTAPS0005

PURETHERM Termostat podłatowy

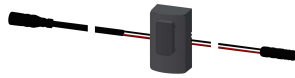
2030012758
PURE0031

Części zamienne



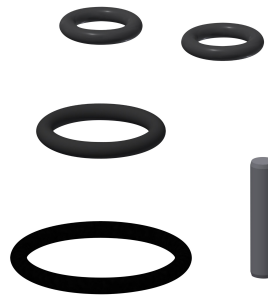
Pokrywa

2030041514
ASEX1006



Czujnik, ID 01/00001

2030041447
ASEX1001



Zestaw części zamiennych

2030042426
ASEX1011



Kartusz z zaworem elektromagnetycznym

2030003033
EAQFU0001



Perlator 3,0 l/min

2030041424
ASXX1008



Wężyk

2030041320
ASXM1001



Szybkozłączka

2030042441
ASEX1012



Uchwyt do regulacji temperatury

2030042959
ASXM1004