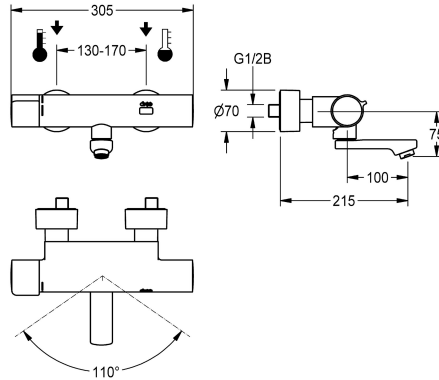


KWC F5E-Therm

Mitigeur thermostatique électronique pour montage mural

Modell-Linie: F5E | F5ET1017

Robinetteries | Robinets électroniques



KWC-No.
2030032981 Projection de 215 mm
2030032980 Projection de 155 mm
2030032983 Projection de 275 mm
2030039527 Exécution avec unité de désinfection prémontée, projection 155 mm
2030039528 Exécution avec unité de désinfection prémontée, projection de 215 mm
2030039529 Exécution avec unité de désinfection prémontée, projection de 275 mm

Projection de conduit
215 mm
155 mm
275 mm
155 mm
215 mm
275 mm

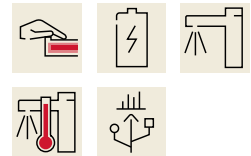
Désinfection thermique
Oui
Oui
Oui
Désinfection thermique automatique installée
Désinfection thermique automatique installée
Désinfection thermique automatique installée

Mitigeur thermostatique mural F5E-Therm DN 15 pour le montage en saillie avec sortie pivotante bloquante, pour les installations sanitaires. À commande opto-électronique, actionnement par réflexion manuelle. Thermostat avec poignée métallique à butée de température réglable et sans torsion possible. Avec possibilité de désinfection thermique manuelle ou automatique par unité de désinfection montée préalablement. Pour le raccordement sur les arrivées d'eau chaude et d'eau froide. Électronique de commande, cartouche d'électrovanne, pile au lithium de 6 V (CR-P2) et détecteur

dans le boîtier Safe-Touche anti-échaudure, laiton chromé poli. Mousseur à jet laminaire avec régulateur de débit intégré de 6,0 l/min. Avec raccords ajustables et bloquants à clapets anti-retour et filtres, entièrement recouverts par des rosaces à visser réglables en profondeur. Projection de 215 mm. Rinçage hygiénique activé 24 heures après le dernier actionnement, coupure de sécurité en cas de réflexion permanente et enregistrement de données statistiques. Avec possibilité de paramétrage et communication par télécommande bidirectionnelle en option.

Données techniques
ATT-WS-BACKFLOWPREVENTER
Calcul de débit de l'eau froide
Calcul de débit de l'eau chaude
A3000 open-compatible
Réglage d'usine du rinçage d'hygiène
Durée d'écoulement réglée d'usine
Dépressurisé
avec filtre
Durée d'écoulement réglable
Principe de fonctionnement
ATT-WS-HYGIENE-FLUSH
Diamètre intérieur
Taille de l'alimentation
Mécanisme de fermeture

Oui
0.07 l/s
0.07 l/s
Non
24 heures après la dernière activité
10 Secondes
Non
Oui
Oui
Fermeture automatique électronique
Oui
DN 15
G 1/2 B
TOP-NONCERAMIC



KWC F5E-Therm

Mitigeur thermostatique électronique pour montage mural

Modell-Linie: F5E | F5ET1017

Robinetteries | Robinets électroniques

Matière de l'installation	Laiton
Durée maximale de rinçage	255 Secondes
Pression dynamique minimale	1 Bar
Durée d'écoulement minimum	1 Secondes
Type de mélangeur	Avec thermostatique
Nombre de piles	1
Paramétrage	Télécommande
ATT-WS-POWUPWASTESET	Non
Connexion au boîtier d'alimentation	BATTERY-6-V
Consommation d'alimentation	1.5 Voltampère
ATT-WS-POWTYPE	pile
Système de protection IP	59K
ATT-WS-ROSETTES	Oui
Arrêt de sécurité	Oui
Isolation sonore	Non
goulot	ROTATING-BOT
Projection de conduit	215 mm
Finition de surface	Chromé
Finition de surface de l'armature	Poli
ATT-WS-TEMPERATURELIMIT	Oui
Désinfection thermique	Désinfection thermique automatique installée
ATT-WS-TRANSFORMER	Non
Type de piles	CR-P2
Type de montage	Montage mural
Type d'opération	Fonctionnement du détecteur
Type de capteur	Détecteur opto-électronique
Type de robinet	Robinet de bavette
Volume débit bypass	0.05 l/s
Débit volumétrique à 3 bar	0.1 l/s
Raccordement à l'eau	Raccords en S
Couleur d'accent	sans
Couleur de base	aspect chromé (brillant)
teamNumber	812439

Accessoires en option



Télécommande bidirectionnelle



Télécommande à 2 touches



Boîtier d'aérateur antivol

KWC F5E-Therm

Mitigeur thermostatique électronique pour montage mural

Modell-Linie: F5E | F5ET1017

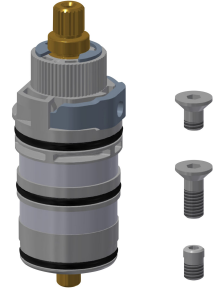
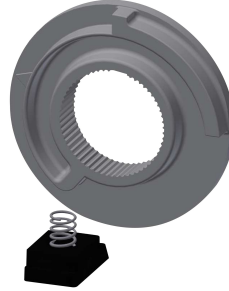
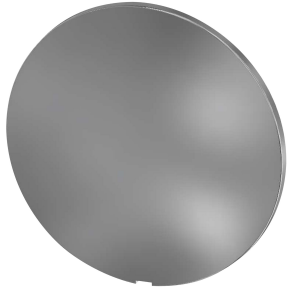
Robinetteries | Robinets électroniques

2030036654
ACEX9005

2030036849
ACEX9004

2000104778
ZTAPS0005

Pièces de rechange



Plaque de recouvrement

Poignée de température

Arret de température

Thermocouple

2030003258
EAQLT0002

2030050541
ASXT9004

2030003296
EAQLT0003

2030003300
EAQLT0004



Sortie pivotante 100 mm

Mousseur à jet laminaire

Détecteur, ID 02/00002

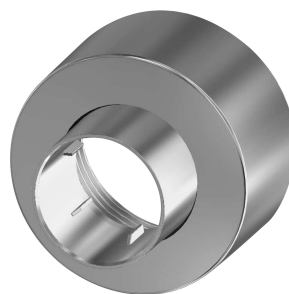
Cartouche d'électrovanne

2030032671
ASXX1001

2030012352
ETAPS0037

2030041459
ASXT9001

2030045522
ACXX9002



Pile au lithium 6V

Kit de montage

Rosette à vis

Strainer seal 24 x 17 x 2.5 mm

2000104846
EPRTR0008

2030003401
EAQLT0009

2030046777
ASXX9003

2000104706
ASXX9011