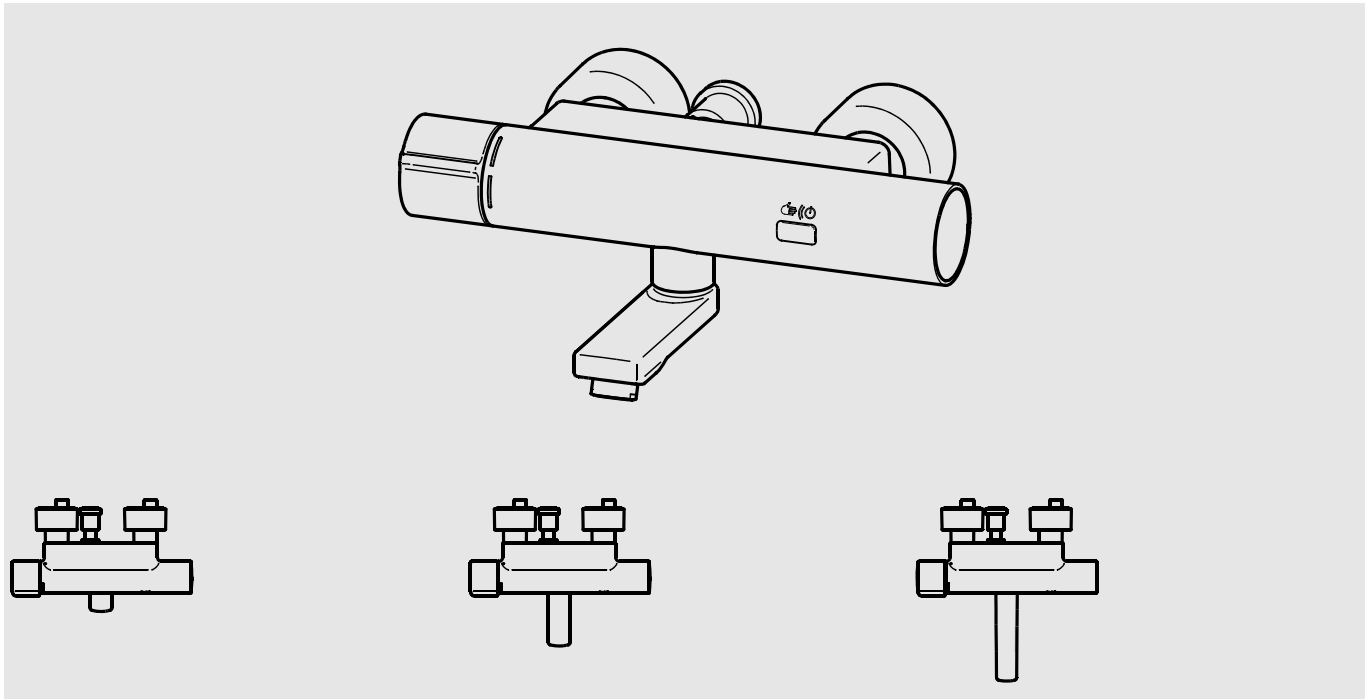


F5

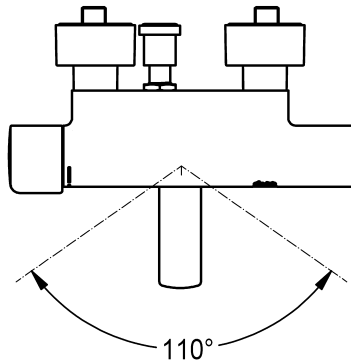
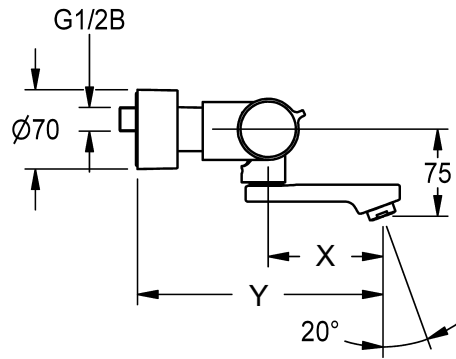
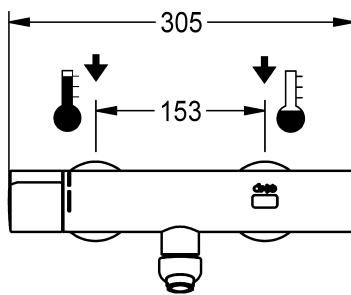
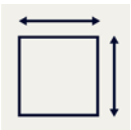
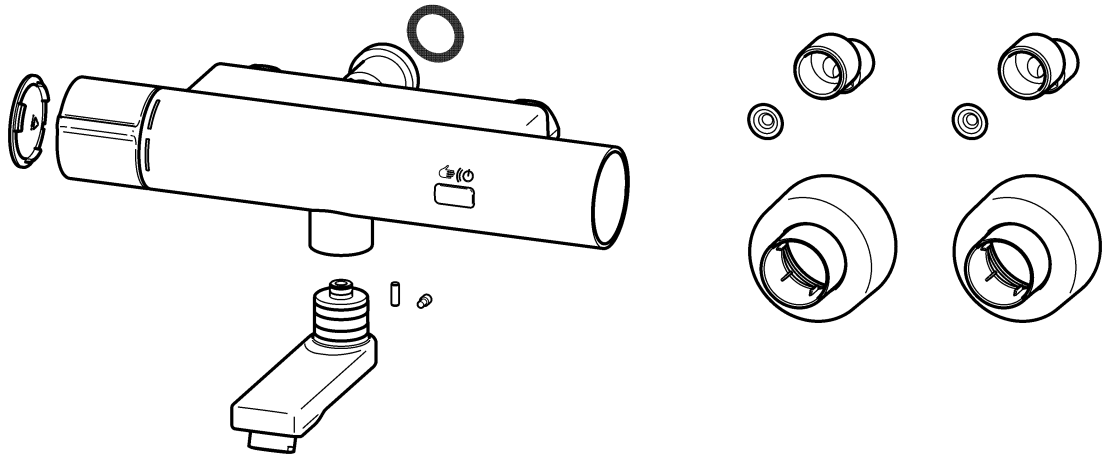


F5ET1019
2030039530

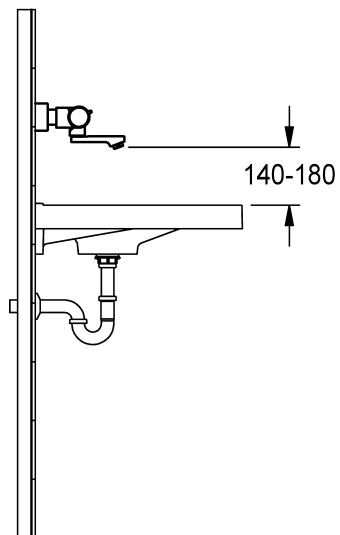
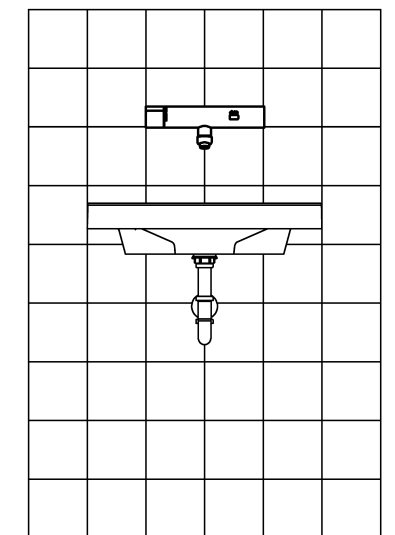
F5ET1020
2030039538

F5ET1021
2030039539

DE	Montage- und Betriebsanleitung	Elektronik-Thermostatbatterie
EN	Installation and operating instructions	Electronic thermostatic mixer
FR	Notice de montage et de mise en service	Mitigeur thermostatique électronique
ES	Instrucciones de montaje y servicio	Batería de termostato con sistema electrónico
IT	Istruzioni per il montaggio e l'uso	Miscelatore termostatico-elettronico
NL	Montage- en bedrijfsinstructies	Elektronische thermostaatmengkraan
PL	Instrukcja montażu i obsługi	Elektroniczna bateria termostat
SV	Monterings- och driftinstruktion	
CS	Návod pro montáž a provoz	
FI	Asennus- ja käyttöohje	Elektroninen termostaattihana
RU	Инструкция по монтажу и вводу в эксплуатацию	



	X	Y
F5ET1019	40	155
F5ET1020	100	215
F5ET1021	160	275



EN

Installation and operating instructions

Important notes

- ▶ All work must be carried out in a de-energised state.
- ▶ Before installing flush piping system!
- ▶ Set the scald protection after assembly has been completed.
- ▶ The fitting must be operated only with original mesh filters and return flow inhibitors!
- ▶ The fitting must be checked and maintained at regular intervals depending on the water quality and in accordance with the local conditions, and rules and regulations applicable at the site.

Technical data

- ▶ Minimum flow pressure 1.0 bar
- ▶ Maximum operating pressure 10 bar
- ▶ Recommended flow pressure 1-5 bar
- ▶ Volume flow at 3 bar flow pressure 6 l/min
- ▶ Volume flow bypass at 3 bar 3 l/min
- ▶ Thermostatic scald protection according to DIN EN 1111
- ▶ maximum operating temperature
 - continuous operation 70 °C
 - short-term (<10 min) 80 °C
- ▶ Flow duration 10 s (adjustable)
- ▶ Supply voltage 6 - 24 V DC
- ▶ Power consumption 1,5 W
- ▶ Type of protection IP 59k

DE

Montage- und Betriebsanleitung

Wichtige Hinweise

- ▶ Alle Arbeiten im spannungsfreien Zustand durchführen
- ▶ Vor Installation Rohrleitungen spülen!
- ▶ Nach erfolgter Montage den Verbrühungsschutz einstellen.
- ▶ Armatur nur mit original Sieben und Rückflussverhinderern betreiben!
- ▶ In Abhängigkeit von der Wasserqualität, den örtlichen Gegebenheiten und den vor Ort geltenden Bestimmungen die Armatur in regelmäßigen Abständen prüfen und warten.

Technische Daten

- ▶ Mindestfließdruck 1,0 bar
- ▶ Maximaler Betriebsdruck 10 bar
- ▶ Empfohlener Fließdruck 1-5 bar
- ▶ Volumenstrom bei 3 bar Fließdruck 6 l/min
- ▶ Volumenstrom Bypass bei 3 bar 3 l/min
- ▶ Thermostatischer Verbrühungsschutz laut DIN EN 1111
- ▶ maximale Betriebstemperatur
 - Dauerbetrieb 70 °C
 - Kurzzeit (<10 min) 80 °C
- ▶ Fließzeit 10 s (einstellbar)
- ▶ Anschlussspannung 6 - 24 V DC
- ▶ Leistungsaufnahme 1,5 W
- ▶ Schutzart IP 59k

Ważne wskazówki

- ▶ Wszystkie prace przeprowadzać po odłączeniu zasilania elektrycznego.
- ▶ Przed instalacją przepłukać rury!
- ▶ Po przeprowadzeniu montażu ustawić zabezpieczenie przed poparzeniem.
- ▶ Armatury należy używać wyłącznie z oryginalnymi sitkami i zaworami zwrotnymi!
- ▶ Armaturę należy poddawać regularnej kontroli i konserwacji w zależności od jakości wody, warunków lokalnych i obowiązujących przepisów.

Dane techniczne

- ▶ Minimalne ciśnienie przepływu 1,0 bar
- ▶ Maksymalne ciśnienie robocze 10 barów
- ▶ Zalecane ciśnienie przepływu 1-5 barów
- ▶ Objętościowe natężenie przepływu przy ciśnieniu 3 barów 6 l/min
- ▶ Objętościowe bypass przepływu przy 3 barów 3 l/min
- ▶ Termostatyczne zabezpieczenie przed poparzeniem zgodnie z DIN EN 1111
- ▶ Maksymalna temperatura eksploatacji
 - Praca stała 70 °C
 - Czas krótki (<10 min) 80 °C
- ▶ Czas przepływu 10 s (z możliwością ustawienia)
- ▶ Napięcie przyłączeniowe 6 - 24 V DC
- ▶ Pobór mocy 1,5 W
- ▶ Rodzaj ochrony IP 59k

Viktiga informationer

- ▶ Genomför alla arbeten i spänningslöst tillstånd.
- ▶ Spola igenom rörledningarna före installation!
- ▶ Ställ in skållningsskyddet efter installationen!
- ▶ Använd armaturen endast med originalsilar och originalåterflödesförhindrare!
- ▶ Kontrollera och serva armaturen med intervaller som bestäms av vattenkvaliteten samt de lokala förhållandena och de bestämmelser som gäller där.

Tekniska data

- ▶ Minsta hydrauliska tryck 1,0 bar
- ▶ Maximalt drifttryck 10 bar
- ▶ Rekommenderat hydrauliskt tryck 1-5 bar
- ▶ Volymstrom vid 3 bar hydrauliskt tryck 6 l/min
- ▶ Volymstrom Bypass vid 3 bar 3 l/min
- ▶ Termostatstyrt skållningsskydd enligt DIN EN 1111
- ▶ Maximal driftstemperatur
 - Kontinuerlig drift 70 °C
 - Kort tid (< 10 min) 80 °C
- ▶ Flyttid 10 s (inställbar)
- ▶ Anslutningsspänning 6 - 24 V DC
- ▶ Effektbehov 1,5 W
- ▶ Skyddsklass IP 59k

FR

Notice de montage et de mise en service

Remarques importantes

- ▶ Effectuez tous les travaux quand le dispositif est hors tension.
- ▶ Rincer les conduites avant d'installer !
- ▶ Régler le dispositif de protection contre les brûlures après le montage.
- ▶ Ne faire fonctionner la robinetterie qu'avec les filtres et clapets de non retour d'origine !
- ▶ En fonction de la qualité de l'eau, ainsi que des conditions et des dispositions locales, il convient de contrôler et d'entretenir la robinetterie à intervalles réguliers.

Données techniques

- ▶ Pression dynamique minimale 1,0 bar
- ▶ Pression de service maximale 10 bars
- ▶ Pression dynamique recommandée 1-5 bars
- ▶ Débit volumique pour 3 bars de pression dynamique 6 l/min
- ▶ Débit volumique bypass pour 3 bars 3 l/min
- ▶ Protection thermostatique contre les échaudures selon DIN EN 1111.
- ▶ Température de fonctionnement maximale
 - Fonctionnement continu 70 °C
 - Courte période (< 10 min) 80 °C
- ▶ Durée d'écoulement 10 s (réglable)
- ▶ Tension de raccordement 6 - 24 V DC
- ▶ Puissance absorbée 1,5 W
- ▶ Type de protection IP 59k

CS

Návod pro montáž a provoz

Důležité pokyny

- ▶ Veškeré práce vykonávejte ve stavu bez napětí.
- ▶ Před instalací potrubí propláchněte!
- ▶ Po úspěšné montáži nastavte ochranu proti opaření.
- ▶ Provozovat armaturu jen s originálními sítky a zařízeními proti zpětnému toku!
- ▶ V závislosti na kvalitě vody, místních podmínkách a předpisech platných v místě instalace je nutné provádět v pravidelných intervalech kontrolu a údržbu armatury.

Technické údaje

- ▶ Minimální průtočný tlak 1,0 bar
- ▶ Maximální provozní tlak 10 bar
- ▶ Doporučený průtočný tlak 1-5 bar
- ▶ Průtok při průtočném tlaku 3 bar 6 l/min
- ▶ Průtok bypass při 3 baru 3 l / min
- ▶ Termostatická ochrana proti opaření podle normy DIN EN 1111
- ▶ Maximální provozní teplota
 - Doba provozu 70 °C
 - Krátký čas (< 10 min.) 80 °C
- ▶ Doba průtoku 10 s (nastavitelná)
- ▶ Přípojné napětí 6 - 24 V DC
- ▶ Příkon 1,5 W
- ▶ Krytí IP 59k

ES

Instrucciones de montaje y servicio

Indicaciones importantes

- ▶ Todos los trabajos deben realizarse con la tensión de alimentación desconectada.
- ▶ ¡Enjuagar las tuberías antes de instalar!
- ▶ Tras finalizar el montaje, ajustar la protección contra escaldaduras.
- ▶ ¡La grifería debe hacerse funcionar únicamente con los tamices y las válvulas antiretorno originales!
- ▶ En función de la calidad del agua, las condiciones locales y la legislación vigente, realizar las inspecciones y el mantenimiento de la grifería a intervalos regulares.

Datos técnicos

- ▶ Presión mínima de flujo 1,0 bar
- ▶ Presión máxima de servicio 10 bares
- ▶ Presión de flujo recomendada 1-5 bares
- ▶ Flujo volumétrico con 3 bares de presión de flujo 6 l/min
- ▶ Flujo volumétrico bypass con 3 bares de presión de flujo 3 l/min
- ▶ Protección termostática frente a escaldaduras según DIN EN 1111.
- ▶ Temperatura de servicio máxima
 - Funcionamiento continuo 70 °C
 - Tiempo breve (< 10 min) 80 °C
- ▶ Tiempo de corriente 10 s (ajustable)
- ▶ Tensión de conexión 6 - 24 V DC
- ▶ Consumo de potencia 1,5 W
- ▶ Modo de protección IP 59k

FI

Asennus- ja käyttöohje

Tärkeitä ohjeita

- ▶ Kaikki työt on tehtävä jännitteettömälle järjestelmälle.
- ▶ Huuhtelee putkijohdot ennen asennusta!
- ▶ Kun asennus on tehty, säädä palovammasuoja.
- ▶ Käytä varusteet vain alkuperäisten sihtien ja takaisinvirtauksen eston kanssa!
- ▶ Hana tulee tarkistaa ja huoltaa säännöllisin väliajoin veden laadusta, paikallisista oloista ja paikalla voimassa olevista määräyksistä riippuen.

Tekniset tiedot

- ▶ Vähimmäisvirtauspaine 1,0 bar
- ▶ Suurin käyttöpaine 10 bar
- ▶ Suositeltava virtauspaine 1-5 bar
- ▶ Tilavuusvirta 3 barin virtauspaineella 6 l/min
- ▶ Tilavuusvirta Ohitus 3 barin virtauspaineella 3 l/min
- ▶ Termostaattinen kuumavesisuoja DIN EN 1111 mukaan
- ▶ Maksimaalinen käyttölämpötila
 - Jatkuva käyttö 70 °C
 - Lyhyt aika (<10 min) 80 °C
- ▶ Juoksu aika 10 s (säädetävissä)
- ▶ Verkköjännite 6 - 24 V DC
- ▶ Tehonkulutus 1,5 W
- ▶ Suojaustapa IP 59k

IT

Istruzioni per il montaggio e l'uso

Avvertenze importanti

- ▶ Eseguire tutti i lavori fuori tensione.
- ▶ Sciacquare le tubazioni prima di installare!
- ▶ A montaggio avvenuto impostare la protezione dalle scottature.
- ▶ Utilizzare la rubinetteria esclusivamente con i filtri e le valvole antiriflusso originali!
- ▶ Controllare e sottoporre a manutenzione l'apparecchio ad intervalli regolari, in funzione della qualità dell'acqua, delle caratteristiche locali e delle vigenti disposizioni locali.

Specifiche tecniche

- ▶ Pressione idraulica min. 1,0 bar
- ▶ Pressione di esercizio max. 10 bar
- ▶ Pressione idraulica consigliata 1-5 bar
- ▶ Portata volumetrica a 3 bar di pressione idraulica 6 l/min
- ▶ Portata volumetrica bypass a 3 bar 3 l/min
- ▶ Protezione antiscottatura termostatica secondo DIN EN 1111.
- ▶ Temperatura massima di esercizio
 - Funzionamento continuo 70 °C
 - Brevemente (<10 min) 80 °C
- ▶ Durata di flusso da 10 s (impostabile)
- ▶ Tensione di allacciamento 6 - 24 V DC
- ▶ Potenza assorbita 1,5 W
- ▶ Tipo di protezione IP 59k

RU

Инструкция по монтажу и вводу в эксплуатацию

Важные указания

- ▶ Выполняйте все работы при отключенном напряжении.
- ▶ Перед инсталляцией промыть трубки!
- ▶ После произведенного монтажа настроить защиту от ожогов.
- ▶ Эксплуатировать арматуру только с оригинальными фильтрами и клапанами обратного течения!
- ▶ Арматуру необходимо регулярно чистить и обслуживать в зависимости от качества воды, местных условий и действующих в месте эксплуатации предписаний.

Технические характеристики

- ▶ Минимальный гидравлический напор 1,0 бар
- ▶ Максимальное рабочее давление 10 бар
- ▶ Рекомендуемый гидравлический напор 1-5 бар
- ▶ Объемный расход при гидравлическом напоре 3 бар 6 л/мин
- ▶ Объемный расход при Байпас 3 бар 3 л/мин
- ▶ Термостатическая система защиты от ожога горячим паром/жидкостью согласно стандарту DIN EN 1111.
- ▶ Максимальная рабочая температура
 - Непрерывный режим работы 70 °C
 - Короткое время (<10 мин) 80 °C
- ▶ Время протекания 10 сек. (регулируемое)
- ▶ Напряжение питающей сети 6 - 24 В постоянного тока
- ▶ Потребляемая мощность 1,5 Вт
- ▶ Вид защиты IP 59k

Belangrijke aanwijzingen

- ▶ Alle werkzaamheden in spanningsloze toestand uitvoeren.
- ▶ Voor installatie buisleidingen spoelen!
- ▶ Na de montage de beveiliging tegen verbranding door te heet water instellen.
- ▶ Armatuur alleen met originele zeven en terugstroomkleppen gebruiken!
- ▶ Afhankelijk van de waterkwaliteit, de plaatselijke omstandigheden en de plaatselijke voorschriften de armatuur regelmatig controleren en onderhouden.

Technische gegevens

- ▶ Minimale dynamische druk 1,0 bar
- ▶ Maximale werkdruk 10 bar
- ▶ Aanbevolen dynamische druk 1-5 bar
- ▶ Volumestroom bij 3 bar dynamische druk 6 l/min
- ▶ Volumestroom Bypass bij 3 bar 3 l/min
- ▶ Thermostatische beveiliging tegen verbranding volgens DIN EN 1111.
- ▶ Maximale bedrijfstemperatuur
 - Continubedrijf 70 °C
 - Kortstondig (<10 min) 80 °C
- ▶ Stromingstijd 10 s (instelbaar)
- ▶ Aansluitspanning 6 - 24 V DC
- ▶ Opgenomen vermogen 1,5 W
- ▶ Veiligheidsgraad IP 59k

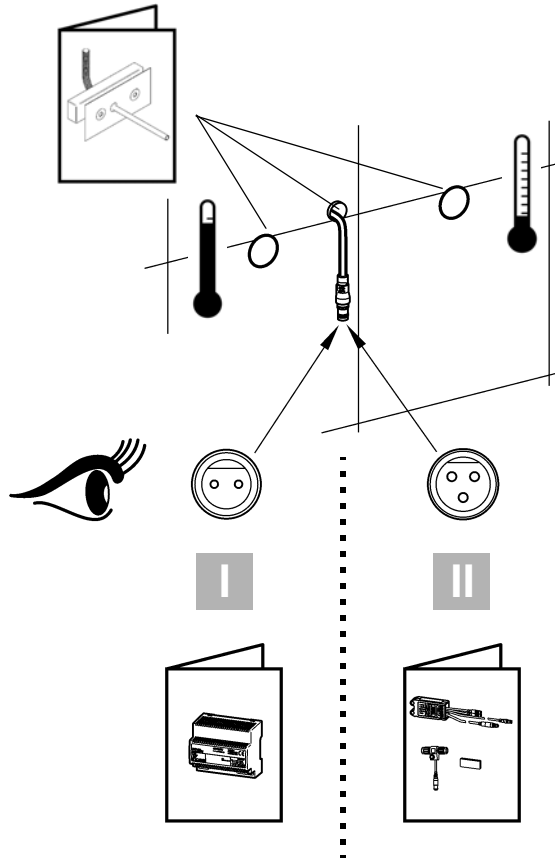
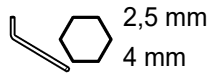
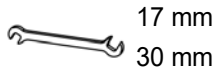


1. Montage

EN Installation
FR Montage
ES Montaje
IT Montaggio

NL Montage
PL Montaż
SV Montering

CS Montáž
FI Asennus
RU Монтаж



1

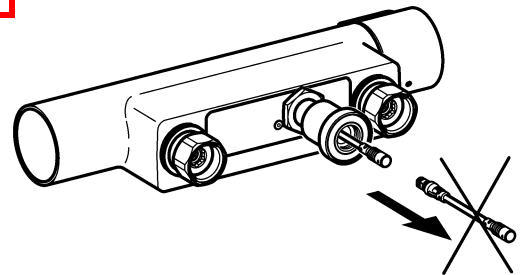


3 - 17

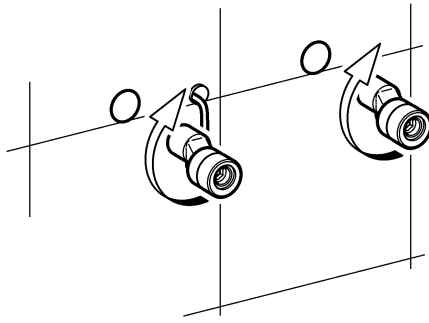
2



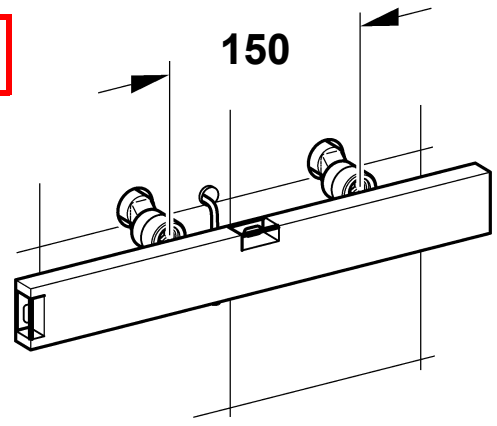
2 - 17



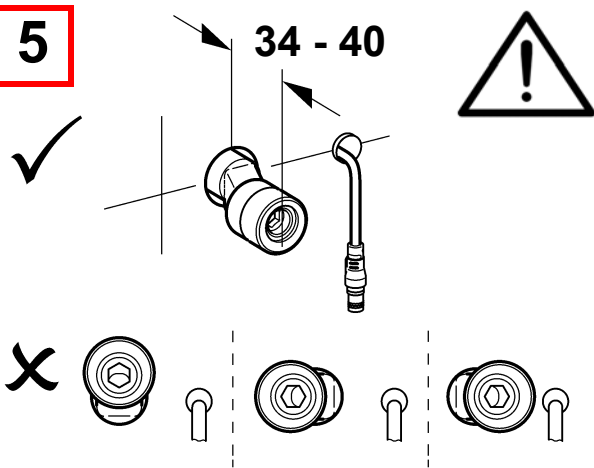
3



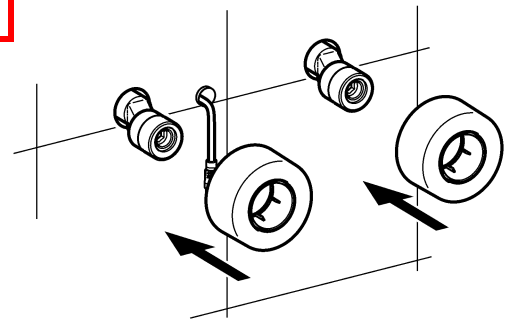
4



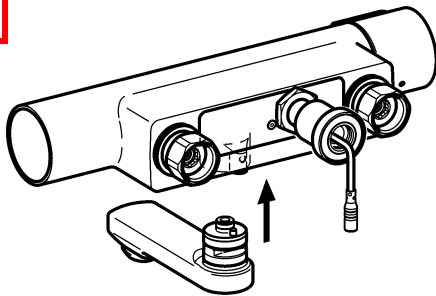
5



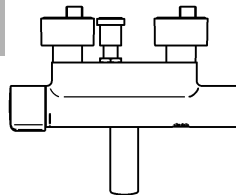
6



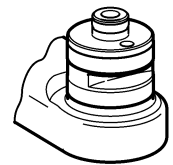
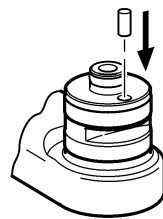
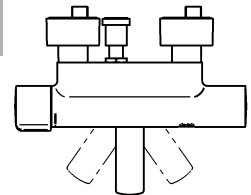
7



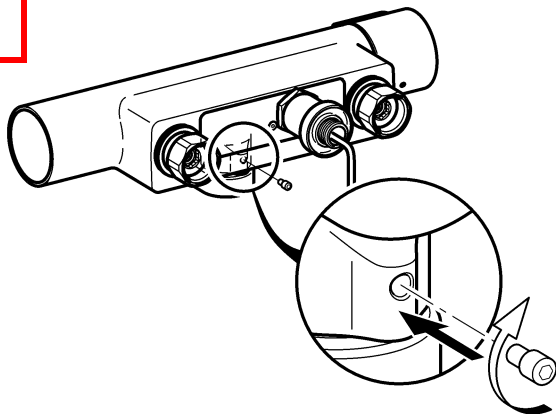
III



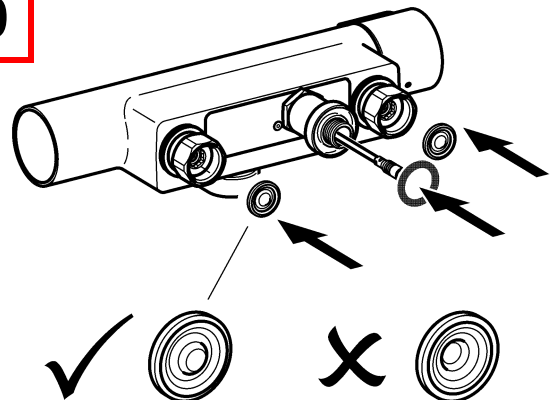
IV



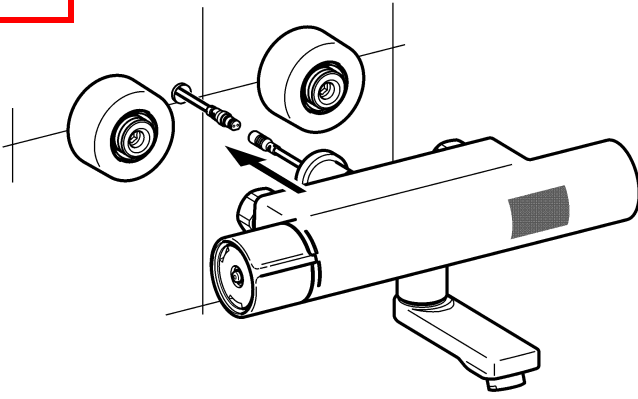
8



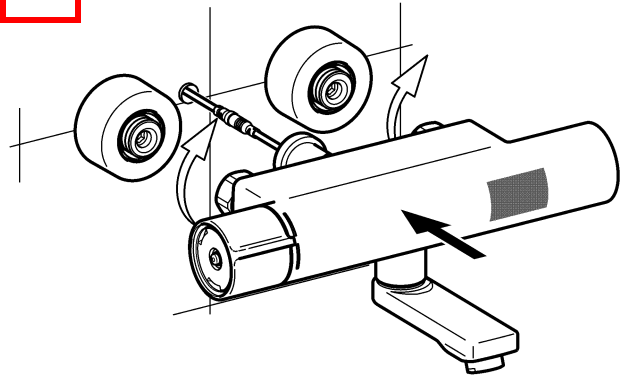
9



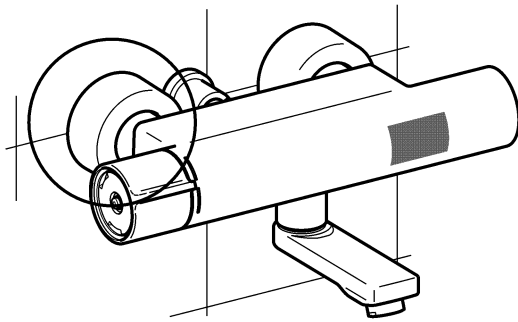
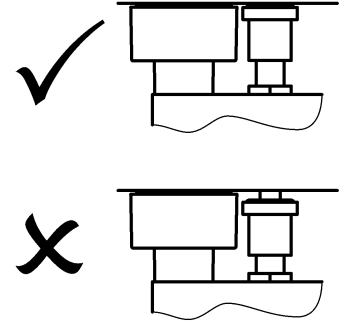
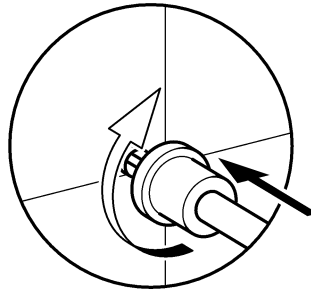
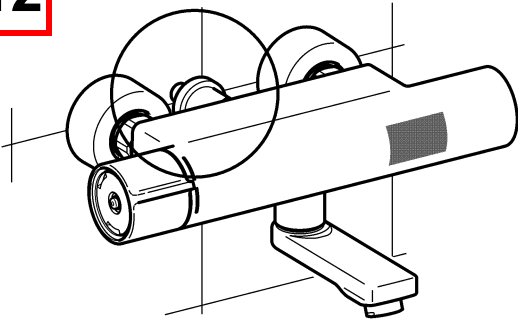
10



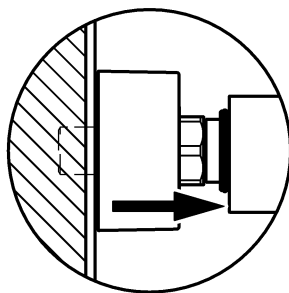
11



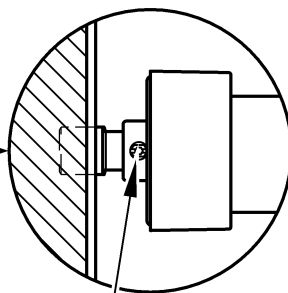
12



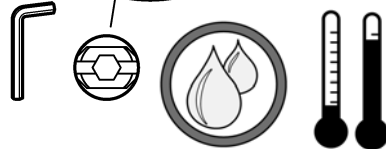
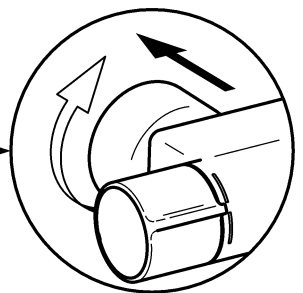
13



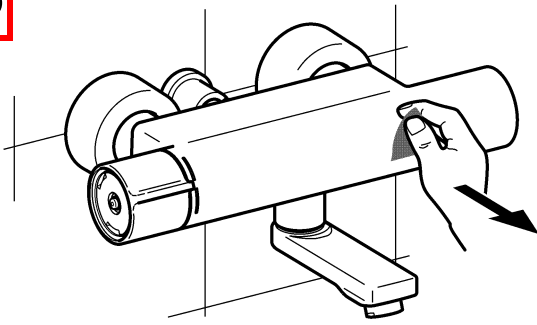
14



15



16



17



12.

3

9

2. Funktion

EN Function

FR Fonctionnement

ES Función

IT Funzionamento

NL Werking

PL Funkcja

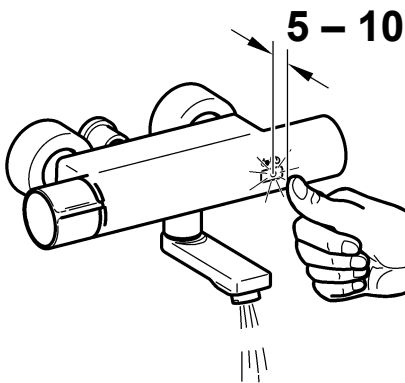
SV Funktion

CS Funkce

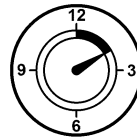
FI Toiminto

RU Функционирование

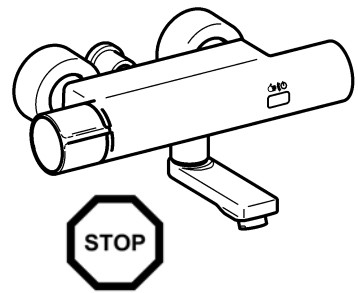
1



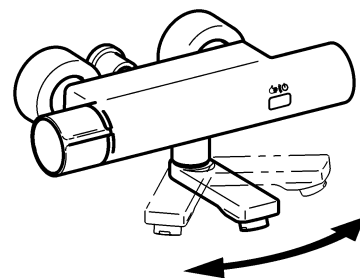
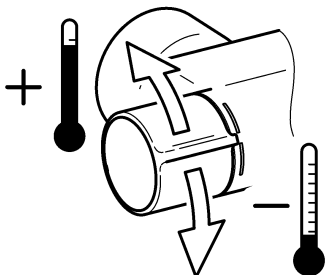
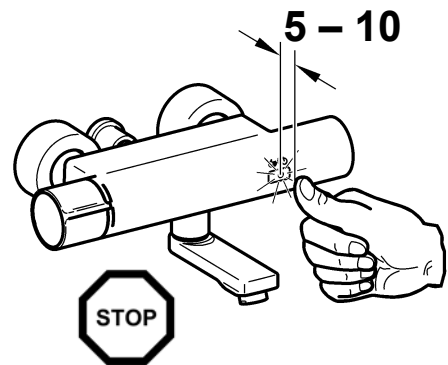
V



10 s



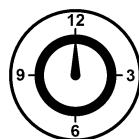
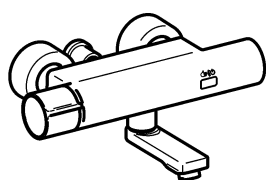
VI



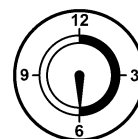
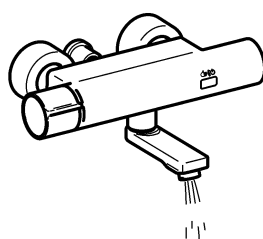
3. Hygienspülung ein- / ausschalten

EN Switching hygiene flushing on/off	NL Hygiënische spoeling in-/uitschakelen	CS Zapněte/vypněte hygienické propláchnutí
FR Activer/désactiver le rinçage hygiénique	PL Włączyć/wyłączyć spłukiwanie higieniczne	FI Hygieniahuuhdelun päälle-/ pois päältä kytkeminen
ES Activar/Desactivar el aclarado higiénico	SV Koppla hygienspolningen till / från	RU Гигиеническое промывание включить/выключить
IT Attivare/disattivare lo sciacquo igienico		

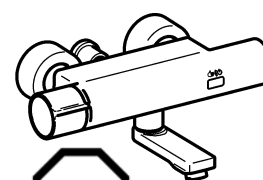
- EN**
- ▶ Ensure open outlet.
 - ▶ After 24h of non-use, water flows 30 s
- DE**
- ▶ Freien Auslauf gewährleisten.
 - ▶ Nach 24 h Nichtbenutzung fließt 30 s Wasser.
- FR**
- ▶ Garantir un écoulement libre.
 - ▶ L'eau s'écoule pendant 30 s. après 24 h de non utilisation.
- ES**
- ▶ Garantizar una salida libre.
 - ▶ Si no se realiza ningún uso durante 24 horas, fluye agua durante 30 segundos.
- IT**
- ▶ Garantire l'erogazione libera.
 - ▶ Dopo 24h di inutilizzo scorre acqua per 30 s.
- NL**
- ▶ Vrije uitloop garanderen.
 - ▶ Na 24 uur niet te zijn gebruikt stroomt er gedurende 30 s. water.
- PL**
- ▶ Zapewnić swobodny wylot.
 - ▶ Po 24 godz. niekorzystania przez 30 s. wypływa woda.
- SV**
- ▶ Garantera fritt avlopp.
 - ▶ Vatten flyter 30 s efter 24 timmars användningspaus.
- CS**
- ▶ Zajistěte volný odtok.
 - ▶ Při nepoužívání 24 h nechte 30 s téct vodu.
- FI**
- ▶ Vapaan virtauksen takaaminen.
 - ▶ Käyttämättömänä 24 h jälkeen virtaa vettä 30 s.
- RU**
- ▶ Обеспечить беспрепятственный слив
 - ▶ После того, как устройство не используется в течение 24 ч, в течение 30 сек течёт вода.

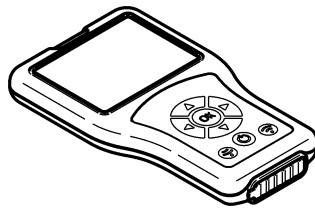
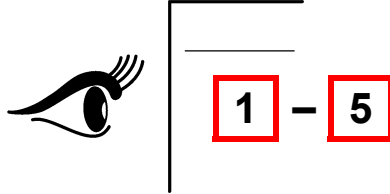
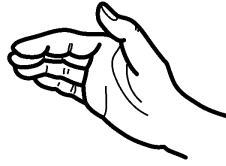
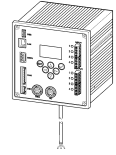


24 h

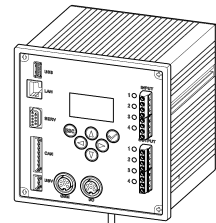


30 s

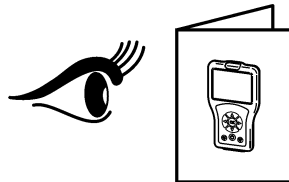
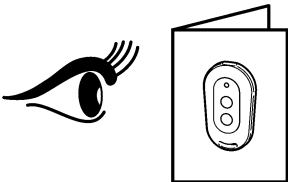




A3000 open



+



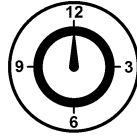
1



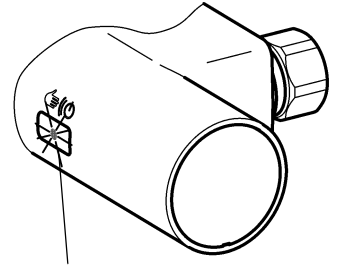
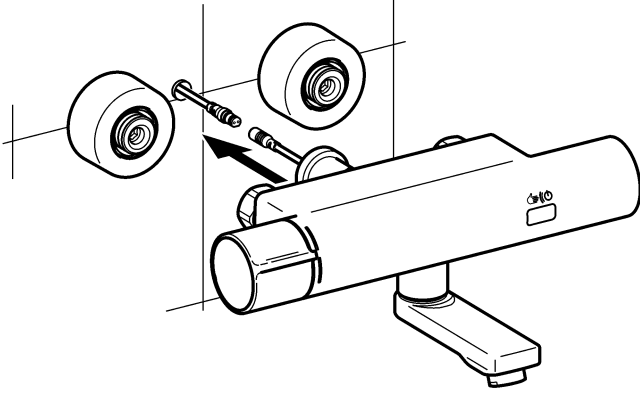
14.

1 - 7

2



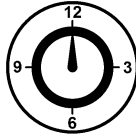
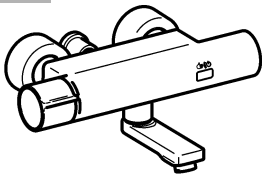
60 s



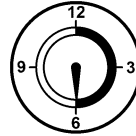
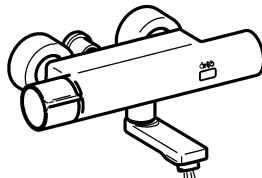
A 2x    

B 1x    

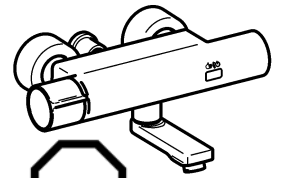
A



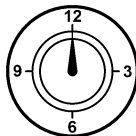
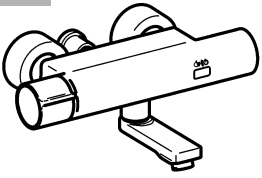
24 h



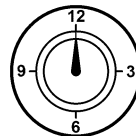
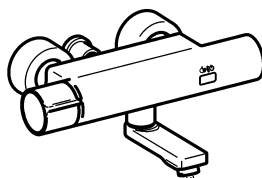
30 s



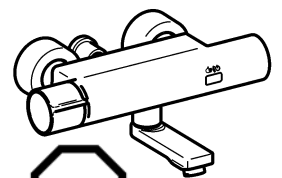
B



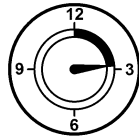
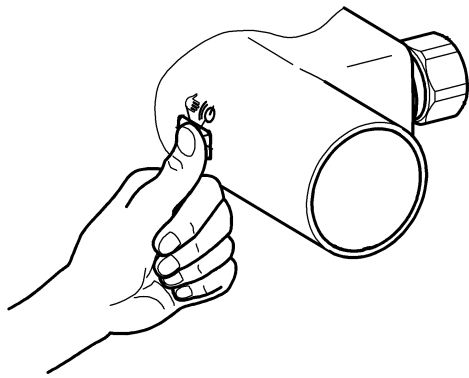
0 h



0 s

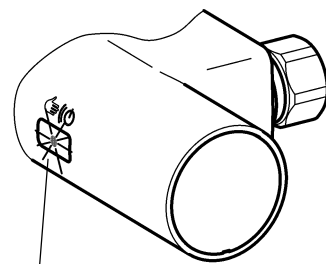
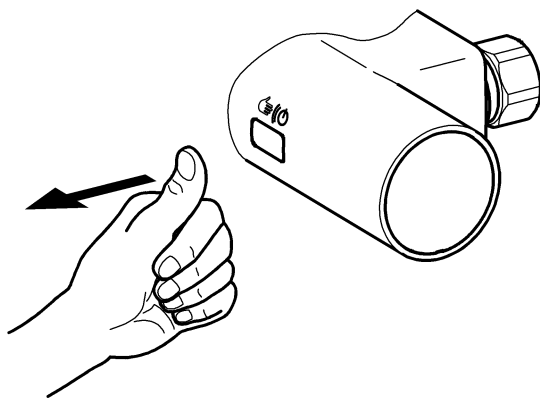



3



>12 s

4



1x 

5



15.

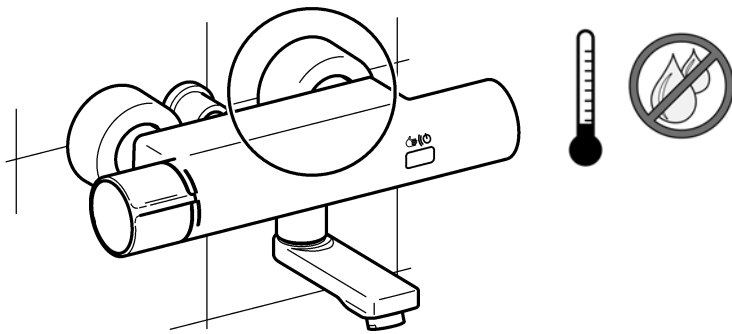
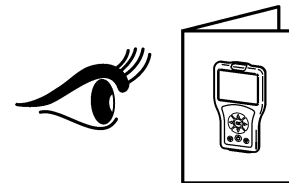
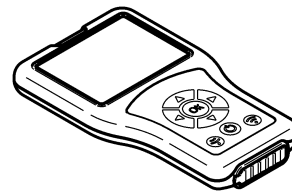
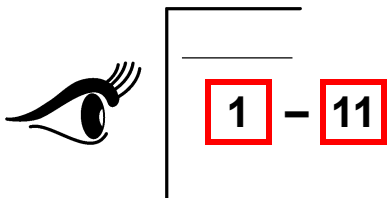
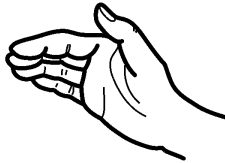
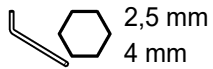
16 - 20

4. Thermische Desinfektion

EN Thermal disinfection
FR Désinfection thermique
ES Desinfección térmica
IT Disinfezione termica

NL Thermische desinfectie
PL Dezynfekcja termiczna
SV Termisk desinfektion

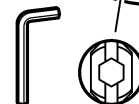
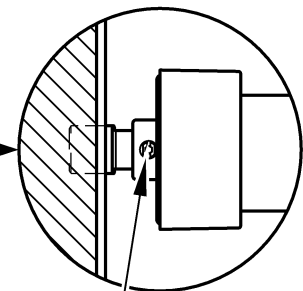
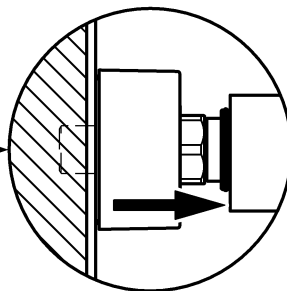
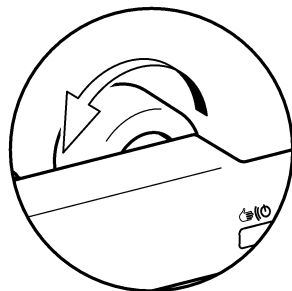
CS Tepelná dezinfekce
FI Terminen desinfiointi
RU Термическая дезинфекция



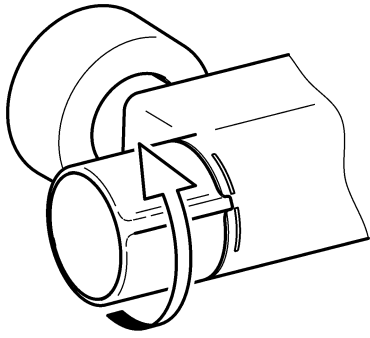
1

2

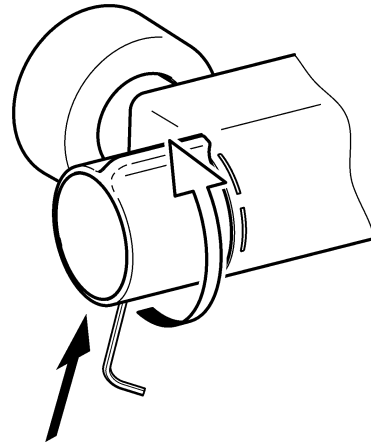
3



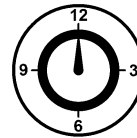
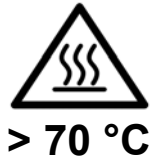
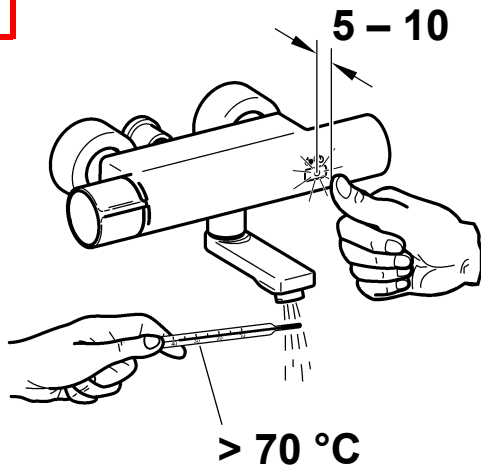
4



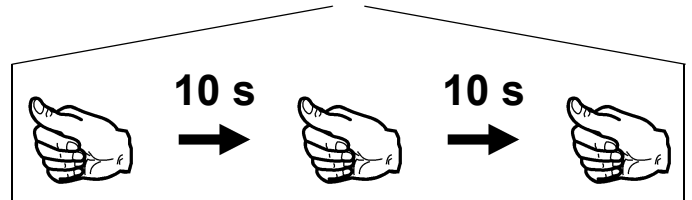
5



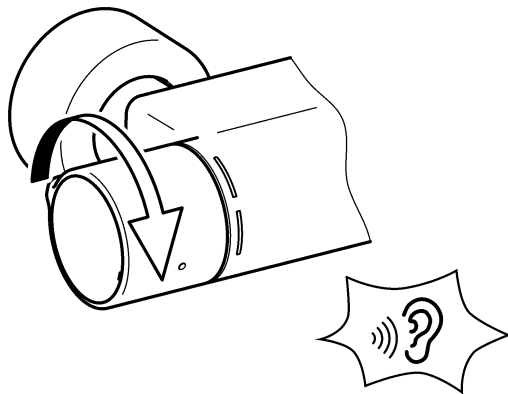
6

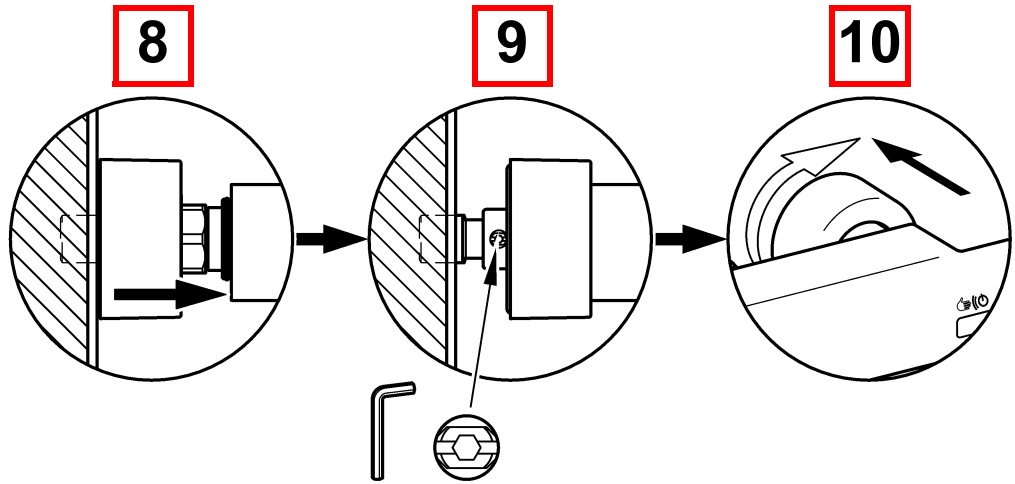
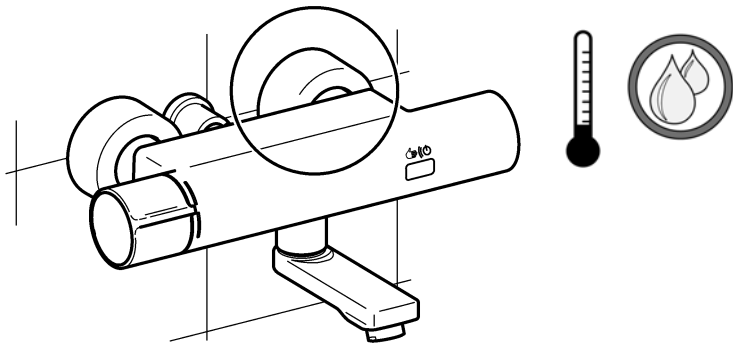


5 min

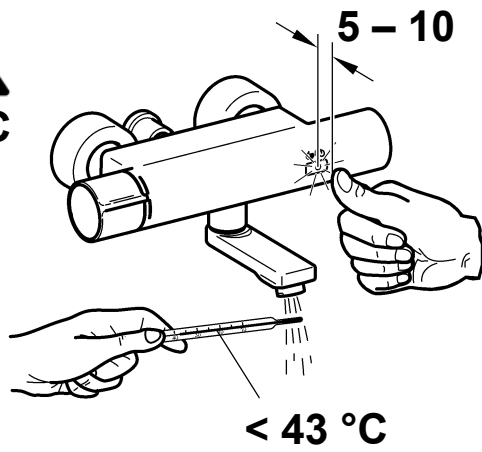
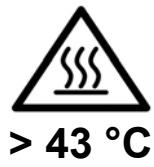


7



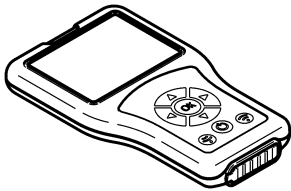


11

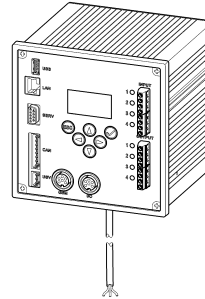


5. Armatur ausschalten

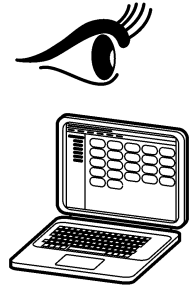
EN Switch off the valve	NL Armatuur uitschakelen	CS Vypnout armaturu
FR Désactiver la robinetterie de	PL Wyłączenie baterii	FI Hanan kytkeminen pois päältä
ES Desconectar la grifería	SV Avstängning av armatur	RU Выключение смесителя
IT Disattivazione della rubinetteria		



A3000 open

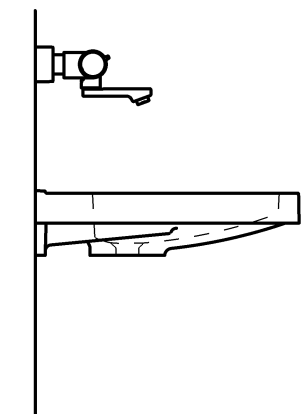
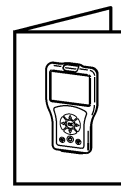
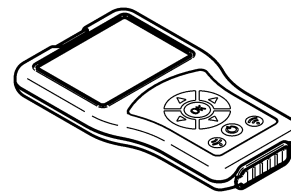
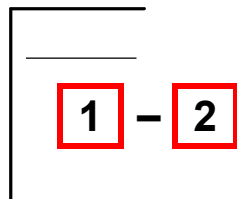
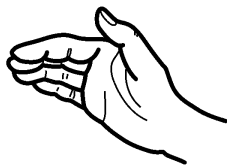


+

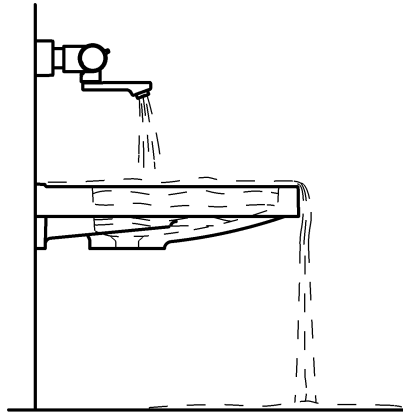


6. Dauerlauf starten

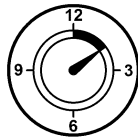
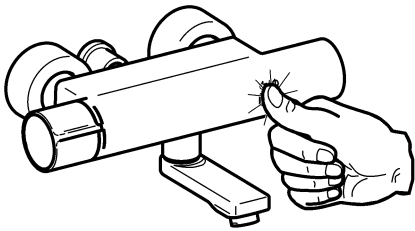
EN Start continual flow	NL Continue stroming starten	CS Spustit trvalý provoz
FR Démarrer la marche continue	PL Uruchomić stały wypływ wody	FI Tuotantokäytön aloittaminen
ES Iniciar el enjuague continuo	SV Starta kontinuerlig drift	RU запустить ресурс
IT Avviare l'erogazione continua		



10.

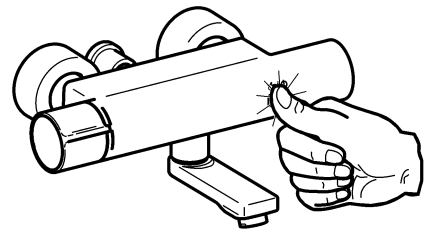
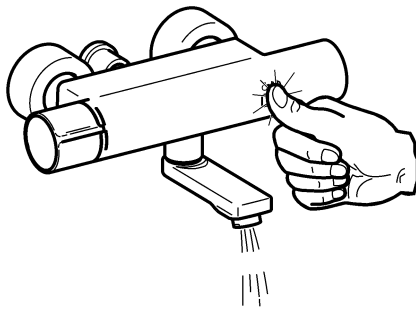
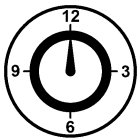
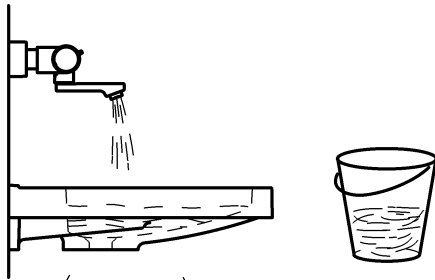
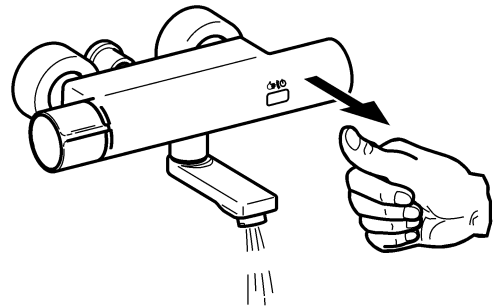


1



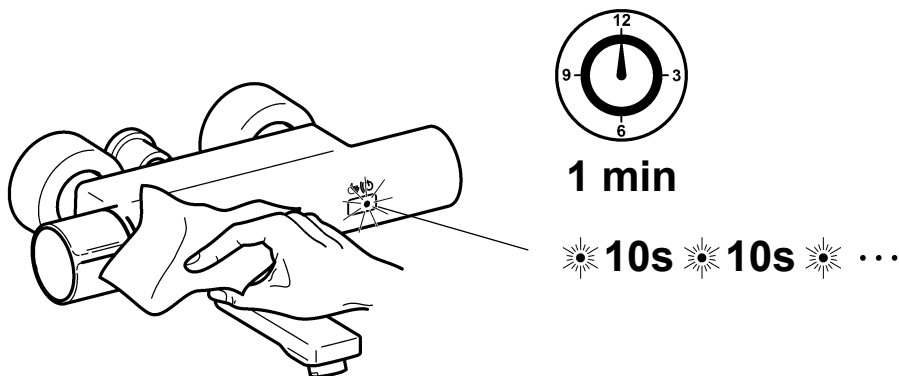
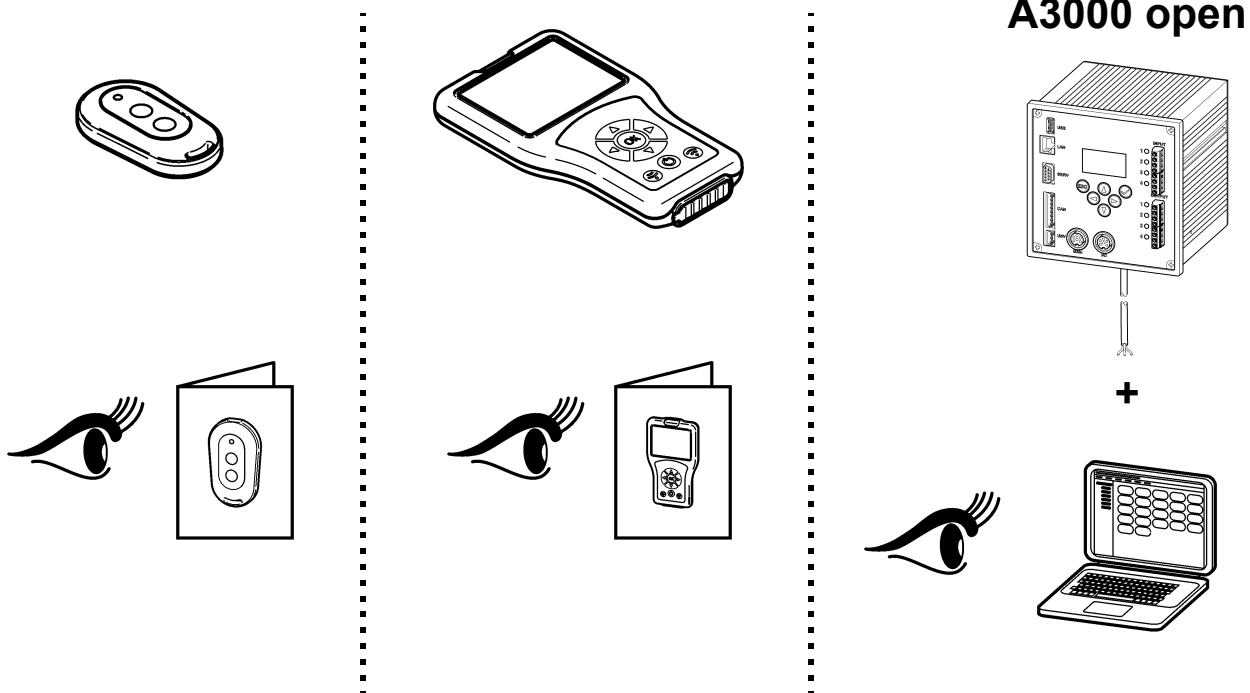
5 - 8 s

2



7. Reinigungsabschaltung einschalten

EN Switch on cleaning switch-off	NL Inschakelen van de reiniging shutdown	CS Vypínač pro čištění
FR Activer l'arrêt de nettoyage	PL Włączanie wyłączenia na czas czyszczenia	FI Aktivoida pesuseisokkien
ES Activar el apagado de limpieza	SV Aktivera rengörings avstängning	RU активировать чистка завершение работы
IT Attivare dello spegnimento per pulizia		



8. Fließzeit einstellen

EN Adjust flow duration

NL Stroomingstijd instellen

CS Nastavit dobu průtoku

FR Régler la durée d'écoulement

PL Ustawić czas przepływu

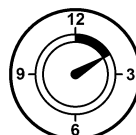
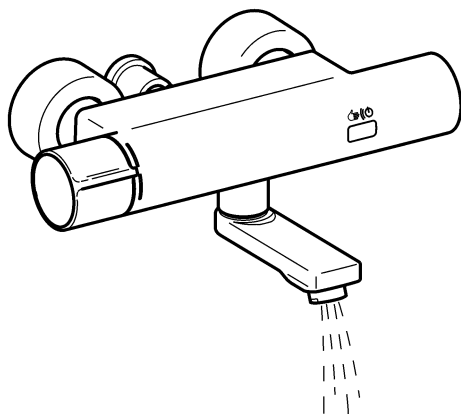
FI Aseta virtausaika

ES Ajustar el tiempo de flujo

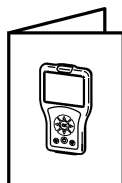
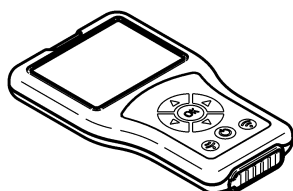
SV Ställa in flytförmigan

RU Регулировка времени истечения

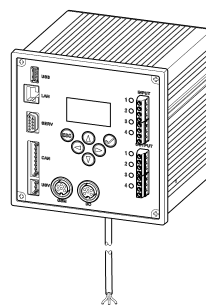
IT Impostazione della durata di flusso



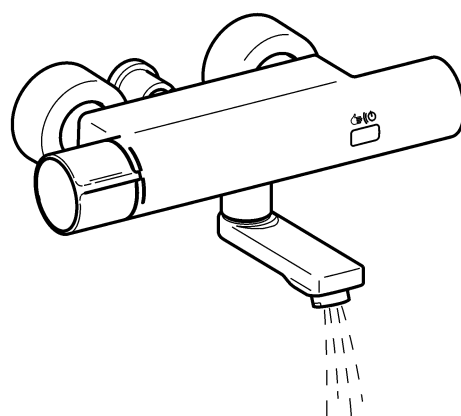
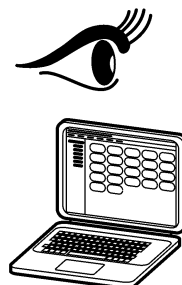
10 s



A3000 open



+

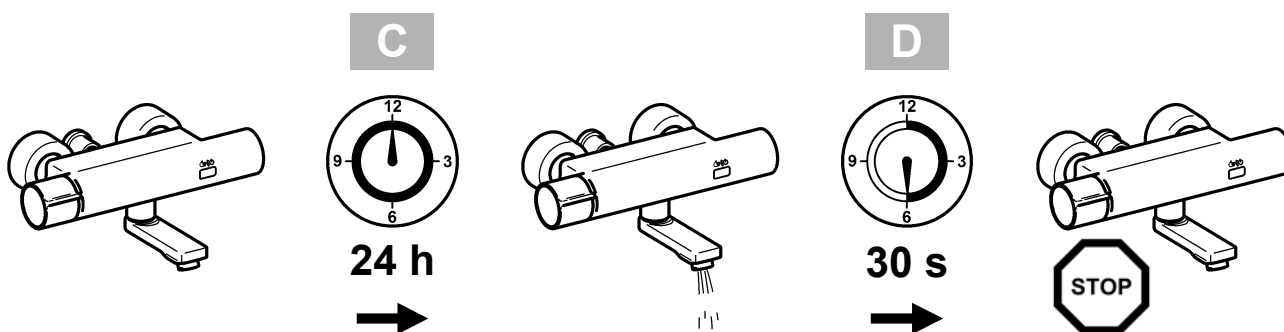


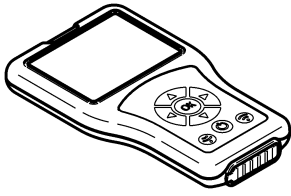
1 – 255 s

9. Hygienespülung einstellen

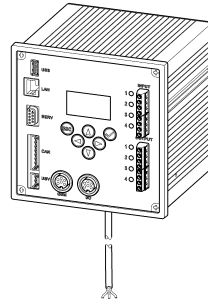
EN Setting the hygiene flush	NL Instellen van de hygiënespoeling	CS Nastavení hygienického proplachování
FR Réglage de la rinçage d'hygiène	PL Ustawianie spłukiwania higienicznego	FI Hygieniahuuhtelun säätäminen
ES Ajuste del higiene enjuague	SV Ställa in hygienspolning	RU установив гигиена смыва
IT Impostare lo igiene risciacquo		

- EN**
- ▶ C: Interval adjustable in h
 - ▶ D: Flow duration adjustable in s
- DE**
- ▶ C: Intervall einstellbar in h
 - ▶ D: Fließzeit einstellbar in s
- FR**
- ▶ C: intervalle réglable en h
 - ▶ D: durée d'écoulement réglable en s
- ES**
- ▶ C: Intervalo ajustable en horas
 - ▶ D: Tiempo de flujo activable en seg
- IT**
- ▶ C: intervallo impostabile in h
 - ▶ D: durata di flusso impostabile in s
- NL**
- ▶ C: Interval instelbaar in u
 - ▶ D: Stromingstijd instelbaar in s
- PL**
- ▶ C: odstęp czasu regulowany w godzinach
 - ▶ D: czas przepływu regulowany w sekundach
- SV**
- ▶ C: Intervall kan ställas in i timmar
 - ▶ D: Flödestid kan ställas in i sekunder
- CS**
- ▶ C: Interval s nastavením v h
 - ▶ D: Doba průtoku s nastavením v s
- FI**
- ▶ C: Aikaväli, asetettavissa h
 - ▶ D: Virtausaika, asetettavissa s
- RU**
- ▶ C: интервал задается в ч
 - ▶ D: время течения задается в сек.

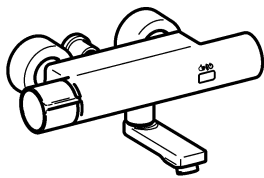
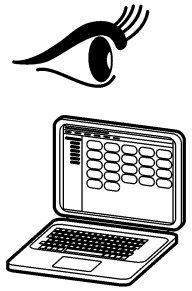




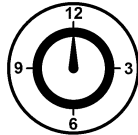
A3000 open



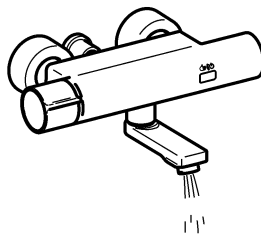
+



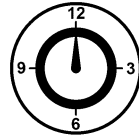
C



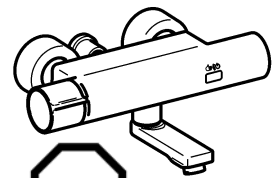
1 – 255 h



D

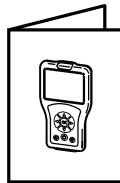
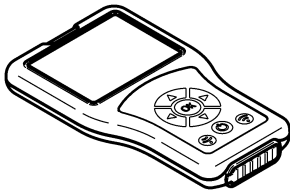
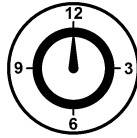
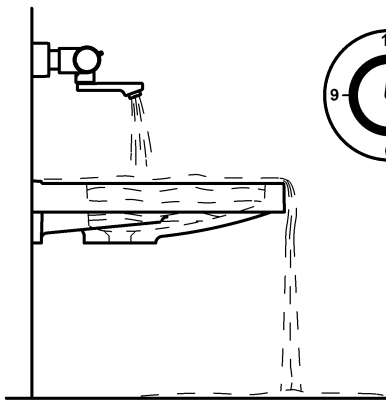
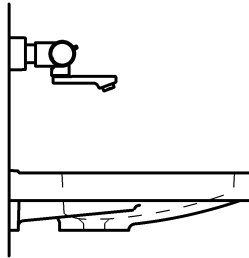


1 – 255 s

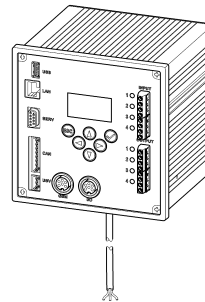


10. Dauerlauf einstellen

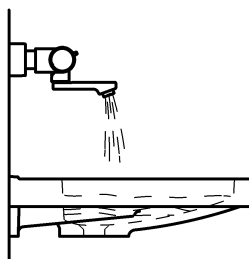
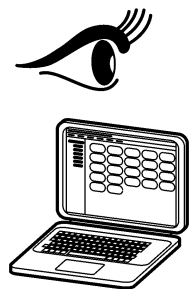
EN Setting continuous operating mode	NL Continue stroming instellen	CS Nastavení pomalejšího toku
FR Réglage du fonctionnement en continu	PL Ustawienie ciągłego wypływu	FI Tuotantokäytön säätäminen
ES Ajuste del funcionamiento ininterrumpido	SV Ställa in permanent flöde	RU Настройка непрерывного режима
IT Impostazione del flusso continuo		

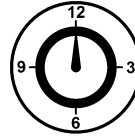
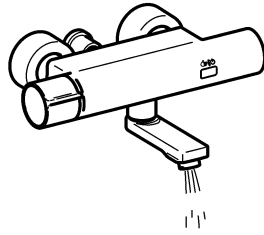


A3000 open

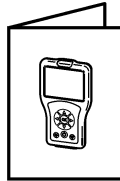


+

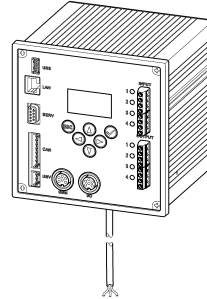




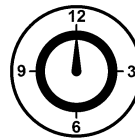
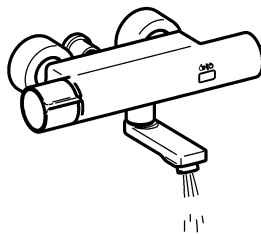
60 s



A3000 open



+



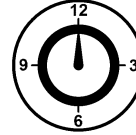
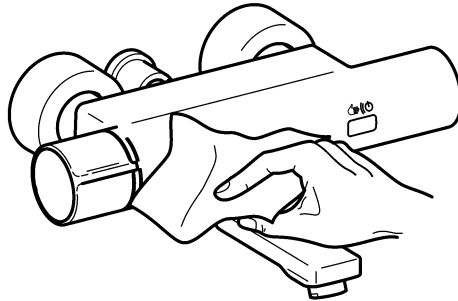
1 – 255 s

11. Reinigungsabschaltung einstellen

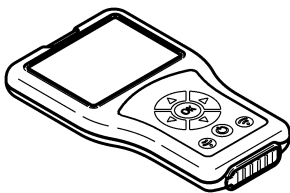
EN Set the range
 FR Régler le rayon d'action
 ES Regular el alcance
 IT Impostare la portata

NL Actieradius instellen
 PL Ustawienie zasięgu
 SV Ställa in räckvidden

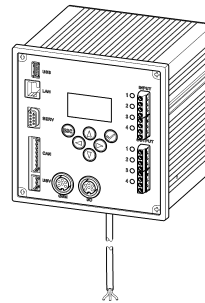
CS Nastavení dosahu
 FI Aseta ulottuma
 RU установить диапазон значений



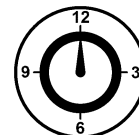
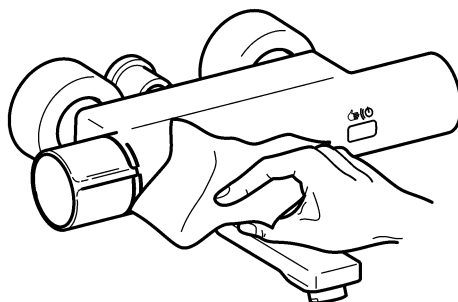
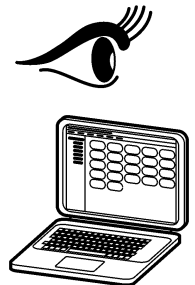
1 min



A3000 open



+



1 – 255 min

12. Verbrühungsschutz einstellen

EN Adjust scald protection	NL Bescherming tegen verbranding instellen	CS Nastavte ochranu proti opaření
FR Réglage du dispositif de protection contre les échaudures	PL Ustawianie zabezpieczenia przed poparzeniem	FI Palovammasuojan asettaminen
ES Ajustar la protección contra escaldaduras	SV Inställning av skållningsskydd	RU Настройка защиты от ошпаривания
IT Impostare la protezione antiscottatura		



EN

Warning

If the hot-water supply temperature is greater than 43 °C, set the scald-protector.

Failure to observe can cause bodily harm due to scalding.

DE

Warnung

Wenn die Temperatur der Warmwasserversorgung mehr als 43 °C beträgt, den Verbrühungsschutz einstellen.

Nichtbeachtung kann Körperverletzung durch Verbrühung bewirken.

FR

Avertissement

Si la température de l'alimentation eau chaude dépasse 43 °C, il convient de régler le dispositif de protection contre les échaudures.

Le non-respect est susceptible de provoquer des blessures corporelles par échaudure.

ES

Aviso

Si la temperatura del suministro de agua caliente es superior a 43°C, de ajusta la protección contra escaldaduras.

La no observación puede tener como consecuencia escaldaduras.

IT

Avvertenza

Se la temperatura dell'alimentazione acqua calda è superiore a 43 °C, impostare la protezione antiscottatura.

La non osservanza può causare ustioni.

NL

Waarschuwing

Indien de temperatuur van de watervoorziening hoger is dan 43 °C, de bescherming tegen verbranding instellen. Veronachtzaming kan letsel door verbranden veroorzaken.

PL

Ostrzeżenie

Jeśli temperatura wody w instalacji doprowadzającej przekracza 43 °C, należy ustawić zabezpieczenie przed poparzeniem.

Nieprzestrzeganie tego zalecenia może prowadzić do urazów ciała spowodowanych poparzeniem.

SV

Varning

Skållningsskyddet ska ställas in om varmvattnet blir varmare än 43 °C. Inställning av skållningsskydd.

Om detta inte efterföljs finns det risk för skållningsskador.

CS

Varování

Když teplota přiváděné teplé vody činí více než 43 °C, nastavte ochranu proti opaření.

Nerespektování může vést k poranění opařením.

FI

Varoitus

Kun lämminvesisyötön lämpötila on enemmän kuin 43 °C, aseta palovammasuoja.

Huomioon ottamatta jättäminen voi saada aikaan vartalovamman palovammasta.

RU

Предупреждение

Если температура в линии подачи горячей воды больше 43 °C, настройте защиту от ошпаривания.

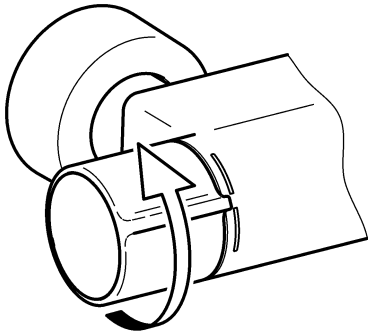
Вследствие несоблюдения данного указания возможно нанесение вреда здоровью в результате ошпаривания.



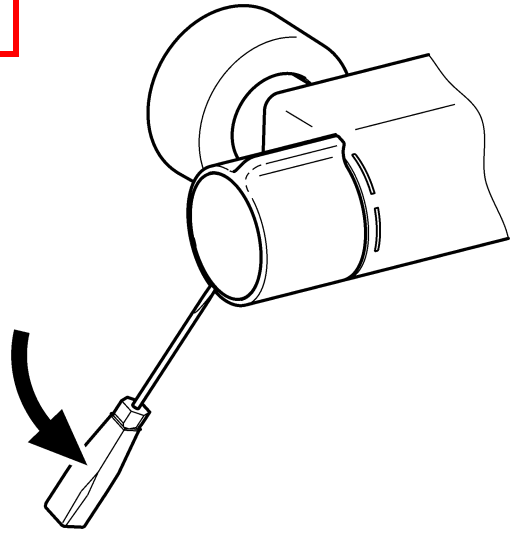
2,5 mm



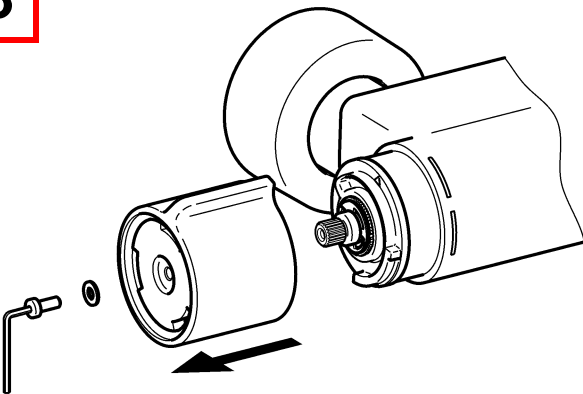
1



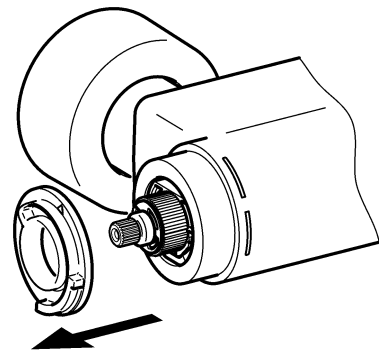
2



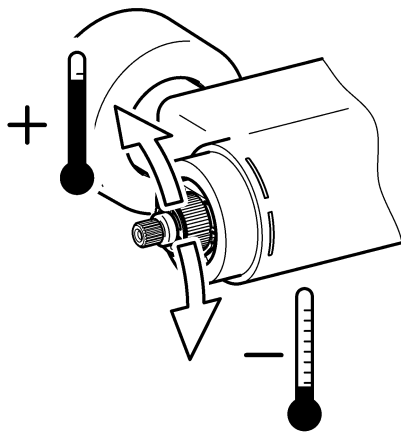
3



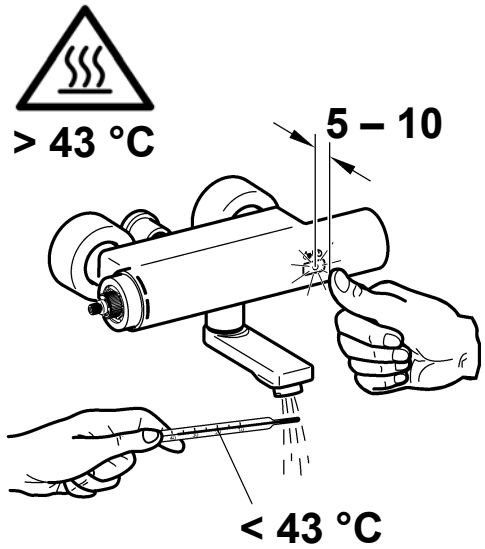
4



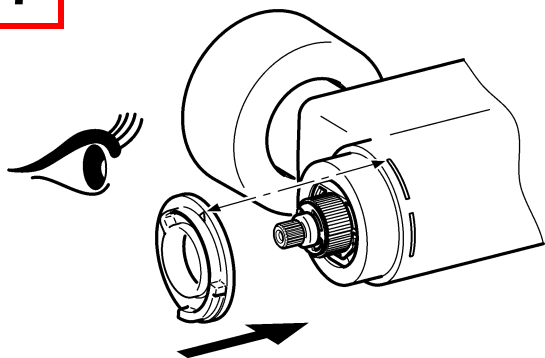
5



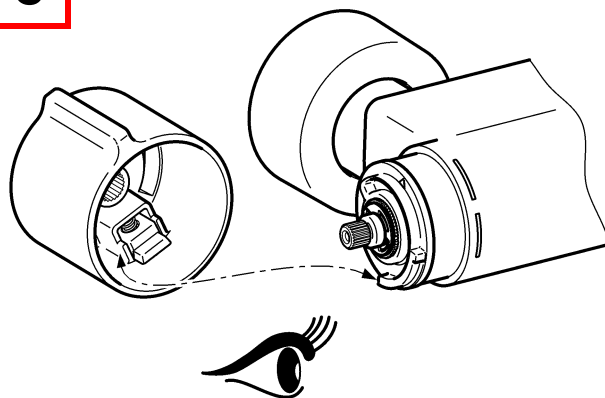
6



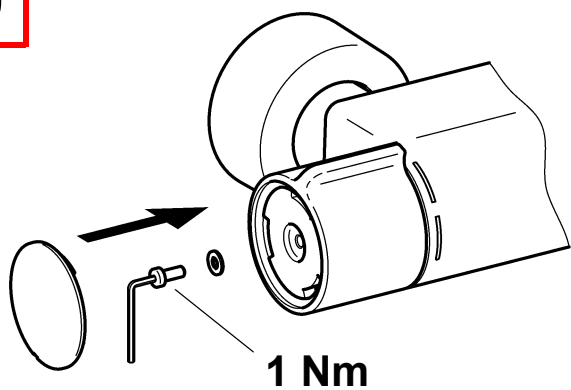
7



8



9



13. Wartung

EN Maintenance
 FR Maintenance
 ES Mantenimiento
 IT Manutenzione

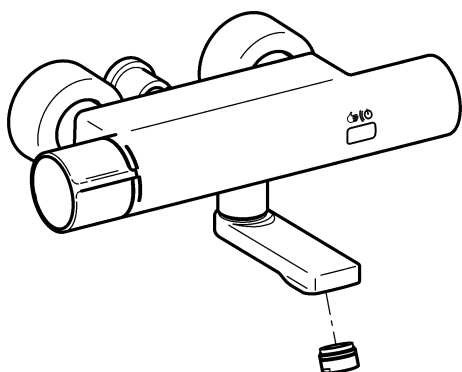
NL Onderhoud
 PL Konserwacja
 SV Underhåll

CS Varování
 FI Huolto
 RU Техническое обслуживание

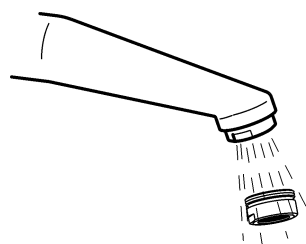


 22 mm

1



2

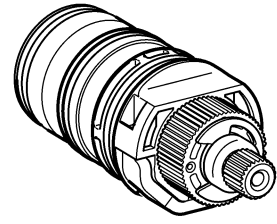




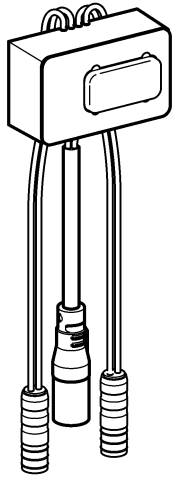
16.



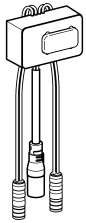
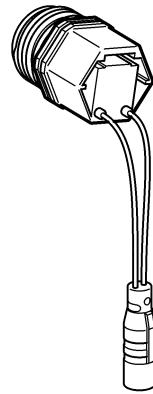
17.



18.



19.



20.



14. Armatur demontieren

EN Remove fitting

FR Démontage de la robinetterie

ES Desmontar la grifería

IT Smontaggio dell'apparecchio

NL Armatuur demonteren

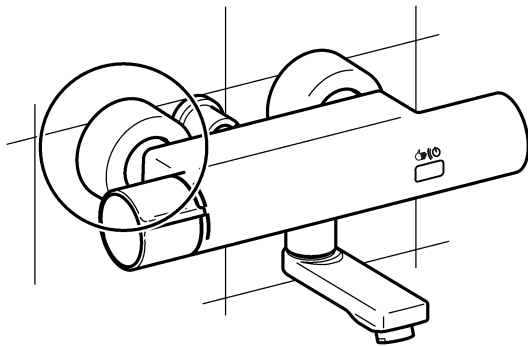
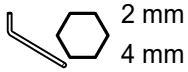
PL Zdemontować armaturę

SV Demontera armaturen

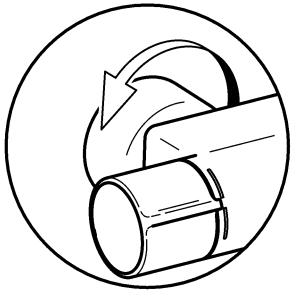
CS Demontáž armatury

FI Hanan irrottaminen

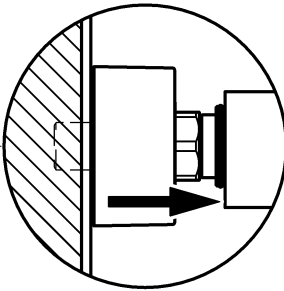
RU Демонтаж арматуры



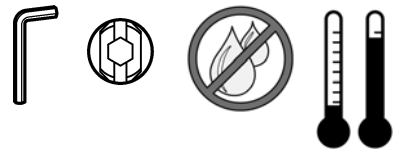
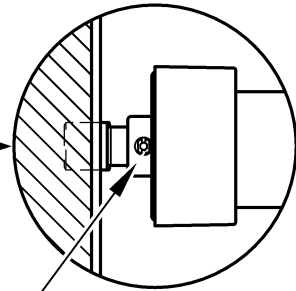
1



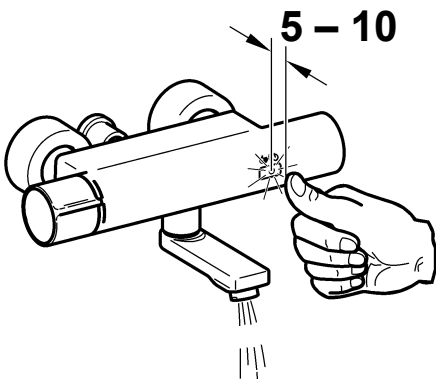
2



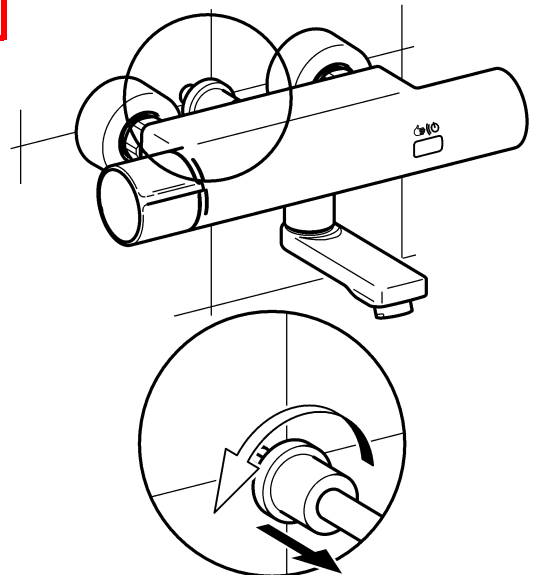
3



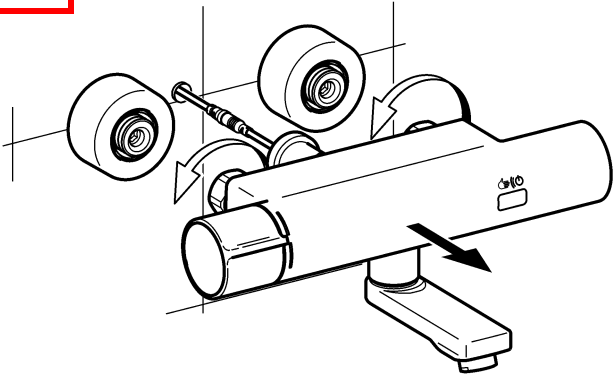
4



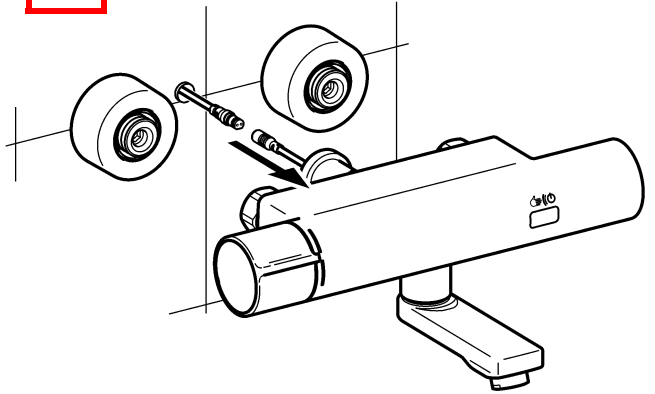
5



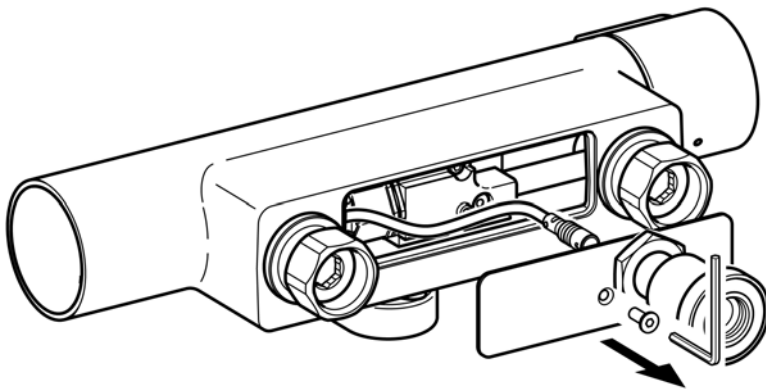
6



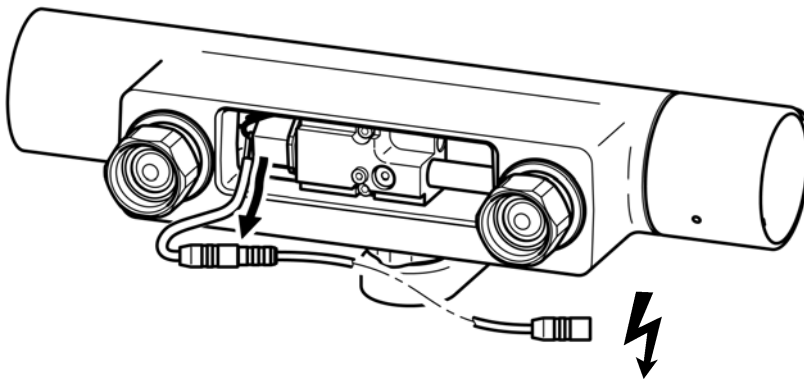
7



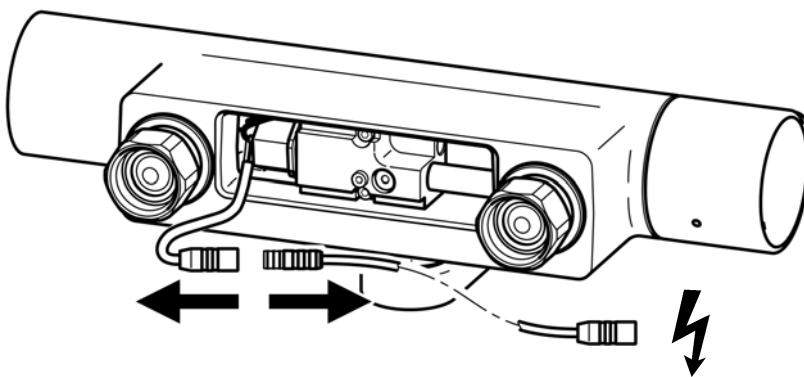
8



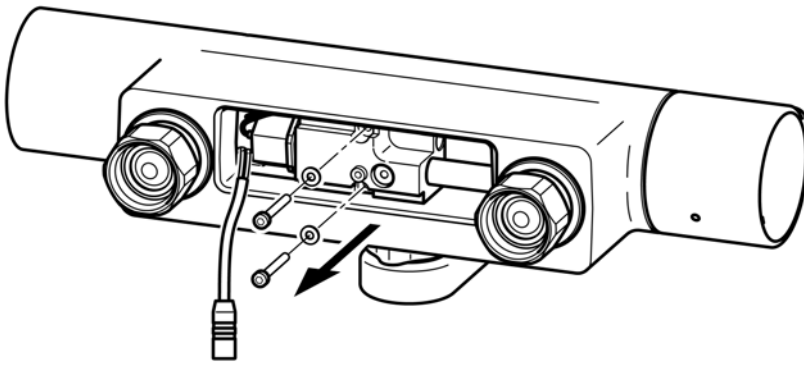
9



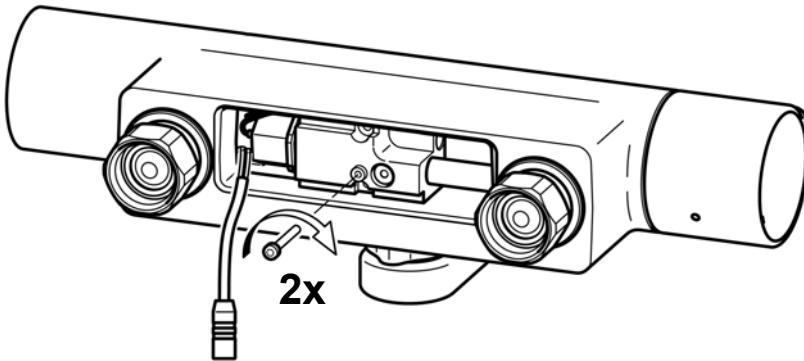
10



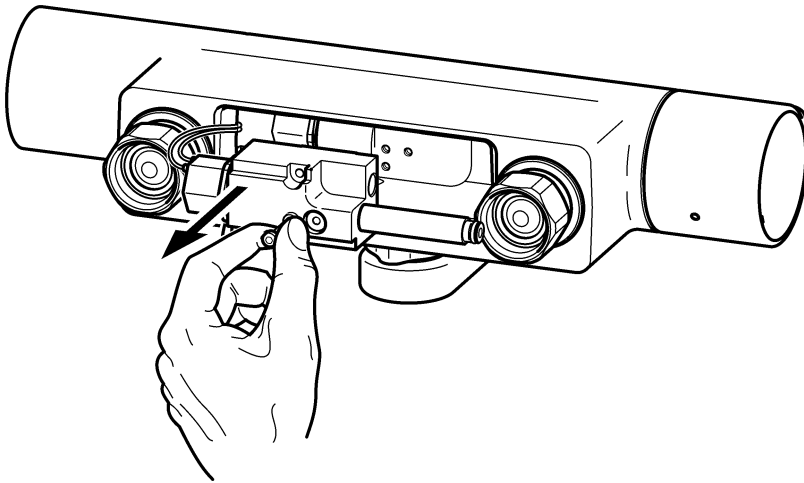
11



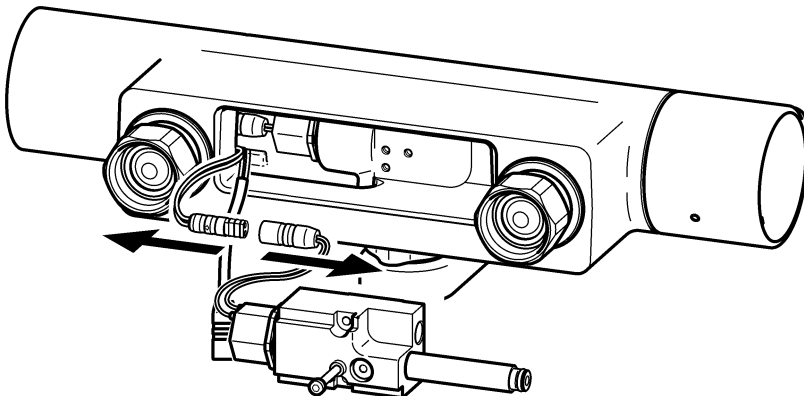
12



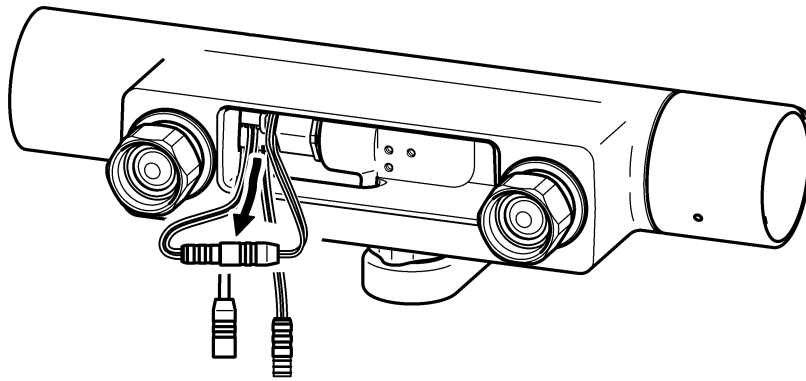
13



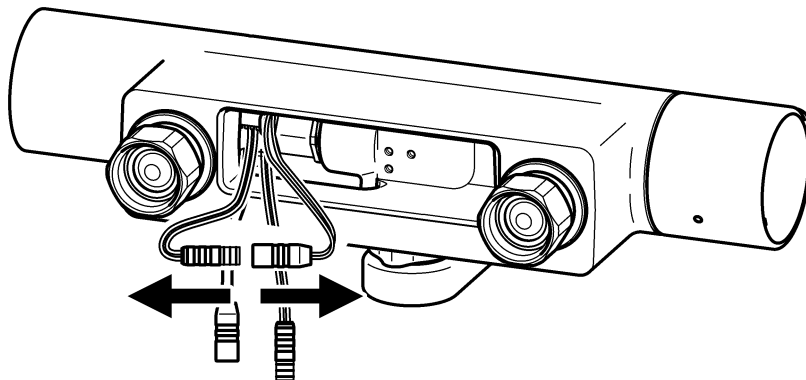
14



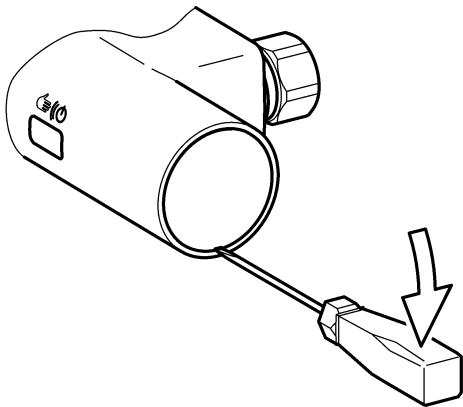
15



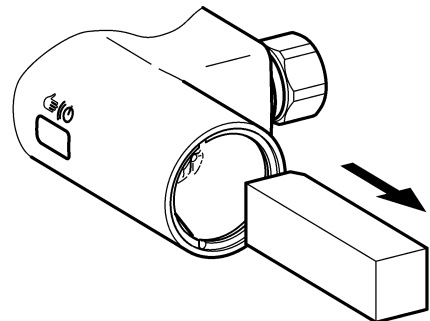
16



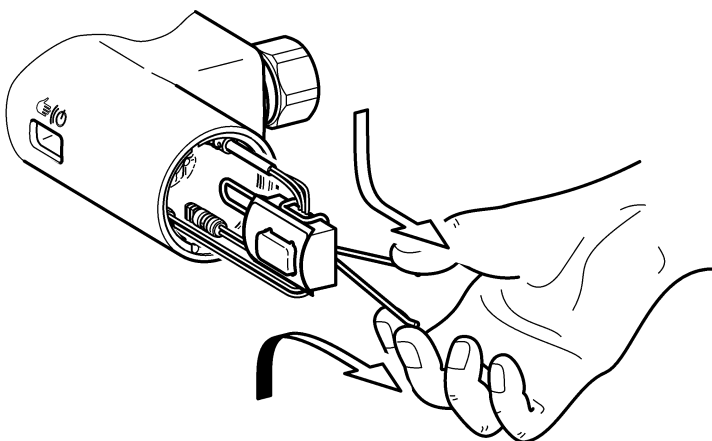
17



18



19

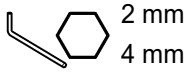


15. Armatur montieren

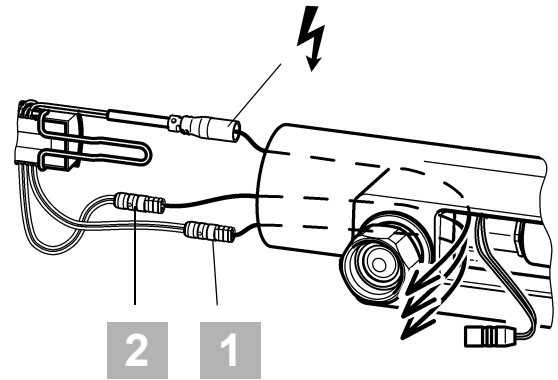
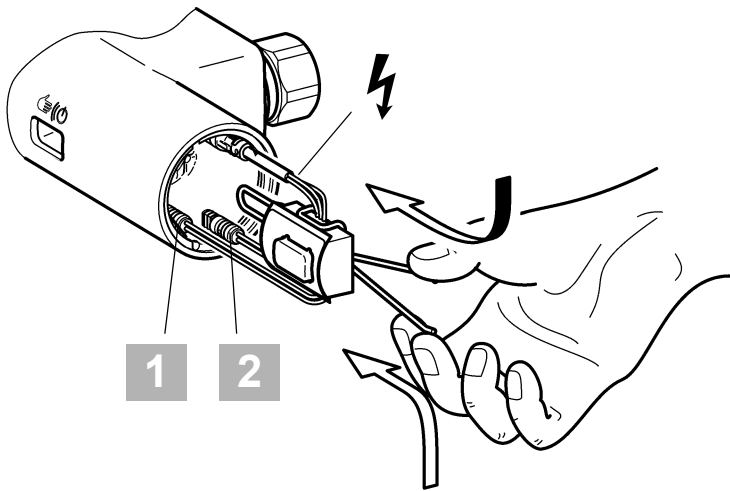
EN Install fitting
FR Montage de la robinetterie
ES Montar la grifería
IT Montaggio dell'apparecchio

NL Armatuur monteren
PL Zamontować armaturę
SV Montera armaturen

CS Montáž armatury
FI Hanan asentaminen
RU Монтаж арматуры



1



EN 1: Black
2: Red

ES 1: Negro
2: Rojo

PL 1: Czarny
2: Czerwony

FI 1: Musta
2: Punainen

DE 1: Schwarz
2: Rot

IT 1: Nero
2: Rosso

SV 1: Svart
2: Röd

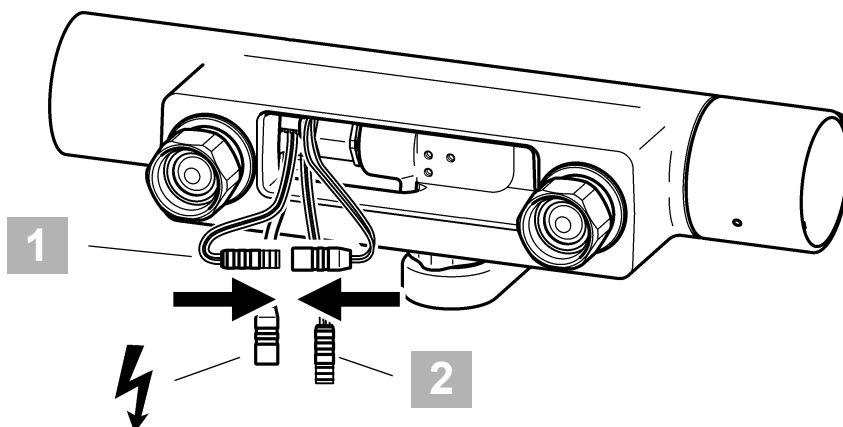
RU 1: черный
2: красный

FR 1: Noir
2: Rouge

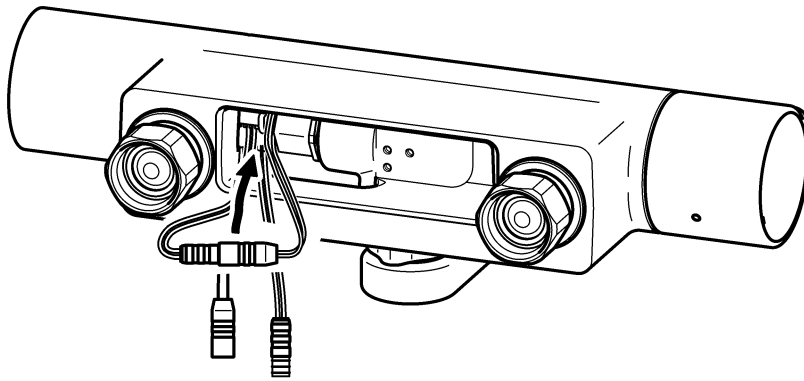
NL 1: Zwart
2: Rood

CS 1: černá
2: Červený

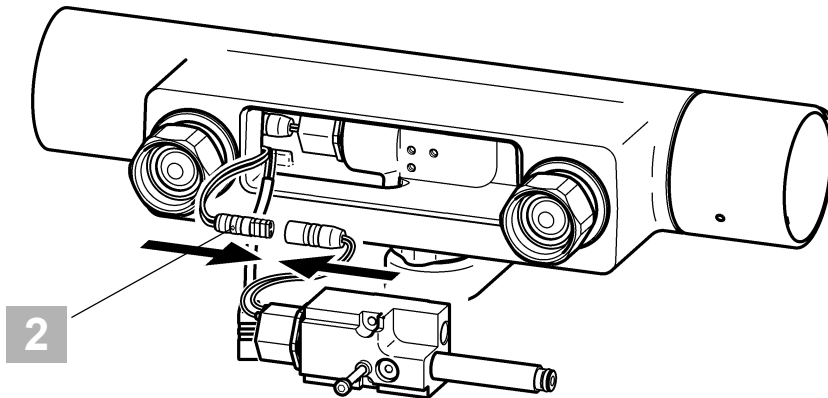
2



3



4



EN 2: Red

ES 2: Rojo

PL 2: Czerwony

FI 2: Punainen

DE 2: Rot

IT 2: Rosso

SV 2: Röd

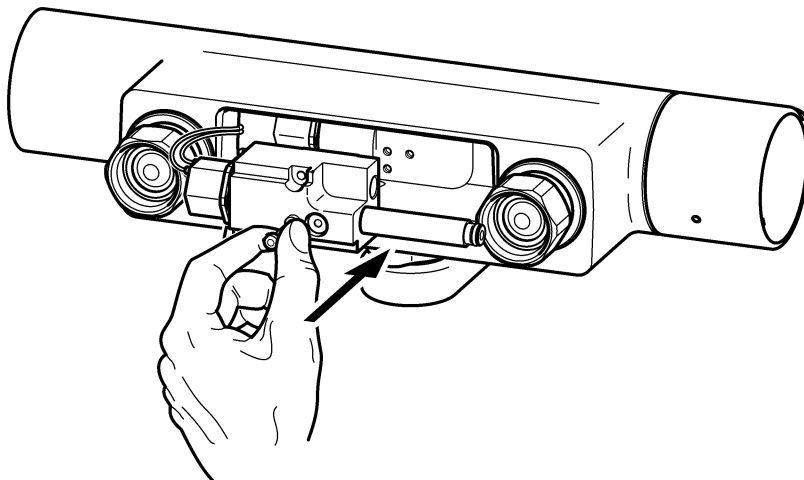
RU 2: красный

FR 2: Rouge

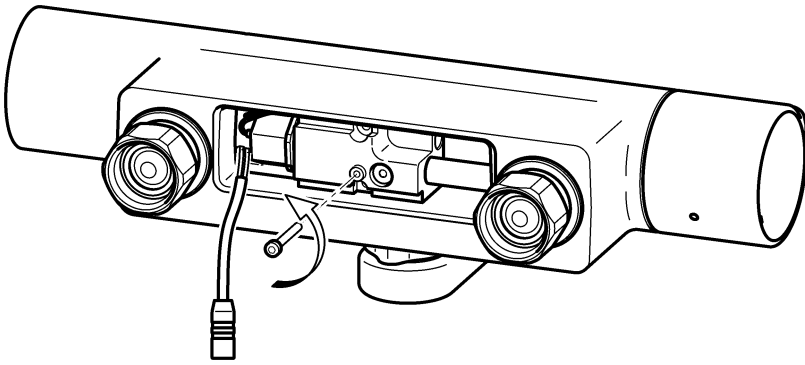
NL 2: Rood

CS 2: Červený

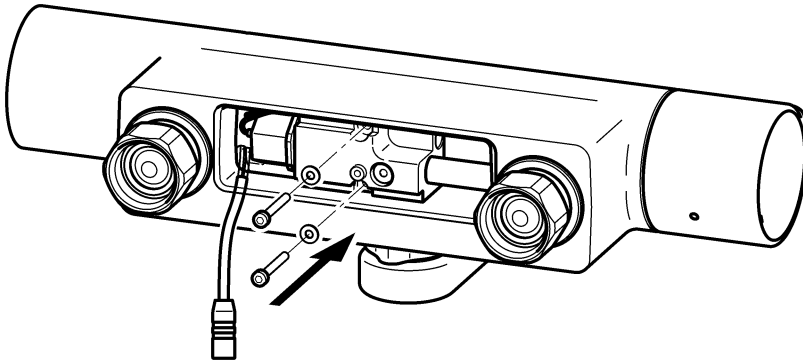
5



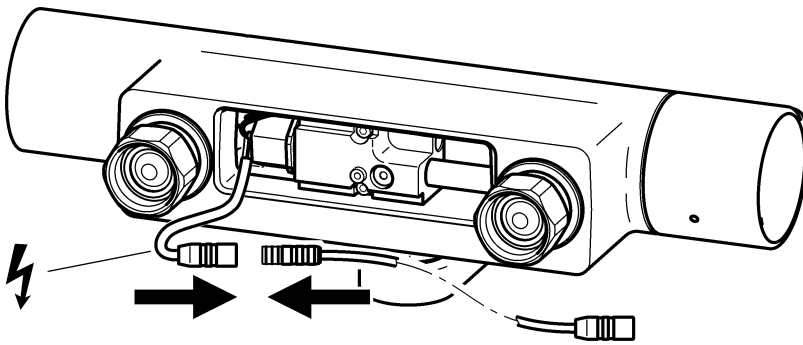
6



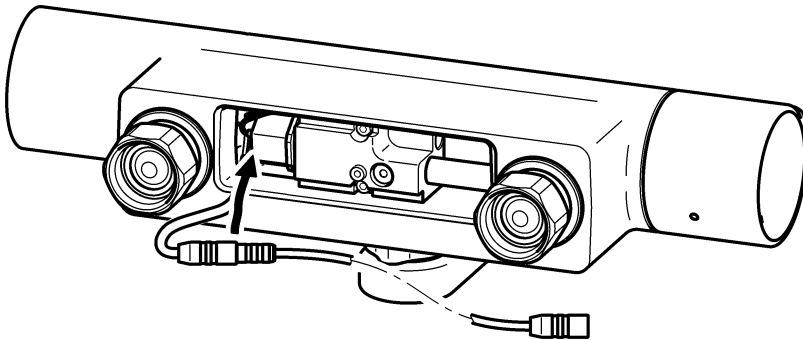
7



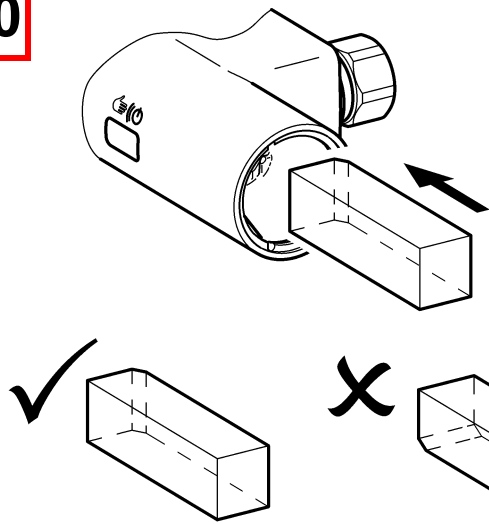
8



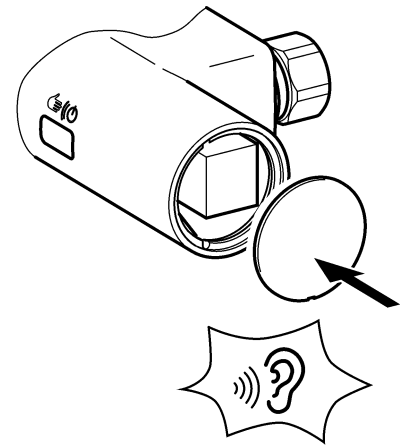
9



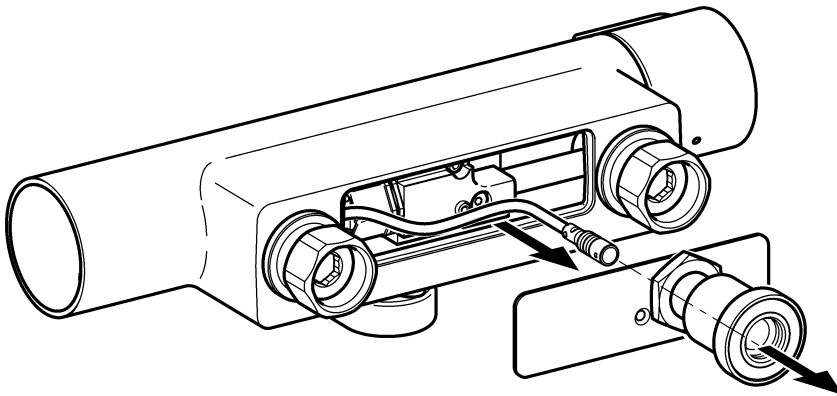
10



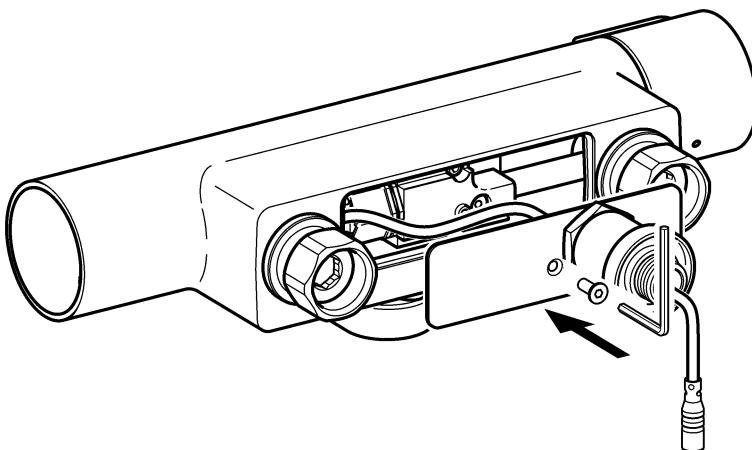
11



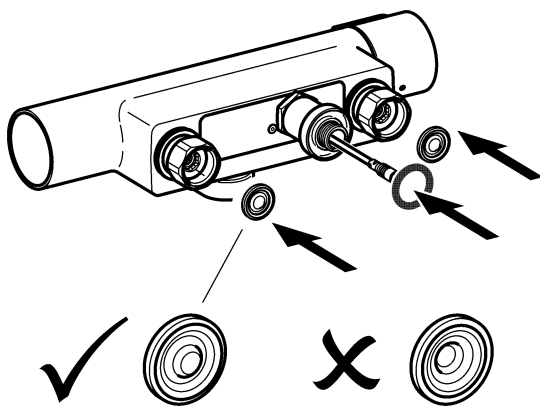
12



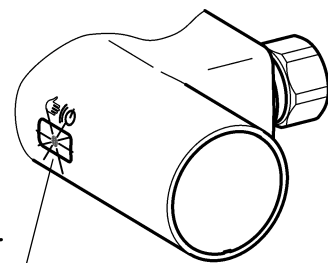
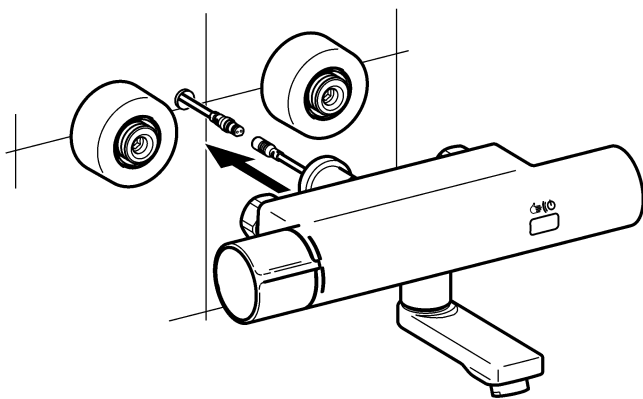
13











14



15

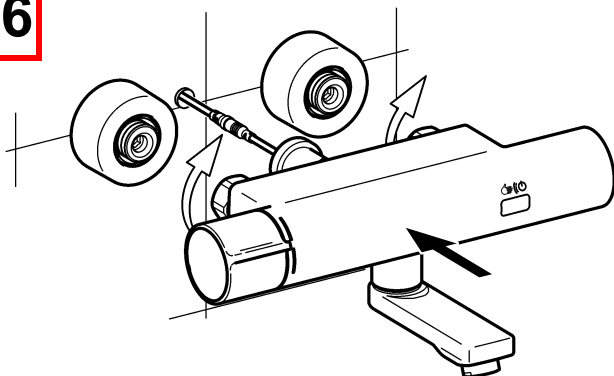


3.

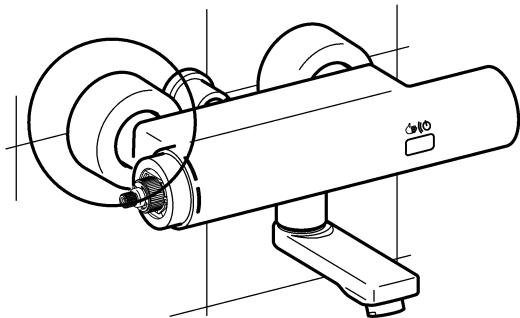
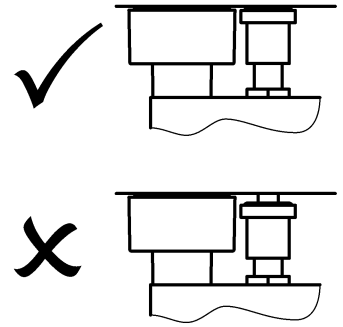
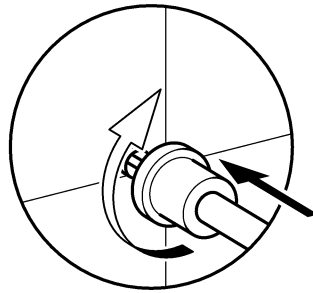
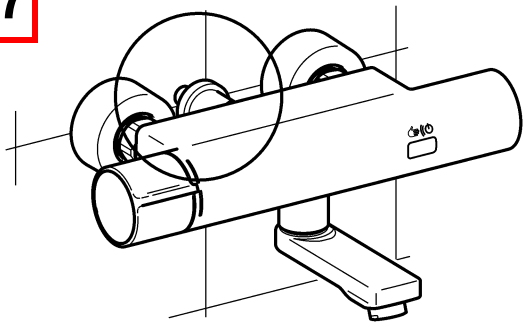
- A 2x    
- B 1x    



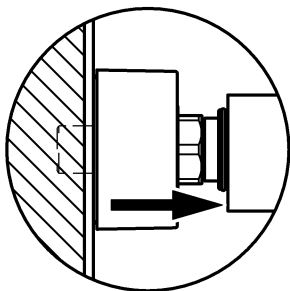
16



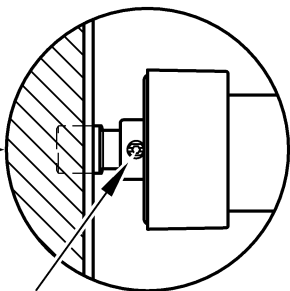
17



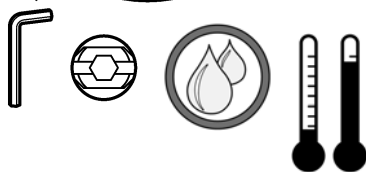
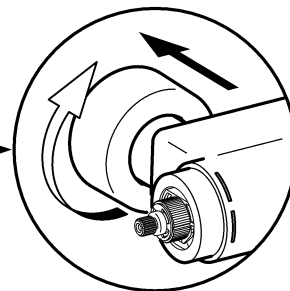
18



19



20



16. Siebe wechseln

EN Replace the filters

FR Remplacement les filtres

ES Cambiar los tamices

IT Sostituire i filtri

NL Zeven vervangen

PL Wymiana sit

SV Byt filter

CS Vyměňte síto

FI Siivilän vaihto

RU Сменить сеточки

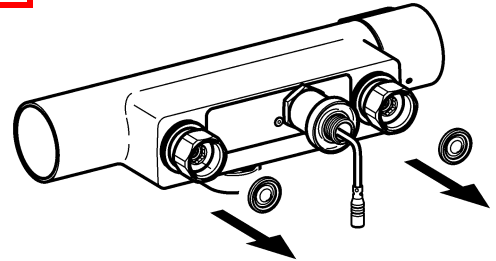
1



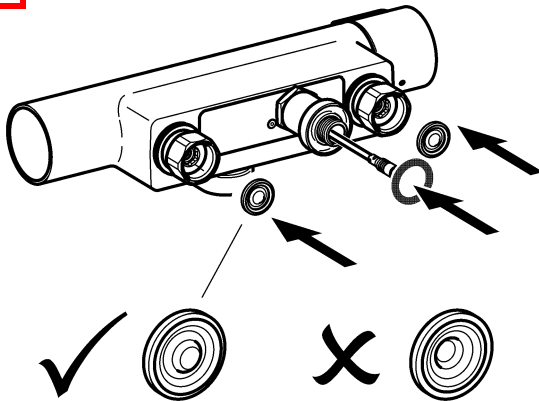
14.

1 - 7

2



3



4



15.

15 - 20

17. Thermostatkartusche wechseln

EN Changing the thermostat cartridge	NL Thermostaatcartridge vervangen	CS Výměna zásobníku termostatu
FR Remplacement de la cartouche du thermostat	PL Wymiana głowicy termostatycznej	FI Termostaattipatruunan vaihtaminen
ES Cambio del cartucho de termostato	SV Byta termostatpatron	RU Замена картриджа термостата
IT Sostituzione della cartuccia termostatica		



EN

Warning

After installing the fitting or removing the thermocouple, adjust the scald protector. Failure to observe can cause bodily harm due to scalding.

DE

Warnung

Nach Montage der Armatur oder Demontage des Thermoelements den Verbrühungsschutz einstellen. Nichtbeachtung kann Körperverletzung durch Verbrühung bewirken.

FR

Avertissement

Après le montage du robinet ou le démontage du thermocouple, régler la protection contre les échaudures. Le non-respect est susceptible de provoquer des blessures corporelles par échaudure.

ES

Aviso

Tras montar la grifería o después de desmontar el termoelemento, ajustar la protección contra escaldaduras. La no observación puede tener como consecuencia escaldaduras.

IT

Avvertenza

Al termine del montaggio della rubinetteria o dopo lo smontaggio del termoelemento, impostare la protezione antiscottatura. La non osservanza può causare ustioni.

NL

Waarschuwing

Na de montage van de armatuur of demontage van het thermische element de bescherming tegen verbranding instellen. Veronachtzaming kan letsel door verbranden veroorzaken.

PL

Ostrzeżenie

Po zamontowaniu baterii lub demontażu termoelementu należy ustawić zabezpieczenie przed poparzeniem. Nieprzestrzeganie tego zalecenia może prowadzić do urazów ciała spowodowanych poparzeniem.

SV

Varning

Ställ in skållningsskyddet efter montering av armaturen eller demontering av termoelementet. Om detta inte efterföljs finns det risk för skållningsskador.

CS

Varování

Po montáži armatury nebo demontáži termočlánku nastavte ochranu proti opaření. Nerespektování může vést k poranění opařením.

FI

Varoitus

Laitteiston asennuksen tai lämpöelementin purkamisen jälkeen asenna palovammasuoja. Huomioon ottamatta jättäminen voi saada aikaan vartalovamman palovammasta.

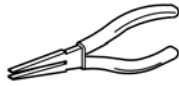
RU

Предупреждение

После монтажа арматуры или демонтажа термoelementa настроить защиту от ошпаривания. Вследствие несоблюдения данного указания возможно нанесение вреда здоровью в результате ошпаривания.



2,5 mm
4 mm



1

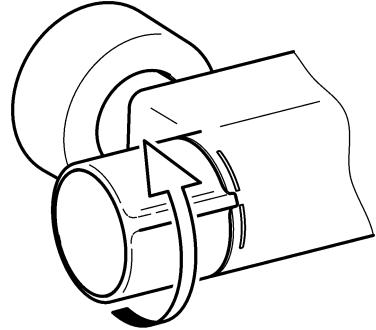


14.

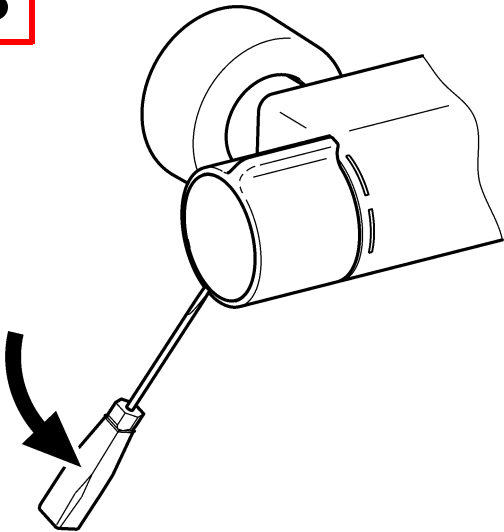
1

4

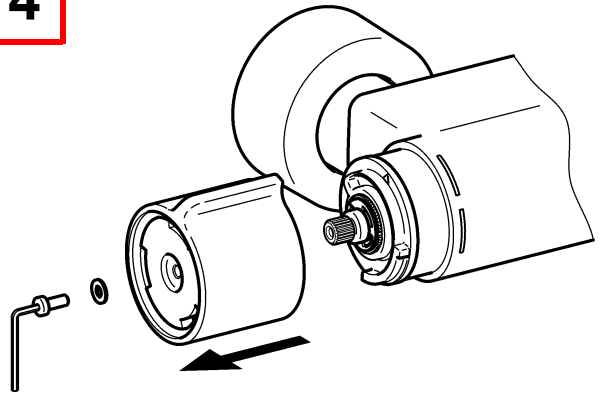
2



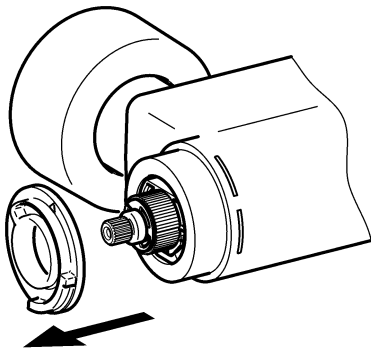
3



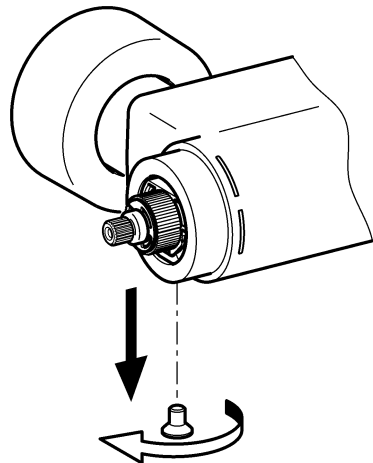
4

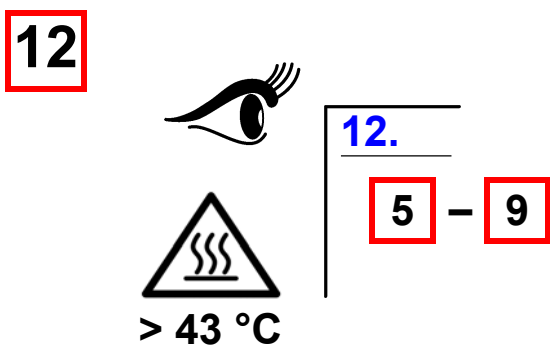
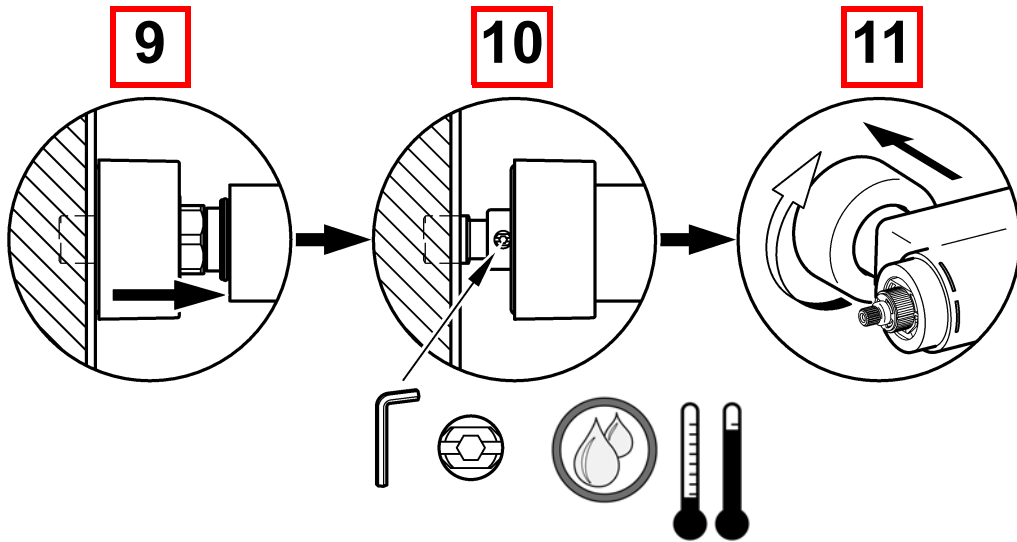
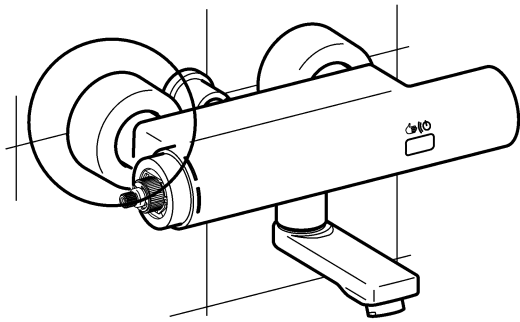
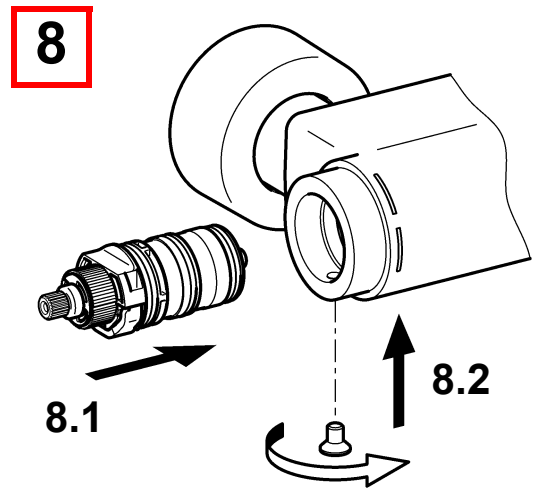
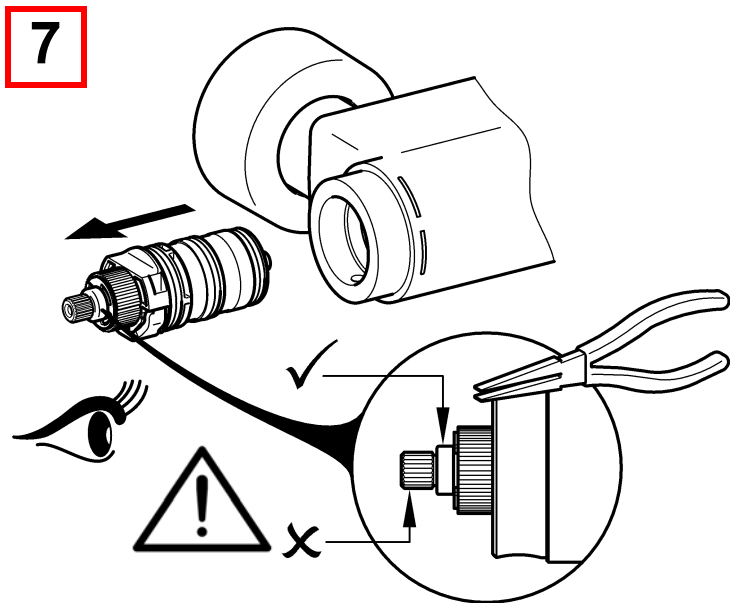


5



6





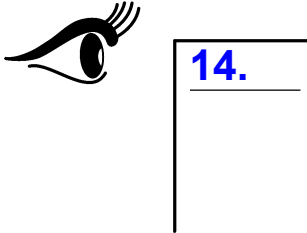
18. Sensor wechseln

EN Replace sensor
FR Changer le capteur
ES Cambiar el sensor
IT Cambiare il sensore

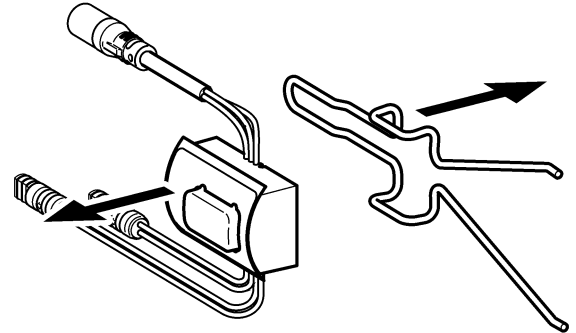
NL Sensor vervangen
PL Wymienić czujnik
SV Byt sensor

CS Vyměňte snímač
FI Anturi vaihto
RU Замена Датчик

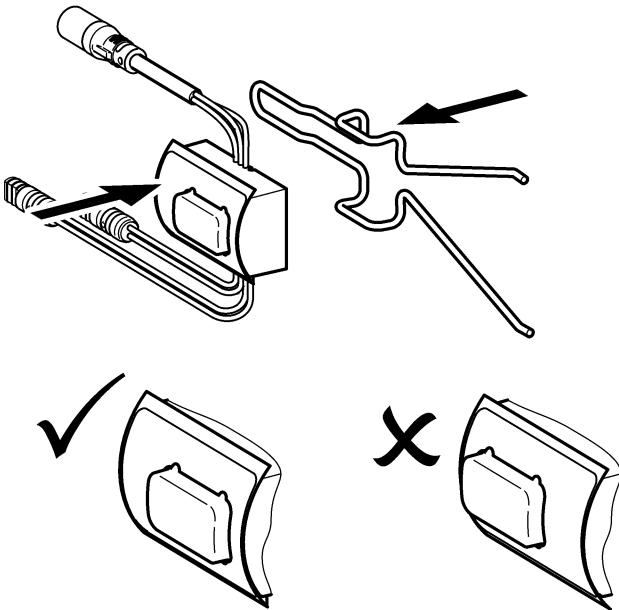
1



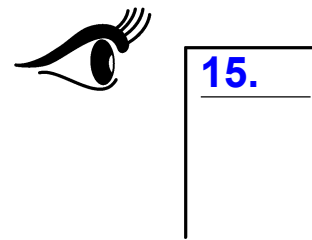
2



3

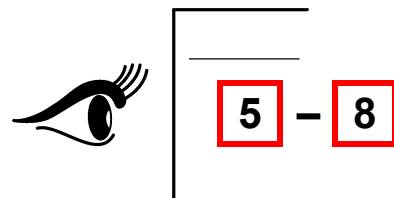
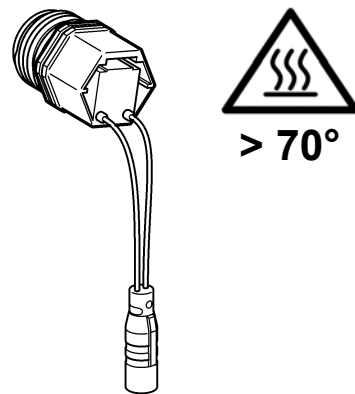
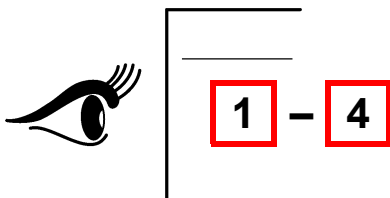
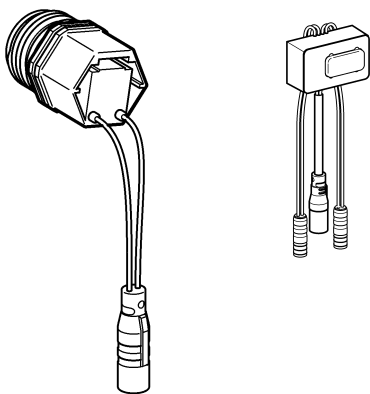
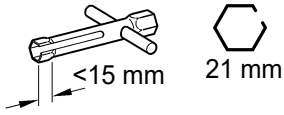


4

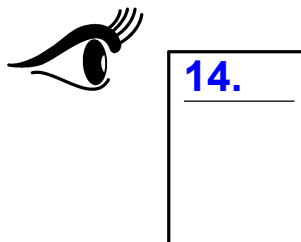


19. Magnetventilkartusche wechseln

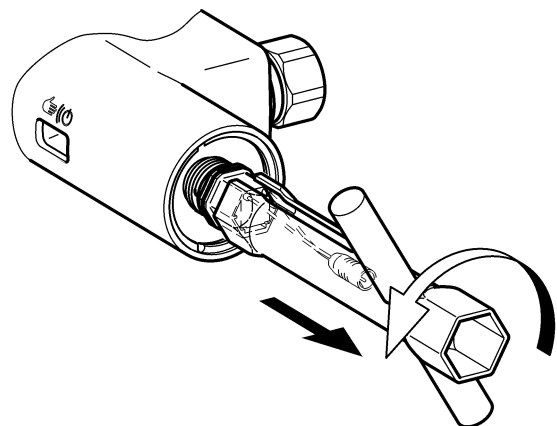
EN Replacing the solenoid valve cartridge	NL Magneetventielpatroon verandering	CS Výměna kartuše s magnetickým ventilem
FR Remplacement de la cartouche d'électrovanne	PL Wymiana wkładu zaworu elektromagnetycznego	FI Magneettiventtiilipanoksen vaihtaminen
ES Cambiar cartucho de la válvula electromagnética	SV Byta magnetventilpatron	RU Замена картриджа электромагнитного клапана
IT Sostituzione della cartuccia della valvola elettromagnetica		



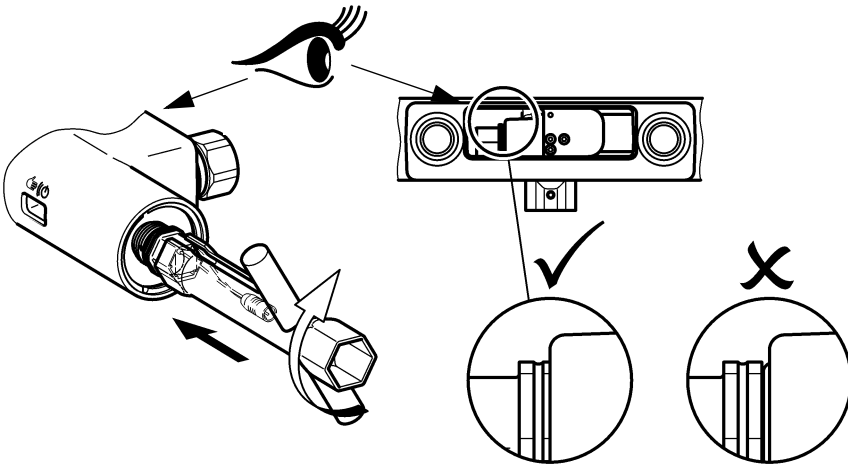
1



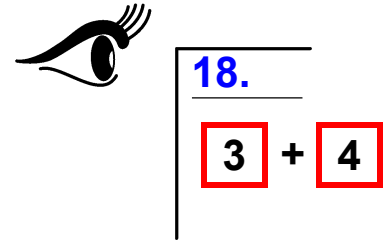
2



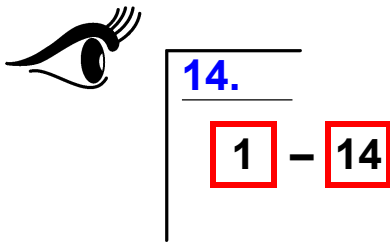
3



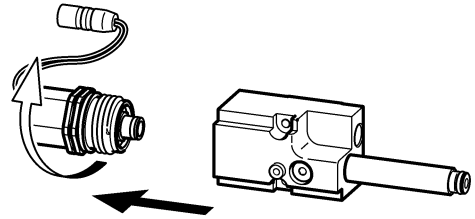
4



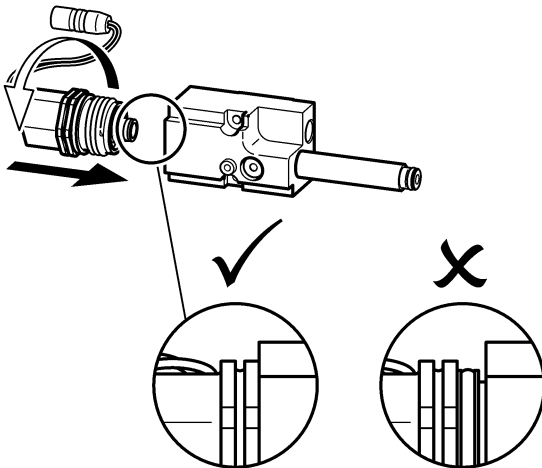
5



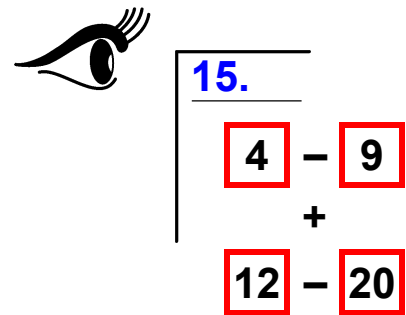
6



7



8



20. Rückflussverhinderer wechseln

EN Replace the return flow inhibitor

NL Terugstroomklep vervangen

CS Vyměňte zábranu zpětného průtoku

FR Remplacement du clapet de non-retour

PL Wymiana zaworu zwrotnego

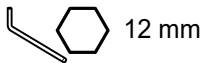
FI Paluuvirtausestäjän vaihto

ES Reemplazar la válvula antiretorno

SV Byt återströmningsskydd

RU Заменить клапан обратного течения

IT Sostituire la valvola antiriflusso



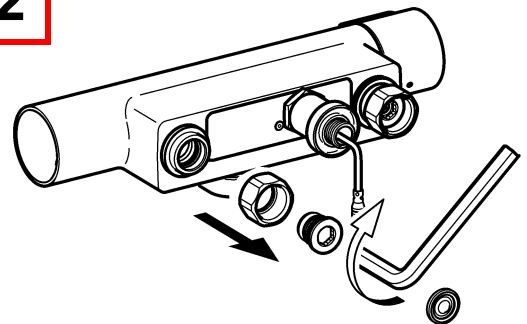
1



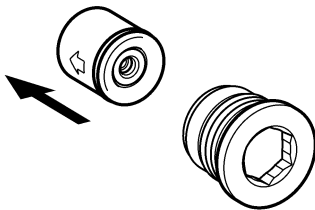
14.

1 - **7**

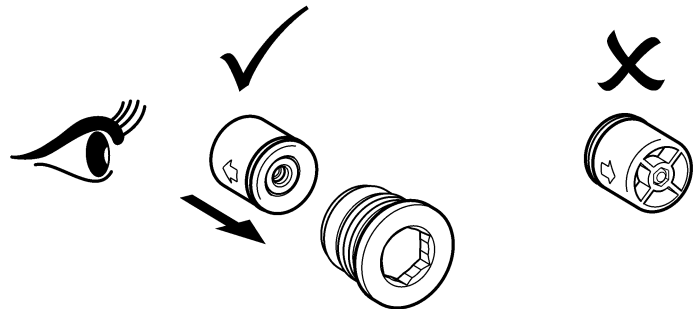
2



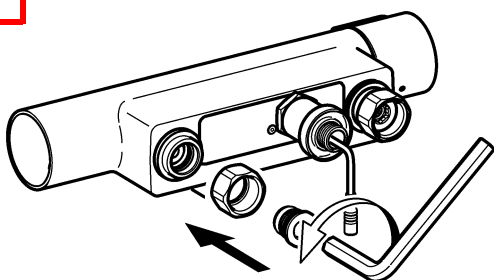
3



4



5



6



15.

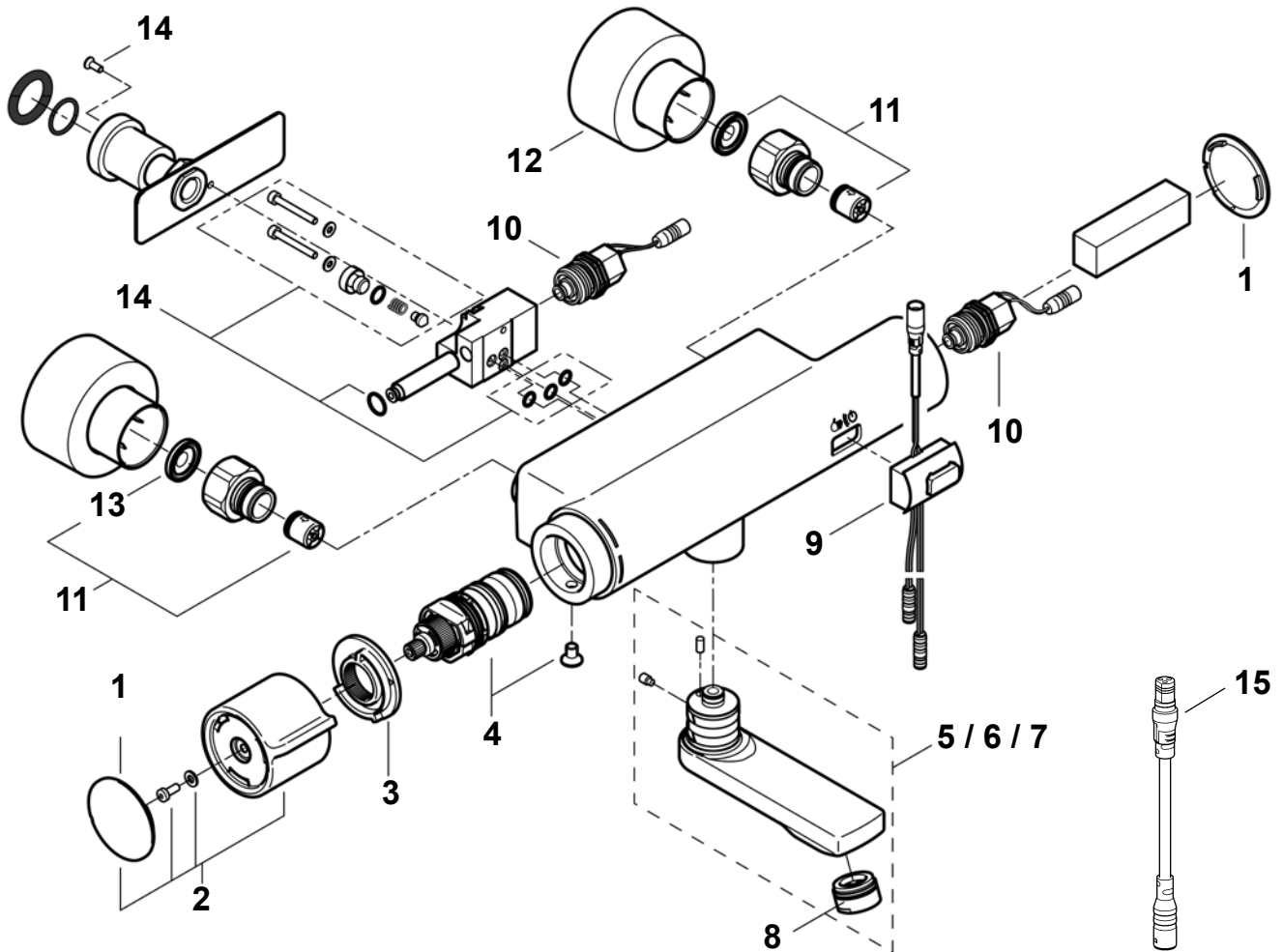
14 - **20**

21. Ersatzteile

EN Replacement parts
FR Pièces de rechange
ES Piezas de recambio
IT Pezzi di ricambio

NL Reserveonderdelen
PL Części zamienne
SV Reservdelar

CS Náhradní díly
FI Varaosat
RU Запчасти



1..... 2030003258 EAQLT0002	5..... 40 mm 2030035159 ASXX1003	8..... 2030012352 a) ETAPS0037	12... 2030046777 a) ASXX9003
2..... 2030050541 ASXT9004	6..... 100 mm 2030032671 ASXX1001	9..... 2030041459 ASXT9001	13... 2000104706 b) ASXX9011
3..... 2030003296 EAQLT0003	7..... 160 mm 2030032815 ASXX1002	10... 2030045522 ACXX9002	14... 2030047861 ASET9001
4..... 2030003300 EAQLT0004		11... 2030003401 EAQLT0009	15... 2030055550 ACEX9012

EN a) 2 pieces
b) 10 pieces

ES a) 2 piezas
b) 10 piezas

PL a) 2 sztuk
b) 10 sztuk

FI a) 2 kappaletta
b) 10 kappaletta

DE a) 2 Stück
b) 10 Stück

IT a) 2 pezzi
b) 10 pezzi

SV a) 2 styck
b) 10 styck

RU a) 2 штук
b) 10 штук

FR a) 2 pièces
b) 10 pièces

NL a) 2 stuk
b) 10 stuk

CS a) 2 kusů
b) 10 kusů

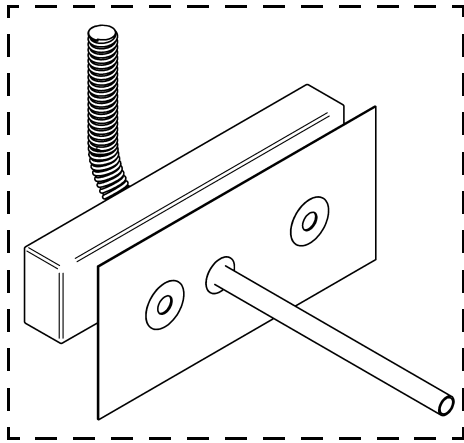
22. Zubehör I

EN Accessories I
FR Accessoire I
ES Accesorios I
IT Accessori I

NL Toebehoren I
PL Akcesoria I
SV Tillbehör I

CS Příslušenství I
FI Lisävarusteet I
RU принадлежности I

1



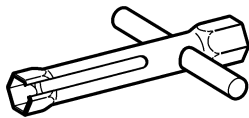
1 2030043824
F5BTX001

2 2030047722
ACEX9011

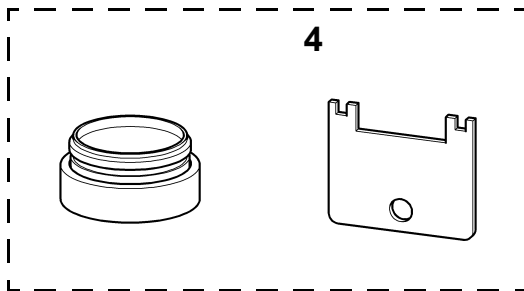
3 2000104778
ZTAPS0005

4 2000105960
ZFITG0008

2



3



4

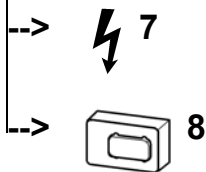
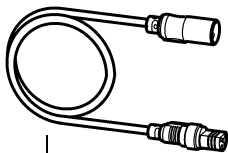
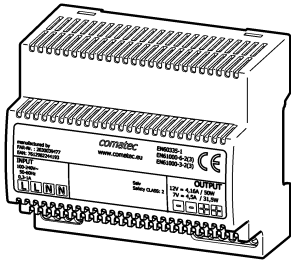
23. Zubehör II

EN Accessories II
FR Accessoire II
ES Accesorios II
IT Accessori II

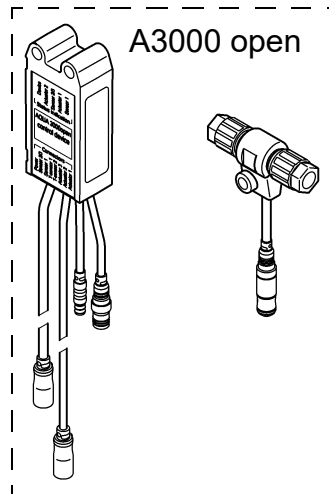
NL Toebehoren II
PL Akcesoria II
SV Tillbehör II

CS Příslušenství II
FI Lisävarusteet II
RU принадлежности II

5



6



5..... 2030039477
ACEX9001

6..... 2030041914
ACET1001

7..... **5 m:**
2030043814
ACEX9010

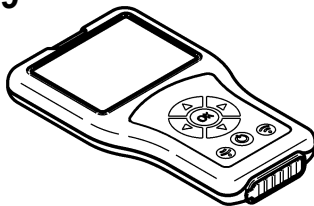
8..... **1 m:**
2030041919
ACEX9006

2 m:
2030041920
ACEX9007

9..... 2030036654
ACEX9005

10... 2030036849
ACEX9004

9



10



Notizen

EN Notes

FR Notes

ES Notas

IT Annotazioni

NL Notities

PL Uwagi

SV Notiser

CS Poznámky

FI Muistiinpanot

RU Примечания

Notizen

EN Notes

FR Notes

ES Notas

IT Annotazioni

NL Notities

PL Uwagi

SV Notiser

CS Poznámky

FI Muistiinpanot

RU Примечания

Australia

PR Kitchen and
Water Systems Pty Ltd
Dandenong South VIC 3175
Phone +61 3 9700 9100

Austria

KWC Austria GmbH
6971 Hard, Austria
Phone +43 5574 6735 0

**Belgium, Netherlands &
Luxembourg**

KWC Aquarotter GmbH
9320 Aalst; Belgium
Phone +31 (0) 492 728 224

Czech Republic

KWC Aquarotter GmbH
14974 Ludwigsfelde, Germany
Phone +49 3378 818 309

France

KWC Austria GmbH
6971 Hard, Austria
Phone +33 800 909 216

Germany

KWC Aquarotter GmbH
14974 Ludwigsfelde
Phone +49 3378 818 0

Italy

KWC Austria GmbH
6971 Hard, Austria
Numero Verde +39 800 789 233

Middle East

KWC ME LLC Ras Al Khaimah,
United Arab Emirates
Phone +971 7 2034 700

Poland

KWC Aquarotter GmbH
14974 Ludwigsfelde, Germany
Phone +48 58 35 19 700

Spain

KWC Austria GmbH
6971 Hard, Austria
Phone +43 5574 6735 211

Switzerland & Liechtenstein

KWC Group AG
5726 Unterkulm, Switzerland
Phone +41 62 768 69 00

Turkey

KWC ME LLC Ras Al Khaimah,
United Arab Emirates
Phone +971 7 2034 700

United Kingdom

KWC DVS Ltd - Northern Office
Barlborough S43 4PZ
Phone +44 1246 450 255

KWC DVS Ltd - Southern Office
Paignton TQ4 7TW
Phone +44 1803 529 021

EAST EUROPE

Bosnia Herzegovina
Bulgaria | Croatia
Hungary | Latvia
Lithuania | Romania
Russia | Serbia | Slovakia
Slovenia | Ukraine

KWC Aquarotter GmbH
14974 Ludwigsfelde, Germany
Phone +49 3378 818 261

SCANDINAVIA & ESTONIA

Finland | Sweden | Norway
Denmark | Estonia

KWC Nordics Oy
76850 Naarajärvi, Finland
Phone +358 15 34 111

OTHER COUNTRIES

KWC Austria GmbH
6971 Hard, Austria
Phone +43 5574 6735 0

