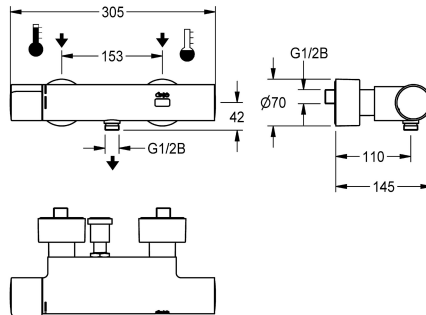


## KWC

F5E-Therm electronic thermostatic wall-mounted mixer for separate power supply, with hand-shower connection

### Modell-Linie: F5E | F5ET2006

Duschar | Elektronisk självstängande dusch



### KWC-No.

2030039543

2030039551

Version with pre-assembled thermal disinfection unit

### terminal för desinfektion

Ja

AUTO

F5E-Therm väggmonterad termostatenhet DN 15 för utanpåliggande montering, för duschanslagningar. Elektronisk styrning, för anslutning till varm- och kallvatten. Termostat med metallhandtag och inställbart, vridskyddat temperaturstopp. Med möjlighet till termisk desinfektion, manuell eller automatiskt via desinfektionsenhet (tillval). Styrelektronik, magnetventilpatron och beröringssensor i skållningsskyddat Safe-Touch-hus, med anslutning för handdusch, G 1/2 B, utförande helt i metall, högblank

förkromad mässing. Med justerbara och låsbara anslutningar med backventiler och silar, helt täckta med rosetter med inställbart djup. Aktiverad hygienspolning 24 timmar efter senaste spolning och lagring av statistiska data. Med möjlighet till parameterinställning och kommunikation via dubbelriktad fjärrkontroll (tillval). Separat spänningsförsörjning via nätaggregat 6,75 V/12 V DC eller AQUA 3000 open (systemtillbehör).

### Technical Data

extra anslutning	Nej
ATT-WS-BACKFLOWPREVENTER	Ja
Beräknat flöde för dricksvatten	0.15 l/s
Beräknat flöde för varmt dricksvatten	0.15 l/s
Cirkulation	Nej
A3000 open-kompatibel	Ja
Samband med lön myntopererad behållare	VIA-EM
Standard automatisk hygien spolning	24 timmar efter den senaste operationen
Felaktig flödestid	30 Sekunder
med filter	Ja
Justerbar flödestid	Ja
Funktionell princip	Elektronisk självstängande
för handdusch	Ja
ATT-WS-HYGIENE-FLUSH	Ja
Nominell diameter	DN 15
Inbyggnadsmått	G 1/2 B
Låsmekanism	TOP-NONCERAMIC
Material hölje	Mässing
Material delar	Mässing
Maximal flödestid	255 Sekunder
Minimalt flödestryck	1 bar
Minimal flödes tid	1 Sekunder

extra anslutning	Nej
ATT-WS-BACKFLOWPREVENTER	Ja
Beräknat flöde för dricksvatten	0.15 l/s
Beräknat flöde för varmt dricksvatten	0.15 l/s
Cirkulation	Nej
A3000 open-kompatibel	Ja
Samband med lön myntopererad behållare	VIA-EM
Standard automatisk hygien spolning	24 timmar efter den senaste operationen
Felaktig flödestid	30 Sekunder
med filter	Ja
Justerbar flödestid	Ja
Funktionell princip	Elektronisk självstängande
för handdusch	Ja
ATT-WS-HYGIENE-FLUSH	Ja
Nominell diameter	DN 15
Inbyggnadsmått	G 1/2 B
Låsmekanism	TOP-NONCERAMIC
Material hölje	Mässing
Material delar	Mässing
Maximal flödestid	255 Sekunder
Minimalt flödestryck	1 bar
Minimal flödes tid	1 Sekunder

## KWC

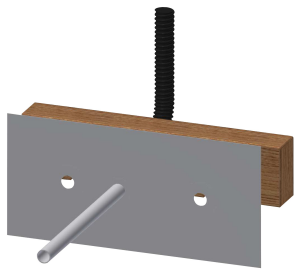
F5E-Therm electronic thermostatic wall-mounted mixer for separate power supply, with hand-shower connection

**Modell-Linie: F5E | F5ET2006**

Duschar | Elektronisk självstängande dusch

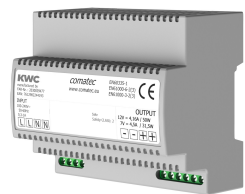
Typ av blandning	Med termostat
Parametrisering	Fjärrkontroll
Kraft försörjnings anslutning	6-12-3000VDC
Kraftanslutning	Från baksidan
Kraft förbrukning	1.5 Voltampere
ATT-WS-POWTYPE	TRANSFORMER
ATT-WS-ROSETTES	Ja
Säkerhetsavstängning	Ja
Dusch rör dränering	Nej
Ljud isolering	Nej
Ytfinish hölje	Förkromad
yt finish	Förkromad
Passande ytfinish	POLISHED
ATT-WS-TEMPERATURELIMIT	Ja
terminal för desinfektion	Ja
ATT-WS-TRANSFORMER	Nej
Typ av montering	Väggmontering
Typ av operation	Sensor styrning
Typ av sensor	Utan elektronisk sensor
Typ av dusch	Väggbeslag
Volym flöde förbigång	0.05 l/s
Volymflöde vid 3 bar	0.23 l/s
Vattenanslutning	S-anslutningar
Vattenanslutning	Från baksidan
Accentfärg	utan
Basfärg	Kromat utseende (glansigt)

### Nödvändiga tillbehör



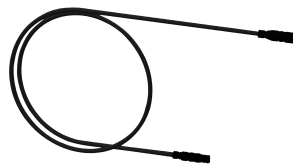
**Mounting bar for F5 wall-mounted mixers**

**2030071303**  
F5BTX002



**Power supply unit**

**2030039477**  
ACEX9001



**Extension cable 5 m**

**2030043814**  
ACEX9010

### Extratillbehör

## KWC

F5E-Therm electronic thermostatic wall-mounted mixer for separate power supply, with hand-shower connection

Modell-Linie: F5E | F5ET2006

Duschar | Elektronisk självstängande dusch



**Bidirectional remote control for electronic fittings F3 and F5**

**2030036654**  
ACEX9005



**2-button remote control for fittings F3 and F5**

**2030036849**  
ACEX9004



**Hand shower**

**2030051216**  
ACXX2007



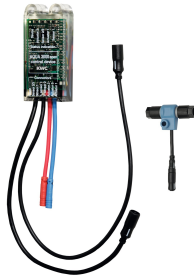
**Shower bracket**

**2030051217**  
ACXX2008



**Thermal disinfection unit for F5E-Therm thermostatic wall mixers**

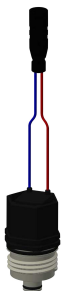
**2030039541**  
ACET9001



**Elektronikmodul EM5 med ID 07040**

**2030041918**  
ACET2001

## Reservdelar



**Solenoid valve cartridge**

**2030003033**  
EAQFU0001