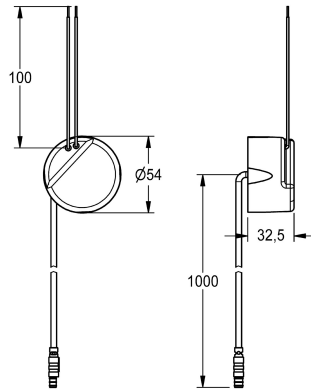


## KWC

### Bloc d'alimentation pour montage

Modell-Linie: **ELECTRIC-CONTROLS | ACEX9003**

Gestion de l'eau | Accessoires gestion de l'eau



#### KWC-No.

**2030039825**

Bloc d'alimentation pour montage encastré

Bloc d'alimentation pour montage encastré avec câble de raccordement de 1 m, 100 à 240 V CA - 6,75 V CC.

#### Données techniques

Communication	Non
Compatible A3000	Non
A3000 open-compatible	Non
ATT-WS-ELINVMAX	240 Volt
ATT-WS-ELINVMIN	100 Volt
Voltage de sortie	6.75 Volt
Interrupteur de puissance	Non
Système de protection IP	IP20
Tension de sortie UDM (unité de mesure)	DC
teamNumber	101942