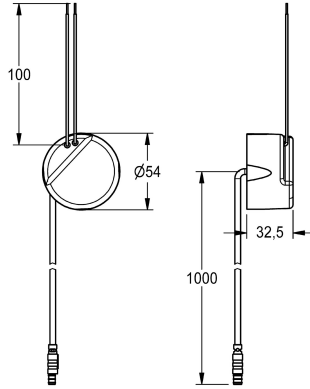


## KWC

In-wall power supply

Modell-Linie: **ELECTRIC-CONTROLS | ACEX9003**

Zarządzanie wodą | Wyposażenie dodatkowe do zarządzania wodą



### KWC-No.

**2030039825**

Zasilacz podtynkowy z kablem o długości 1 m

Zasilacz podtynkowy z kablem przyłączeniowym 1m, 100-240 V AC - 6,75 V DC.

### Dane techniczne

Komunikacja

Nie

Zgodne z systemem A3000

Nie

A3000 open-kompatybilny

Nie

ATT-WS-ELINVMAX

240 Volt

ATT-WS-ELINVMIN

100 Volt

Napięcie wyjściowe

6.75 Volt

Wyłącznik zasilania

Nie

System ochrony IP

IP20

JM napięcia wyjściowego

DC