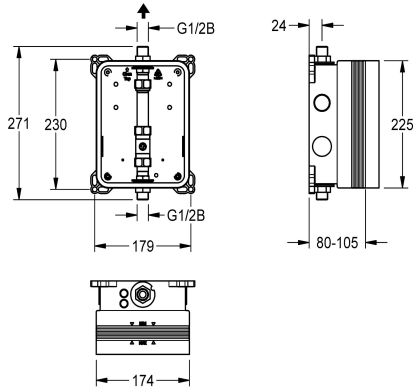


## KWC R3 Systembox für Einbauventile

Modell-Linie: F3 | F3BV2001

Duscharmaturen | Rohbausets für Duscharmaturen



### KWC-Nr.

**2030040069**

R3 Systembox für Einbauventile

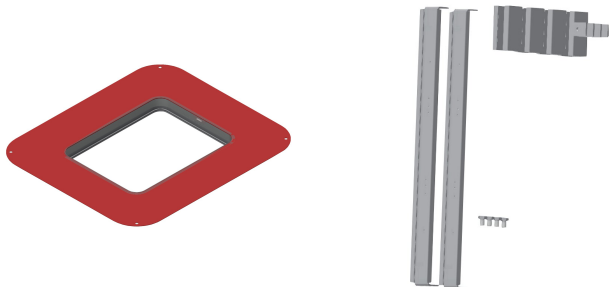
R3 Rohbausatz zur Wandinbaumontage von Fertigbausets DN 15 ohne Mischeinrichtung, für Duschanlagen. Zum Anschluss an vorgemischtes Warmwasser oder Kaltwasser. KWC-Systembox

aus Kunststoff, 174 x 225 mm, mit Anschlussverschraubungen, Rohbauschutz, Spülstück zum Spülen und Dichtheitsprüfung, ohne Absperrventile.

### Technische Daten

|                                 |                             |
|---------------------------------|-----------------------------|
| Anwendung                       | duschen                     |
| barrierefrei                    | nein                        |
| Ausführung Einbauarmatur        | Einbauteil                  |
| Nennweite                       | DN 15                       |
| Material                        | Kunststoff                  |
| Wandstärke (minimal)            | 80 mm                       |
| Art der Mischung                | nein                        |
| Abgangsgröße                    | G 1/2 B                     |
| Position des Elektroanschlusses | von oben                    |
| Art                             | für Einbau mit Kasten       |
| Art der Montage                 | Wandinbaumontage mit Kasten |

### Optionales Zubehör



#### Schiebe-Klebeflansch

**2030041606**

ACBX9002

#### AQUAFIX-Traverse

**2000106019**

ZCMPX006



**KWC**

R3 Systembox für Einbauventile

**Modell-Linie: F3 | F3BV2001**

Duscharmaturen | Rohbausets für Duscharmaturen