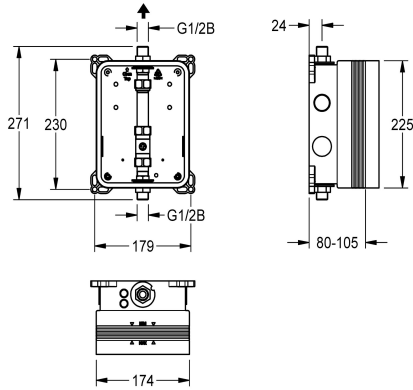


## KWC

### R3 Puszka systemowa KWC do baterii podtynkowych bez mieszacza

Modell-Linie: F3 | F3BV2001

Armatura natryskowa | Zestawy podtynkowe do natrysków



#### KWC-No.

**2030040069**

R3 Puszka systemowa KWC do baterii podtynkowych

R3 Puszka systemowa do podtynkowej zabudowy mechanizmów podstawowych armatur natryskowych DN 15 bez mieszacza. Do podłączenia do wstępnie zmieszanej wody ciepłej lub wody zimnej. Puszka systemowa KWC z tworzywa sztucznego, 174 x 225 mm,

ze złączami przyłączeniowymi, osłoną ochronną na czas budowy i elementem do płukania instalacji i przeprowadzenia próby szczelności.

#### Dane techniczne

Zastosowanie

SHOWERING

Bez barier

Nie

ATT-WS-BUILTINMODEL

BUILT-IN

Średnica nominalna

DN 15

Materiał

Tworzywo sztuczne

Minimalna grubość ściany

80 mm

Sposób mieszania

Nie

Średnica odpływu

G 1/2 B

Umiejscowienie zasilania w energię elektryczną

Z góry

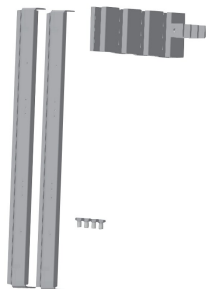
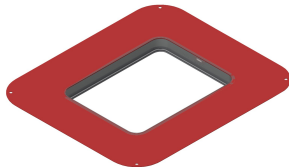
Rodzaj

Do zabudowy w puszcze montażowej

Rodzaj montażu

Instalacja podtynkowa w puszcze montażowej

#### Akcesoria opcjonalne



**Kołnierz przyklejany przesuwny**

**2030041606**

**AQUAFIX Trawersa**

**2000106019**



## KWC

R3 Puszka systemowa KWC do baterii podtynkowych bez mieszacza

**Modell-Linie: F3 | F3BV2001**

Armatura natryskowa | Zestawy podtynkowe do natrysków

ACBX9002

ZCMPX006