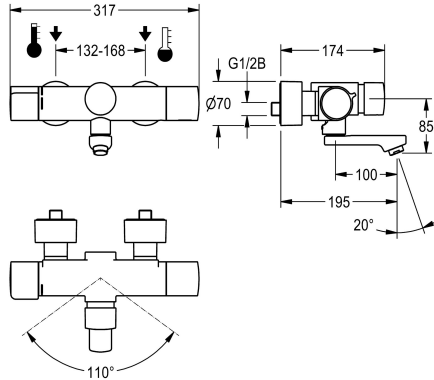


## KWC F5S-Therm Selbstschluss-Thermostat-Wandbatterie

Modell-Linie: **F5S | F5ST1005**  
Wascharmaturen | Selbstschluss-Armaturen



### KWC-Nr.

**2030040243**  
Ausladung 195 mm

**2030040242**  
Ausladung 135 mm

**2030040288**  
Ausladung 255 mm

### Ausladung des Auslaufs

195 mm

135 mm

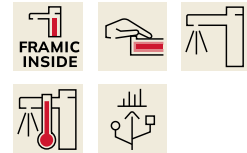
255 mm

F5S-Therm Selbstschluss-Thermostat-Wandbatterie DN 15 zur Aufputzmontage mit arretierbarem Schwenkauslauf, für Waschanlagen. Hydraulisch gesteuert, zum Anschluss an Warm- und Kaltwasser. Mit vormontierter Hygieneeinheit inklusive Sensor mit Steuerelektronik und 6 V Lithium Batterie (CR-P2) zur Durchführung einer automatischen Hygienespülung und Speicherung von Statistikdaten. FRAMIC Selbstschlusskartusche, hydraulisch gesteuert, wartungsarm und stagnationsfrei, mit Keramikscheibentechnik, selbsttätig schließend, fließdruckunabhängig durch mediengetrennte Bauart. Fließzeit stufenlos einstellbar. Thermostat mit Metallgriff mit einstellbarem

und verdrehsicherem Temperaturanschlag, mit Möglichkeit zur Durchführung einer manuellen thermischen Desinfektion. Verbrühungssicheres Safe-Touch-Gehäuse, Ganzmetallausführung, Messing poliert verchromt. Laminarstrahlregler mit integriertem Durchflussmengenregler 6,0 l/min. Mit verstellbaren und absperbaren Anschlüssen mit Rückflussverhinderer und Sieben, vollständig abgedeckt durch tiefenverstellbare Schraubrosetten. Ausladung 195 mm. Aktivierte Hygienespülung, fixe Intervallzeit 24 Stunden. Mit Möglichkeit der Parametrierung und Kommunikation über optionale bidirektionale Fernbedienung.

### Technische Daten

mit Rückflussverhinderer	ja
Berechnungsdurchfluss Trinkwasser	0.07 l/s
Berechnungsdurchfluss Warmwasser	0.07 l/s
A3000 open-kompatibel	nein
Voreinstellung Hygienespülung	festes Intervall 24 Stunden
Drucklos	nein
mit Filter	ja
Einstellbare Fließzeit	ja
Funktionsprinzip	hydraulisch selbstschließend
Hygienespülung	ja
Nennweite	DN 15
Anschlussgröße	G 1/2 B
Schließmechanismus	Oberteil keramisch
Material Armatur	Messing
Maximale Fließzeit	35 Sekunden
Mindestfließdruck	1 bar
Minimale Fließzeit	5 Sekunden
Art der Mischung	mit Thermostat
Anzahl Batterien	1



## KWC F5S-Therm Selbstschluss-Thermostat-Wandbatterie

**Modell-Linie: F5S | F5ST1005**  
Wascharmaturen | Selbstschluss-Armaturen

Parametrierung	Fernbedienung
Zugstangen-Ablaufgarnitur	nein
Anschlussspannung	Batterie 6 V
Stromverbrauch	1.5 Voltampere
Art der Spannungsversorgung	Batterie
Schutzart IP	IP59K
mit Rosetten/Abdeckplatte	ja
Sicherheitsabschaltung	nein
Schallschutz	nein
Auslauf	schwenkbar, unten
Ausladung des Auslaufs	195 mm
Oberflächenbehandlung	verchromt
Oberflächenveredelung Armatur	poliert
Temperaturanschlag	ja
Thermische Desinfektion	manuelle thermische Desinfekti
mit Trafo/Netzteil	nein
Batterietyp	CR-P2 Lithium Batterie 6 V
Art der Montage	Wandmontage
Art der Bedienung	manueller Betrieb
Typ des Sensors	opto-elektronischer Sensor
Art der Wascharmatur	Wandarmatur
Volumenstrom bei 3 bar	0.1 l/s
Wasseranschluss	S-Anschlüsse
Akzentfarbe	ohne
Grundfarbe	Chromoptik (glänzend)
teamNumber	812435

### Optionales Zubehör



**Bidirektionale Fernbedienung für F3 und F5 Armaturen**

**2030036654**  
ACEX9005



**2-Tasten-Fernbedienung für F3 und F5 Armaturen**

**2030036849**  
ACEX9004



**Diebstahlhemmendes Perlatorgehäuse**

**2000104778**  
ZTAPS0005

### Ersatzteile

## KWC F5S-Therm Selbstschluss-Thermostat-Wandbatterie

Modell-Linie: F5S | F5ST1005  
Wascharmaturen | Selbstschluss-Armaturen



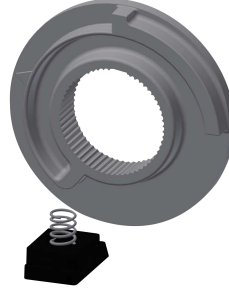
Abdeckplättchen

2030003258  
EAQLT0002



Temperaturwahlgriff

2030005041  
ASXT9004



Temperaturanschlag

2030003296  
EAQLT0003



Thermoelement

2030003300  
EAQLT0004



Schraubrosette

20300046777  
ASXX9003



Montage-Set

2030003401  
EAQLT0009



Siebdichtung 24 x 17 x 2,5 mm

2000104706  
ASXX9011



Stopfen verchromt

20300053006  
ASXX9004



Druckkappe

20300050542  
ASST9001



Sicherungsring

20300048357  
ASSX9003



FRAMIC Selbstschluss-Kartusche

20300046145  
ASSX9001



Laminarstrahlregler

20300012352  
ETAPS0037

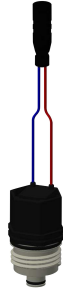
## KWC F5S-Therm Selbstschluss-Thermostat-Wandbatterie

Modell-Linie: F5S | F5ST1005  
Wascharmaturen | Selbstschluss-Armaturen



Schwenkauslauf, 100 mm

**2030032671**  
ASXX1001



Magnetventilkartusche

**2030045522**  
ACXX9002



Batteriefach

**3600002063**  
ACEX9023



Lithium-Batterie 6V

**2000104846**  
EPRTR0008



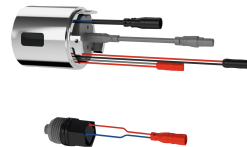
Sensor, ID 81/00001

**2030041485**  
ASLM9001



Folie

**2030053034**  
ASET2010



Hygieneeinheit für F5S-Therm

**2030041162**  
ACST9001



Sechskant-Steckschlüssel

**2030047722**  
ACEX9011