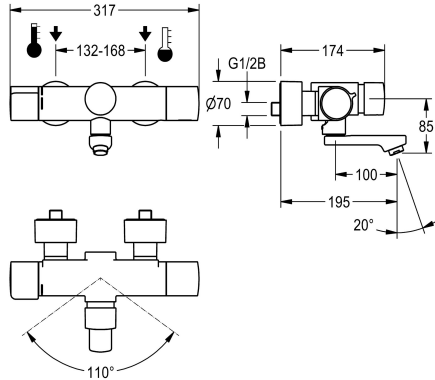


KWC F5S-Therm Itsesulkeutuva termostaattiseinähana

Modell-Linie: F5S | F5ST1005
Hanat | Itsulkeutuvat hanat



KWC-No.

2030040243

Ulottuma 195 mm

2030040242

Ulkonema 135 mm

2030040288

Ulottuma 255 mm

Putken ulkonema

195 mm

135 mm

255 mm

Itsesulkeutuva termostaattilla varustettu F5S-Therm-seinähana, DN 15, kääntöasteeltään rajoitettavalla juoksuputkella, pesualtasiin. Hydraulinen, liittäntä lämpimään ja kylmään veteen. Varustettu esiasennetulla hygieniayksiköllä, sekä sensorilla, jossa ohjauselektronikka sekä 6 V:n litiumparisto (CR-P2), automaattisen hygieniahuuhtelun suorittamiseen sekä tilastietojen tallennukseen. Itsesulkeutuva FRAMIC-toimiosa, hydraulisesti vähän huoltoa tarvitseva ja tukkeutumaton, keraamisella kiekotteknikalla. Erotteleva rakenne mahdollistaa virtauspaineesta riippumattoman toiminnan. Virtausaika säädettävissä portaattomasti. Termostaatti metallikahvalla säädettävällä ja tahattomalta kääntämiseltä

suojatulla lämpötilanrajoittimella ja manuaalisen termisen desinfioinnin suorittamisen mahdollisuudella. Palovammaturvallinen Safe-Touch-runko, Täysmessinkinen, korkeakiiltoinen kromattu hanarunko. Pyörteetön poresuutin integroidulla virtaaman säätimellä 6,0 l/min. Varustettu säädettävillä ja lukittavilla takaisinvirtauksen estävillä liittimillä ja sihdeillä, jotka peitetty kierrettävillä peitelevyillä, joiden syvyys on säädettävissä. Ulkonema 195 mm. Aktiivoi hygieniahuuhtelun, 24 tunnin välein. Mahdollisuus parametrisointiin ja kommunikointiin valinnaisella kaksisuuntaisella kaukosäädöllä.

Tekniset tiedot

ATT-WS-BACKFLOWPREVENTER

Juomaveden laskentavirtaama

Kuuman veden laskentavirtaama

A3000 open-yhteensopiva

Esiasennettu automaattinen hygieniahuuhtelu

Paineistettu

suodattimella

Säädettävä virtausaika

Toiminnallinen periaate

ATT-WS-HYGIENE-FLUSH

Nimellinen halkaisija

Sisääntuloaukon koko

Lukitusmekanismi

liittimen materiaali

Maksimi virtausaika

Minimi virtauspaine

Minimi virtausaika

Sekoituksen tyyppi

Paristojen lukumäärä

Kyllä

0.07 l/s

0.07 l/s

Ei

24-H

Ei

Kyllä

Kyllä

hydraulisesti itsesulkeutuva

Kyllä

DN 15

G 1/2 B

TOP-CERAMIC

Messinki

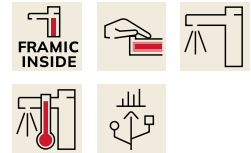
35 Sekunnit

1 baari

5 Sekunnit

Termostaattilla

1



KWC F5S-Therm Itsesulkeutuva termostaattiseinähana

Modell-Linie: F5S | F5ST1005
Hanat | Itsesulkeutuvat hanat

Parametrisointi	Kaukosäädin
ATT-WS-POPUWASTESET	Ei
Tehon syöttö liitäntä	BATTERY-6-V
Energian kulutus	1.5 Volttiampeeri
ATT-WS-POWTYPE	BATTERY
Suoja järjestelmä IP	59K
ATT-WS-ROSETTES	Kyllä
Hätä sulk	Ei
Ääni eristys	Ei
Spout	ROTATING-BOT
Putken ulkonema	195 mm
Pinnan viimeistely	Kromattu
Asennuspinnan viimeistely	POLISHED
ATT-WS-TEMPERATURELIMIT	Kyllä
Lämpö desinfiointi	Käsi­käyt­ttöinen läpödesinfiointi
ATT-WS-TRANSFORMER	Ei
Pariston tyyppi	CR-P2
Asennustapa	Seinäasennus
Toiminta tapa	Käsi­käyt­ttöinen toiminta
Sensorin tyyppi	Opto-elektroninen tunnistin
Hanan tyyppi	Seinähana
Tilavuusvirta 3 baarin paineessa	0.1 l/s
Vesiliitäntä	S-liitännät
Korostusväri	ilman
Perusväri	Kromi (kiiltävä)
lviCode	0

Valinnaiset lisävarusteet



Kaksisuuntainen kaukosäädin

2030036654
ACEX9005

2-painikkeinen kaukosäädin

2030036849
ACEX9004

Varaosat

KWC F5S-Therm

Itsesulkeutuva termostaattiseinähana

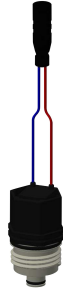
Modell-Linie: F5S | F5ST1005

Hanot | Itsulkeutuvat hanat



FRAMIC itsesulkeutuva toimiosa

2030046145
ASSX9001



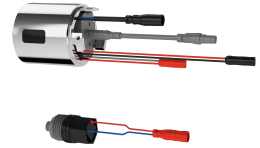
Magneettiventtiili

2030045522
ACXX9002



Paristokotelo 6V paristolla

3600002063
ACEX9023



Hygieniayksikkö

2030041162
ACST9001