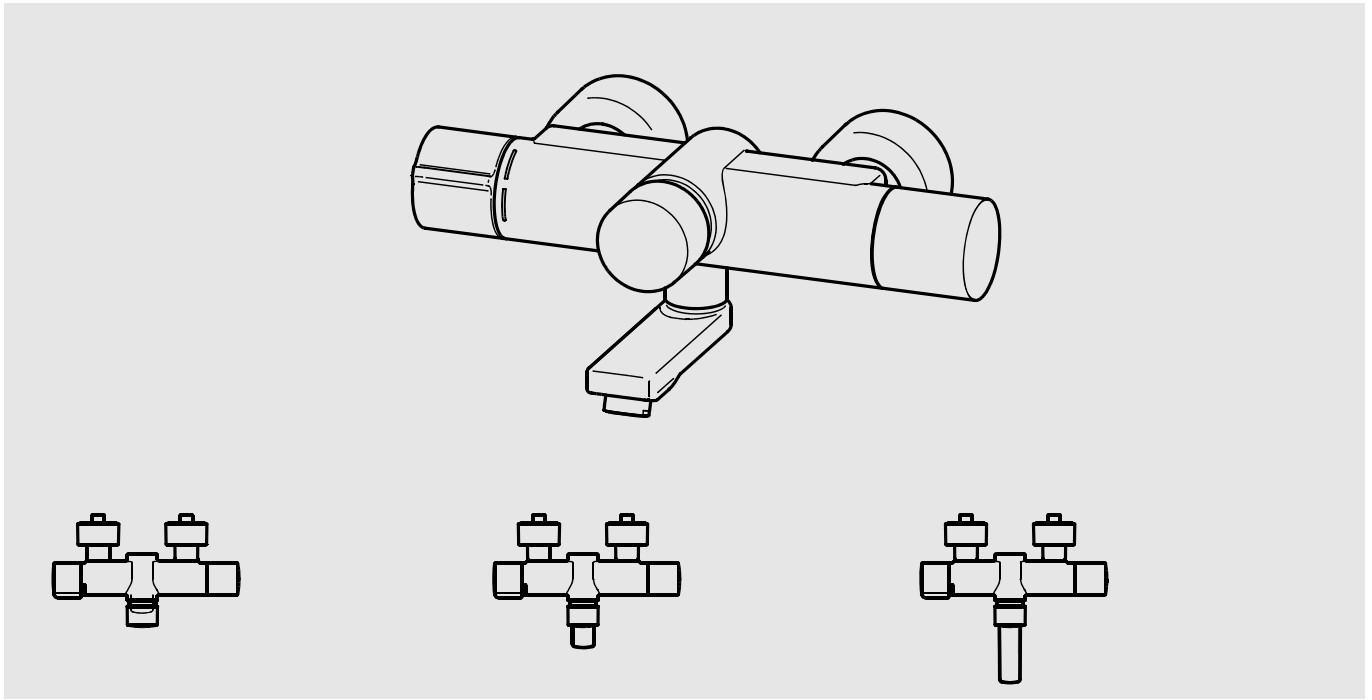


# F5

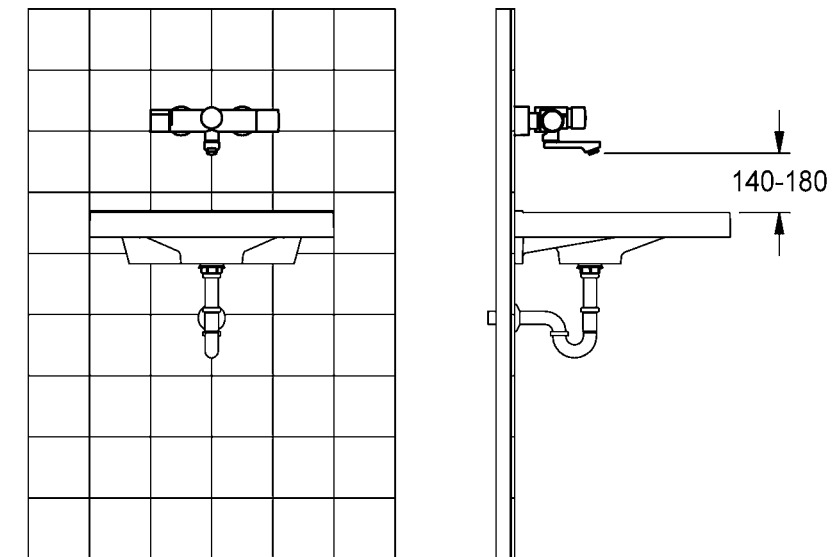
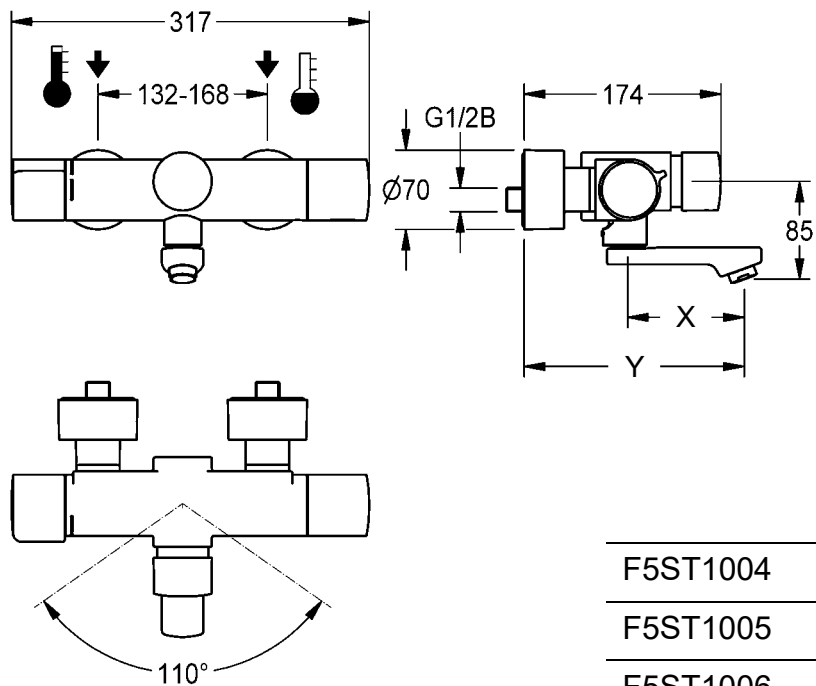
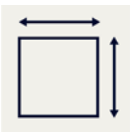
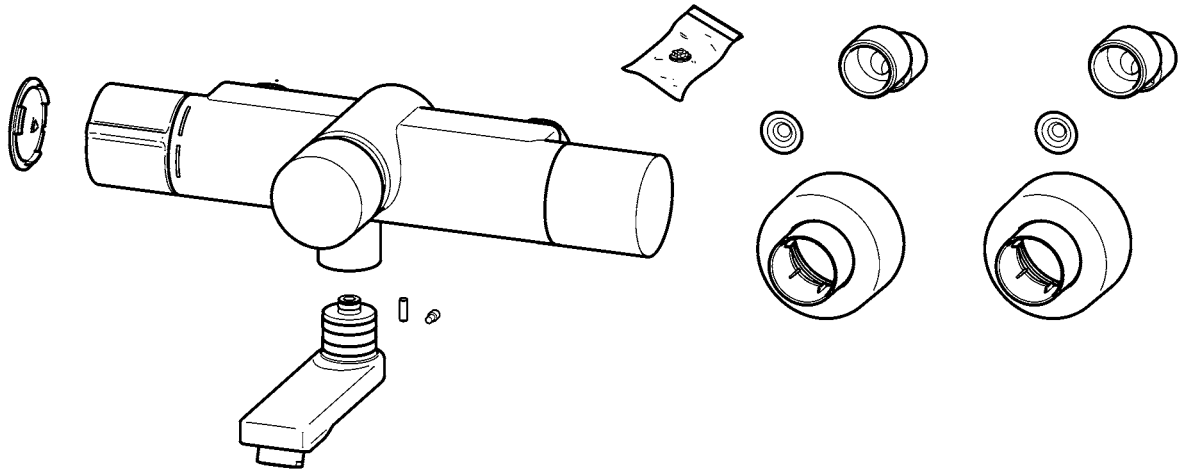


**F5ST1004**  
2030040242

**F5ST1005**  
2030040243

**F5ST1006**  
2030040288

<b>DE</b>	Montage- und Betriebsanleitung	Selbtschluss-Thermostatarmatur
<b>EN</b>	Installation and operating instructions	Self-closing thermostatic mixer
<b>FR</b>	Notice de montage et de mise en service	Mitigeur thermostatique à fermeture automatique
<b>ES</b>	Instrucciones de montaje y servicio	Grifo de termostato con cierre automático
<b>IT</b>	Istruzioni per il montaggio e l'uso	Miscelatore termostatico
<b>NL</b>	Montage- en bedrijfsinstructies	Zelfsluitende thermostaatmengkraan
<b>PL</b>	Instrukcja montażu i obsługi	Samozam. bateria termostatyczna
<b>SV</b>	Monterings- och driftinstruktion	Självstängande termostatblandare
<b>CS</b>	Návod pro montáž a provoz	
<b>FI</b>	Asennus- ja käyttöohje	Itsesulkeutuva termostaattihana
<b>RU</b>	Инструкция по монтажу и вводу в эксплуатацию	



**EN**

## Installation and operating instructions

### Important notes

- ▶ Before installing flush piping system!
- ▶ Set the scald protection after assembly has been completed.
- ▶ The fitting must be operated only with original mesh filters and return flow inhibitors!
- ▶ The fitting must be checked and maintained at regular intervals depending on the water quality and in accordance with the local conditions, and rules and regulations applicable at the site.

### Technical data

- ▶ Minimum flow pressure 1.0 bar
- ▶ Maximum operating pressure 10 bar
- ▶ Recommended flow pressure 3 bar
- ▶ Volume flow 6 l/min
- ▶ Thermostatic scald protection according to DIN EN 1111
- ▶ maximum operating temperature
  - continuous operation 70° C
  - short-term (<10 min) 90° C
- ▶ Flow duration 5-35 s adjustable
- ▶ Voltage supply with lithium battery CRP2 6 V DC
- ▶ Power consumption 1,5 W
- ▶ Type of protection IP 59k (in assembled condition)

**PL**

## Instrukcja montażu i obsługi

### Ważne wskazówki

- ▶ Przed instalacją przepłukać rury!
- ▶ Po przeprowadzeniu montażu ustawić zabezpieczenie przed poparzeniem.
- ▶ Armatury należy używać wyłącznie z oryginalnymi sitkami i zaworami zwrotnymi!
- ▶ Armaturę należy poddawać regularnej kontroli i konserwacji w zależności od jakości wody, warunków lokalnych i obowiązujących przepisów.

**DE**

## Montage- und Betriebsanleitung

### Wichtige Hinweise

- ▶ Vor Installation Rohrleitungen spülen!
- ▶ Nach erfolgter Montage den Verbrühungsschutz einstellen.
- ▶ Armatur nur mit original Sieben und Rückflussverhinderern betreiben!
- ▶ In Abhängigkeit von der Wasserqualität, den örtlichen Gegebenheiten und den vor Ort geltenden Bestimmungen die Armatur in regelmäßigen Abständen prüfen und warten.

### Technische Daten

- ▶ Mindestfließdruck 1,0 bar
- ▶ Maximaler Betriebsdruck 10 bar
- ▶ Empfohlener Fließdruck 3 bar
- ▶ Volumenstrom 6 l/min
- ▶ Thermostatischer Verbrühungsschutz laut DIN EN 1111
- ▶ maximale Betriebstemperatur
  - Dauerbetrieb 70° C
  - Kurzzeit (<10 min) 90° C
- ▶ Fließzeit 5-35 s einstellbar
- ▶ Spannungsversorgung  
Lithium Batterie CRP2 6 V DC
- ▶ Leistungsaufnahme 1,5 W
- ▶ Schutzart IP 59k (im zusammengebauten Zustand)

**SV**

## Monterings- och driftinstruktion

### Viktiga informationer

- ▶ Spola igenom rörledningarna före installation!
- ▶ Ställ in skällningsskyddet efter installationen.
- ▶ Använd armaturen endast med originalsilar och originalåterflödesförhindrare!
- ▶ Kontrollera och serva armaturen med intervaller som bestäms av vattenkvaliteten samt de lokala förhållandena och de bestämmelser som gäller där.

## Dane techniczne

- ▶ Minimalne ciśnienie przepływu 1,0 bar
- ▶ Maksymalne ciśnienie robocze 10 barów
- ▶ Zalecane ciśnienie przepływu 3 barów
- ▶ Objętościowe natężenie przepływu 6 l/min
- ▶ Termostatyczne zabezpieczenie przed poparzeniem zgodnie z DIN EN 1111
- ▶ Maksymalna temperatura eksploatacji
  - Praca stała 70° C
  - Czas krótki (<10 min) 90° C
- ▶ Czas przepływu 5-35 s z możliwością ustawienia
- ▶ Zasilanie elektryczne baterią litową CRP2 6 V DC
- ▶ Pobór mocy 1,5 W
- ▶ Rodzaj ochrony IP 59k (w zmontowanym stanie)

## Tekniska data

- ▶ Minsta hydrauliska tryck 1,0 bar
- ▶ Maximalt driftryck 10 bar
- ▶ Rekommenderat hydrauliskt tryck 3 bar
- ▶ Volymström 6 l/min
- ▶ Termostatstyrt skållningsskydd enligt DIN EN 1111
- ▶ Maximal driftstemperatur
  - Kontinuerlig drift 70° C
  - Kort tid (< 10 min) 90° C
- ▶ Flyttid 5-35 s inställbar
- ▶ Spänningsförsörjning med litiumbatteri CRP2 6 V DC
- ▶ Effektbehov 1,5 W
- ▶ Skyddsklass IP 59k (i hopsatt tillstånd)

**FR**

## Notice de montage et de mise en service

### Remarques importantes

- ▶ Rincer les conduites avant d'installer !
- ▶ Régler le dispositif de protection contre les brûlures après le montage.
- ▶ Ne faire fonctionner la robinetterie qu'avec les filtres et clapets de non retour d'origine !
- ▶ En fonction de la qualité de l'eau, ainsi que des conditions et des dispositions locales, il convient de contrôler et d'entretenir la robinetterie à intervalles réguliers.

### Données techniques

- ▶ Pression dynamique minimale 1,0 bar
- ▶ Pression de service maximale 10 bars
- ▶ Pression dynamique recommandée 3 bars
- ▶ Débit volumique 6 l/min
- ▶ Protection thermostatique contre les échaudures selon DIN EN 1111.
- ▶ Température de fonctionnement maximale
  - Fonctionnement continu 70° C
  - Courte période (< 10 min) 90° C
- ▶ Durée d'écoulement 5-35 s réglable
- ▶ Alimentation en tension avec pile au lithium CRP2 6 V DC
- ▶ Puissance absorbée 1,5 W
- ▶ Type de protection IP 59k (à l'état assemblé)

**CS**

## Návod pro montáž a provoz

### Důležité pokyny

- ▶ Před instalací potrubí propláchněte!
- ▶ Po úspěšné montáži nastavte ochranu proti opaření.
- ▶ Provozovat armaturu jen s originálními sítky a zařízeními proti zpětnému toku!
- ▶ V závislosti na kvalitě vody, místních podmínkách a předpisech platných v místě instalace je nutné provádět v pravidelných intervalech kontrolu a údržbu armatury.

### Technické údaje

- ▶ Minimální průtočný tlak 1,0 bar
- ▶ Maximální provozní tlak 10 bar
- ▶ Doporučený průtočný tlak 3 bar
- ▶ Průtok 6 l/min
- ▶ Termostatická ochrana proti opaření podle normy DIN EN 1111
- ▶ Maximální provozní teplota
  - Doba provozu 70° C
  - Krátký čas (< 10 min.) 90° C
- ▶ Doba průtoku nastavitelná 5-35 s
- ▶ Napájení lithiovou baterií CRP2 6 V DC
- ▶ Příkon 1,5 W
- ▶ Krytí IP 59k (ve smontovaném stavu)

**ES**

## Instrucciones de montaje y servicio

### Indicaciones importantes

- ▶ ¡Enjuagar las tuberías antes de instalar!
- ▶ Tras finalizar el montaje, ajustar la protección contra escaldaduras.
- ▶ ¡La grifería debe hacerse funcionar únicamente con los tamices y las válvulas antiretorno originales!
- ▶ En función de la calidad del agua, las condiciones locales y la legislación vigente, realizar las inspecciones y el mantenimiento de la grifería a intervalos regulares.

### Datos técnicos

- ▶ Presión mínima de flujo 1,0 bar
- ▶ Presión máxima de servicio 10 bares
- ▶ Presión de flujo recomendada 3 bares
- ▶ Flujo volumétrico 6 l/min
- ▶ Protección termostática frente a escaldaduras según DIN EN 1111.
- ▶ Temperatura de servicio máxima
  - Funcionamiento continuo 70° C
  - Tiempo breve (< 10 min) 90° C
- ▶ Tiempo de corriente 5-35 s ajustable
- ▶ Alimentación de corriente con batería de litio CRP2 6 V DC
- ▶ Consumo de potencia 1,5 W
- ▶ Modo de protección IP 59k (en estado montado)

**IT**

## Istruzioni per il montaggio e l'uso

### Avvertenze importanti

- ▶ Sciacquare le tubazioni prima di installare!
- ▶ A montaggio avvenuto impostare la protezione dalle scottature.
- ▶ Utilizzare la rubinetteria esclusivamente con i filtri e le valvole antiriflusso originali!
- ▶ Controllare e sottoporre a manutenzione l'apparecchio ad intervalli regolari, in funzione della qualità dell'acqua, delle caratteristiche locali e delle vigenti disposizioni locali.

**FI**

## Asennus- ja käyttöohje

### Tärkeitä ohjeita

- ▶ Huuhtelee putkijohdot ennen asennusta!
- ▶ Kun asennus on tehty, säädä palovammasuoja.
- ▶ Käytä varusteet vain alkuperäisten sihtien ja takaisinvirtauksen eston kanssa!
- ▶ Hana tulee tarkistaa ja huoltaa säännöllisin väliajoin veden laadusta, paikallisista oloista ja paikalla voimassa olevista määräyksistä riippuen.

### Tekniset tiedot

- ▶ Vähimmäisvirtauspaine 1,0 bar
- ▶ Suurin käyttöpaine 10 bar
- ▶ Suositeltava virtauspaine 3 bar
- ▶ Tilavuusvirta 6 l/min
- ▶ Termostaattinen kuumavesisuoja DIN EN 1111 mukaan
- ▶ Maksimaalinen käyttölämpötila
  - Jatkuva käyttö 70° C
  - Lyhyt aika (<10 min) 90° C
- ▶ Juoksu-aika 5-35 s säädettävissä
- ▶ Jännitteensyöttö litiumparistolla CRP2 6 V DC
- ▶ Tehonkulutus 1,5 W
- ▶ Suojaustapa IP 59k (kootussa tilassa)

**RU**

## Инструкция по монтажу и вводу в эксплуатацию

### Важные указания

- ▶ Перед инсталляцией промыть трубки!
- ▶ После произведенного монтажа настроить защиту от ожогов.
- ▶ Эксплуатировать арматуру только с оригинальными фильтрами и клапанами обратного течения!
- ▶ Арматуру необходимо регулярно чистить и обслуживать в зависимости от качества воды, местных условий и действующих в месте эксплуатации предписаний.

## Specifiche tecniche

- ▶ Pressione idraulica min. 1,0 bar
- ▶ Pressione di esercizio max. 10 bar
- ▶ Pressione idraulica consigliata 3 bar
- ▶ Portata volumetrica 6 l/min
- ▶ Protezione antiscottatura termostatica secondo DIN EN 1111.
- ▶ Temperatura massima di esercizio
  - Funzionamento continuo 70 °C
  - Brevemente (<10 min) 90 °C
- ▶ Durata di flusso impostabile da 5-35 s
- ▶ Alimentazione di tensione con batteria al litio CRP 2 di 6 V DC
- ▶ Potenza assorbita 1,5 W
- ▶ Tipo di protezione IP 59k (Nello stato montato)

## Технические характеристики

- ▶ Минимальный гидравлический напор 1,0 бар
- ▶ Максимальное рабочее давление 10 бар
- ▶ Рекомендуемый гидравлический напор 3 бар
- ▶ Объемный расход 6 л/мин
- ▶ Термостатическая система защиты от ожога горячим паром/жидкостью согласно стандарту DIN EN 1111.
- ▶ Максимальная рабочая температура
  - Непрерывный режим работы 70 °C
  - Короткое время (<10 мин) 90 °C
- ▶ Время протекания 5-35 сек. регулируемое
- ▶ Источник питания - литиевая батарея CRP 2 6 В постоянного тока
- ▶ Потребляемая мощность 1,5 Вт
- ▶ Вид защиты IP 59k (в собранном состоянии)

NL

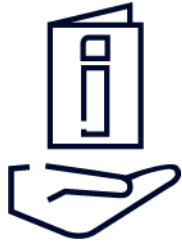
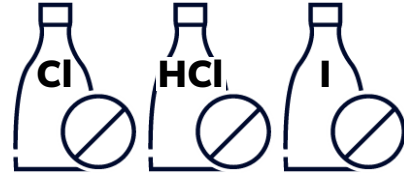
## Montage- en bedrijfsinstructies

### Belangrijke aanwijzingen

- ▶ Voor installatie buisleidingen spoelen!
- ▶ Na de montage de beveiliging tegen verbranding door te heet water instellen.
- ▶ Armatuur alleen met originele zeven en terugstroomkleppen gebruiken!
- ▶ Afhankelijk van de waterkwaliteit, de plaatselijke omstandigheden en de plaatselijke voorschriften de armatuur regelmatig controleren en onderhouden.

### Technische gegevens

- ▶ Minimale dynamische druk 1,0 bar
- ▶ Maximale werkdruk 10 bar
- ▶ Aanbevolen dynamische druk 3 bar
- ▶ Volumestroom 6 l/min
- ▶ Thermostatische beveiliging tegen verbranding volgens DIN EN 1111.
- ▶ Maximale bedrijfstemperatuur
  - Continubedrijf 70 °C
  - Kortstondig (<10 min) 90 °C
- ▶ Stromingstijd 5-35 s instelbaar
- ▶ Spanningsvoorziening d.m.v. lithiumbatterij CRP2 6 V DC
- ▶ Opgenomen vermogen 1,5 W
- ▶ Veiligheidsgraad IP 59k (in gemonteerde toestand)

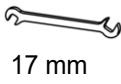


## 1. Montage

EN Installation  
FR Montage  
ES Montaje  
IT Montaggio

NL Montage  
PL Montaż  
SV Montering

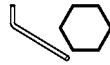
CS Montáž  
FI Asennus  
RU Монтаж



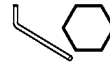
17 mm



30 mm

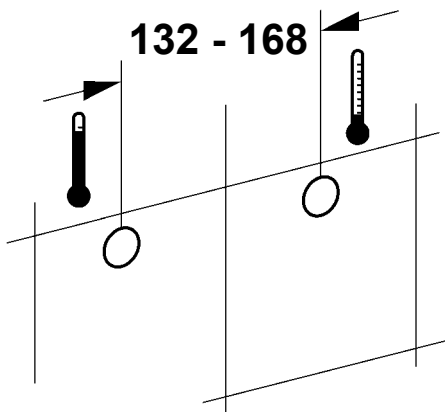


2,5 mm

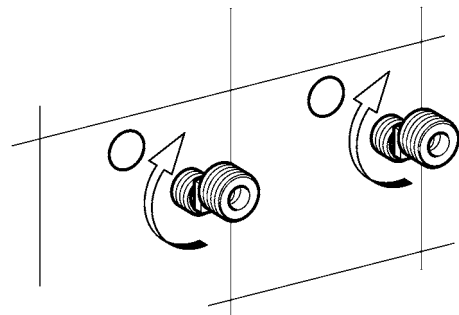


4 mm

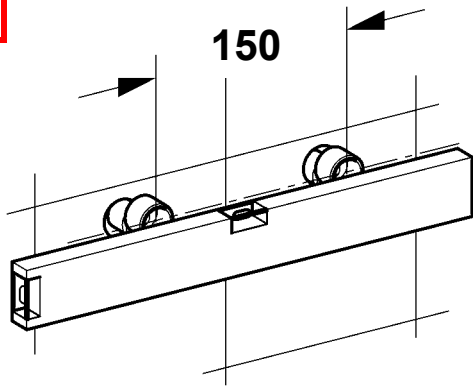
**1**



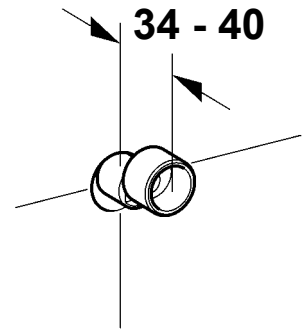
**2**



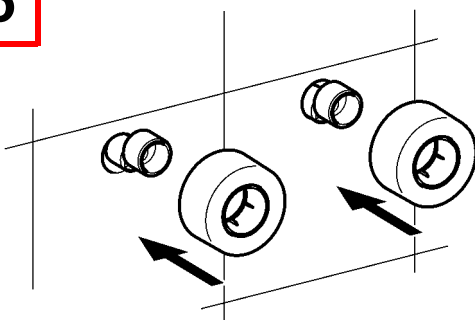
**3**



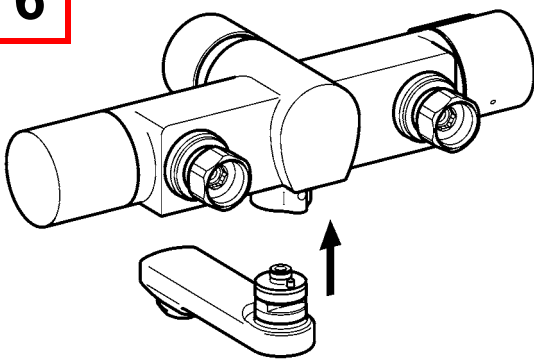
**4**



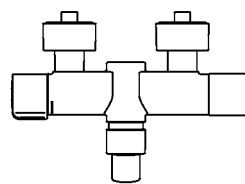
**5**



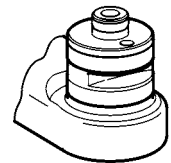
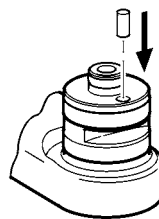
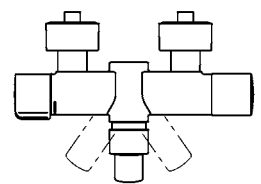
**6**



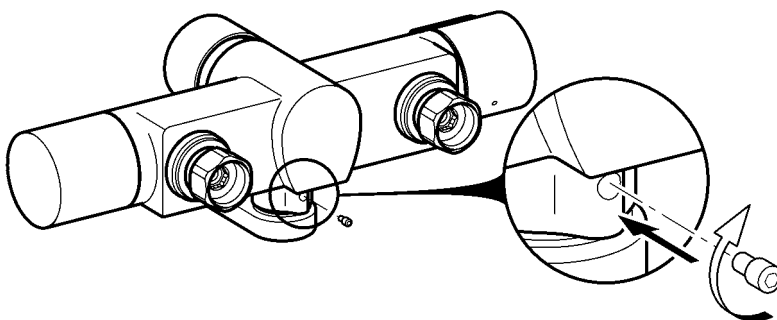
**I**



**II**

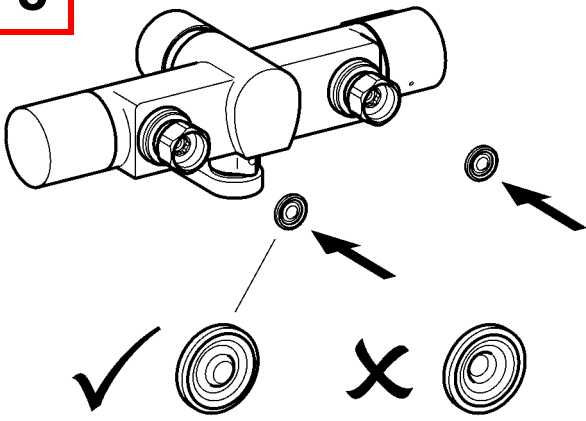


**7**

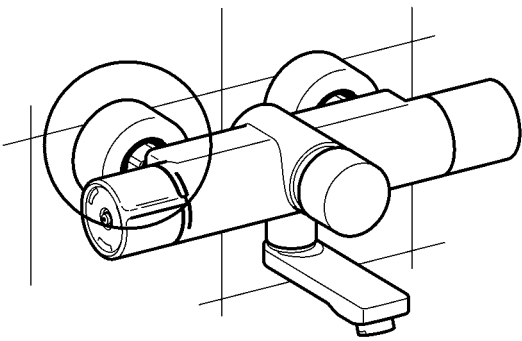
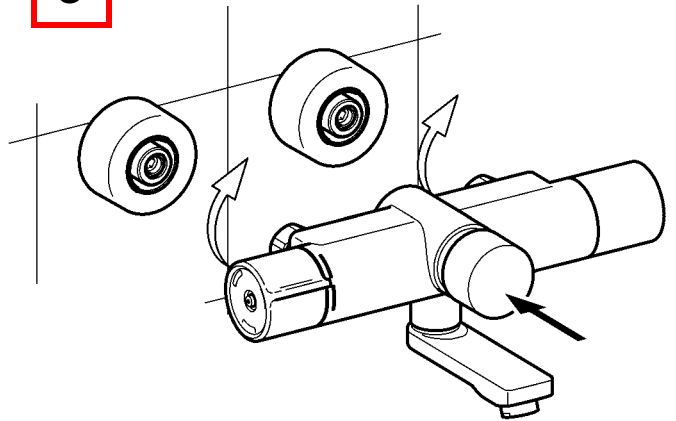




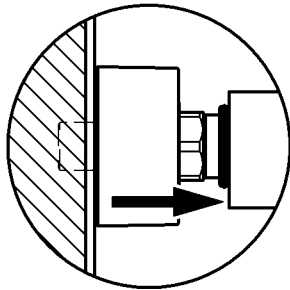
**8**



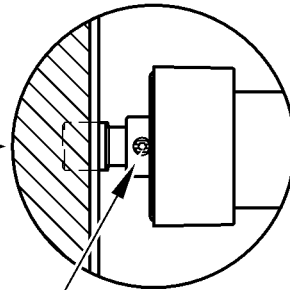
**9**



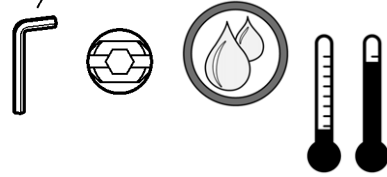
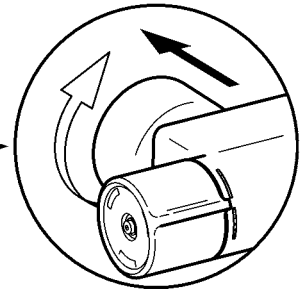
**10**



**11**



**12**



**13**



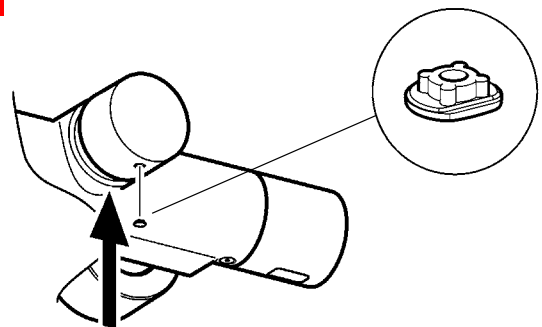
7.

**3** - **9**



> 43 °C

**14**



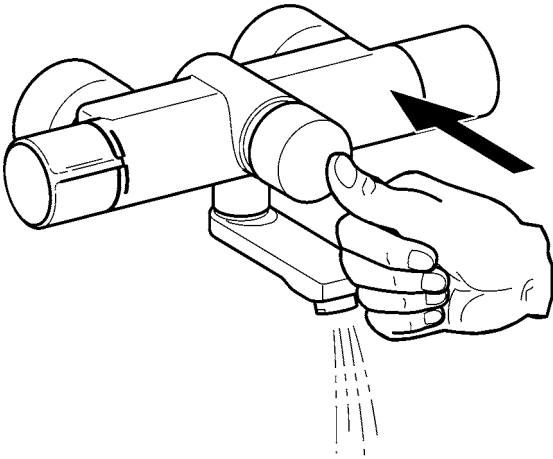
## 2. Funktion

EN Function  
FR Fonctionnement  
ES Función  
IT Funzionamento

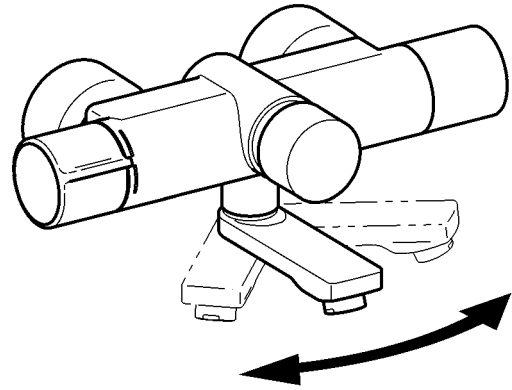
NL Werking  
PL Funkcja  
SV Funktion

CS Funkce  
FI Toiminto  
RU Функционирование

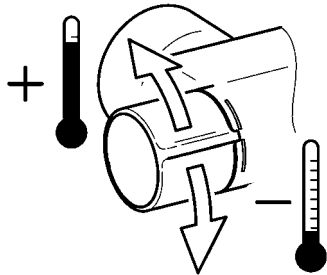
1



2



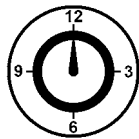
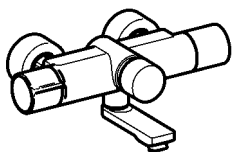
3



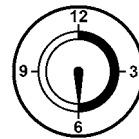
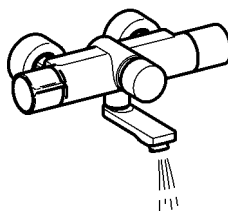
### 3. Hygienespülung ein- / ausschalten

EN Switching hygiene flushing on/off	NL Hygiënische spoeling in-/uitschakelen	CS Zapněte/vypněte hygienické propláchnutí
FR Activer/désactiver le rinçage hygiénique	PL Włączyć/wyłączyć spłukiwanie higieniczne	FI HygieniahuuhTELun päälle-/ pois päältä kytkeminen
ES Activar/Desactivar el aclarado higiénico	SV Koppla hygienspolningen till / från	RU Гигиеническое промывание включить/выключить
IT Attivare/disattivare lo sciacquo igienico		

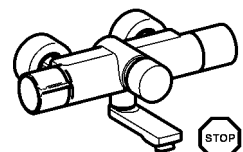
- EN**
- ▶ Ensure open outlet.
  - ▶ After 24 h, water flows 30 s
- DE**
- ▶ Freien Auslauf gewährleisten.
  - ▶ Nach 24 h fließt 30 s Wasser.
- FR**
- ▶ Garantir un écoulement libre.
  - ▶ L'eau s'écoule pendant 30 s. après 24 h.
- ES**
- ▶ Garantizar una salida libre.
  - ▶ Después de 24 horas, fluye agua durante 30 segundos.
- IT**
- ▶ Garantire l'erogazione libera.
  - ▶ Dopo 24h scorre acqua per 30 s.
- NL**
- ▶ Vrije uitloop garanderen.
  - ▶ Na 24 uur stroomt er gedurende 30 s. water.
- PL**
- ▶ Zapewnić swobodny wylot.
  - ▶ Po 24 godz., 30 s. wypływa woda.
- SV**
- ▶ Garantera fritt avlopp.
  - ▶ Vatten flyter 30 s efter 24 timmars användningspaus.
- CS**
- ▶ Zajistěte volný odtok.
  - ▶ Po 24 hodinách proudění vody o 30 s.
- FI**
- ▶ Vapaan virtauksen takaaminen.
  - ▶ 24 h jälkeen virtaa vettä 30 s.
- RU**
- ▶ Обеспечить беспрепятственный слив
  - ▶ После 24 ч, в течение 30 сек течёт вода.

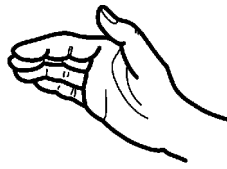


24 h

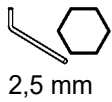
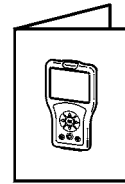
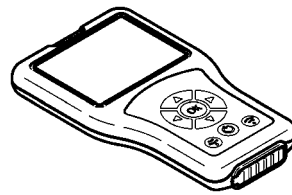
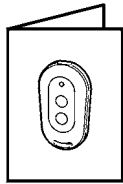
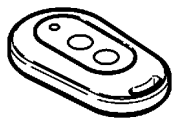


30 s



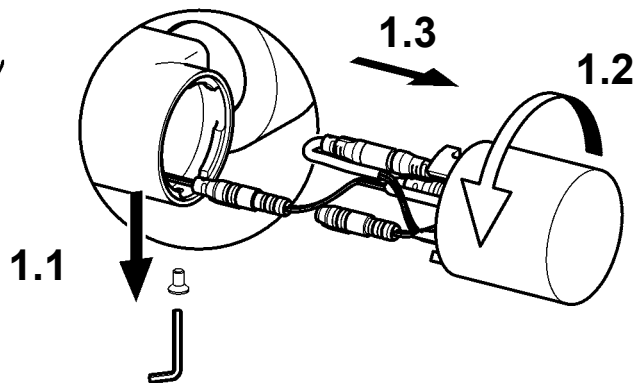
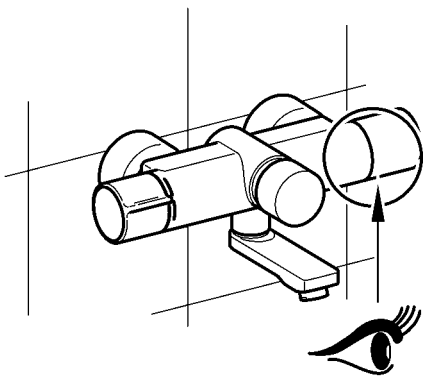


1 - 6

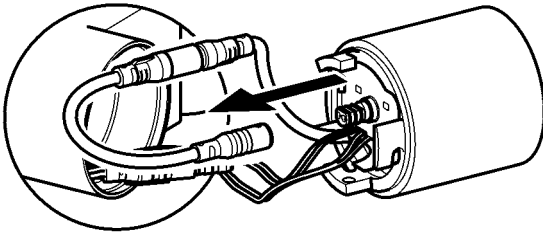


2,5 mm

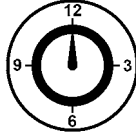
1



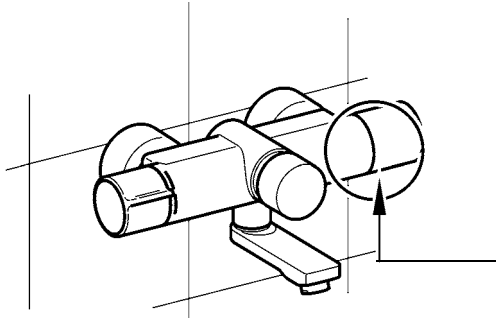
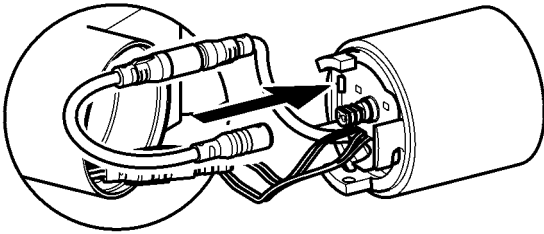
**2**



**3**



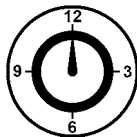
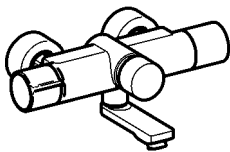
**60 s**



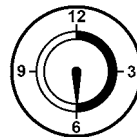
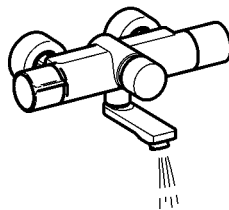
**A** 2x    

**B** 1x    

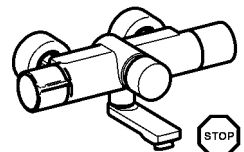
**A**



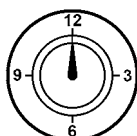
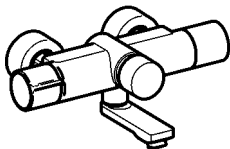
**24 h**



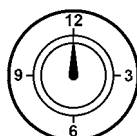
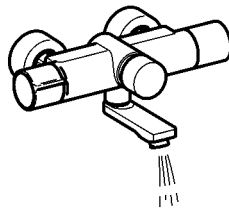
**30 s**



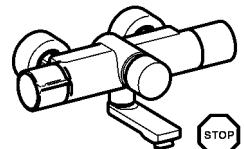
**B**



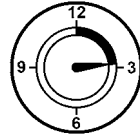
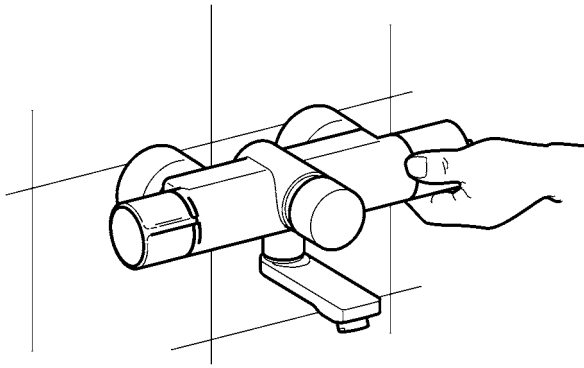
**0 h**



**0 s**

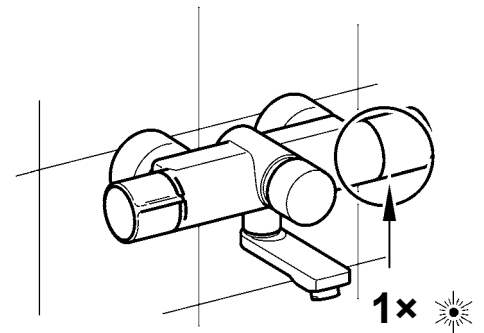
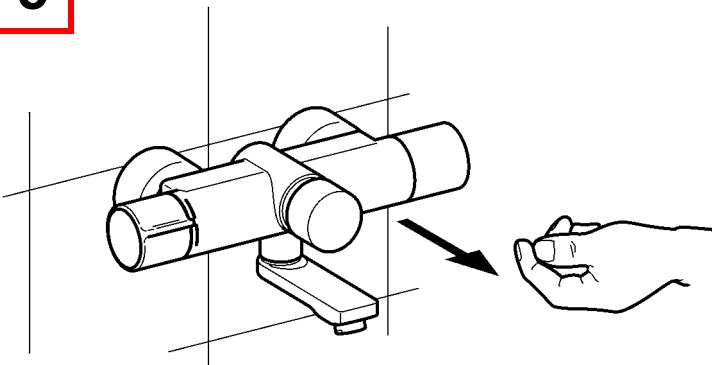


**4**

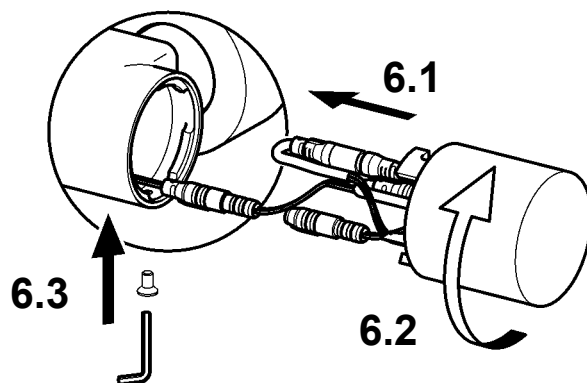
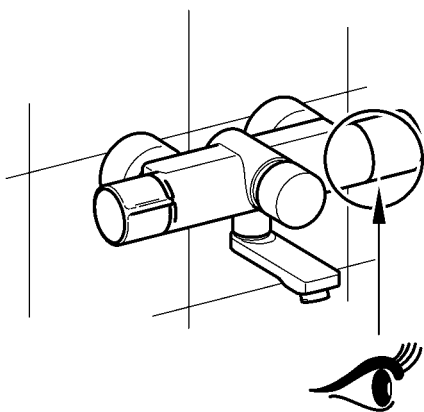


**>12 s**

**5**



**6**

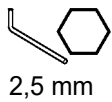


## 4. Thermische Desinfektion

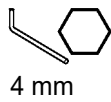
EN Thermal disinfection  
FR Désinfection thermique  
ES Desinfección térmica  
IT Disinfezione termica

NL Thermische desinfectie  
PL Dezynfekcja termiczna  
SV Termisk desinfektion

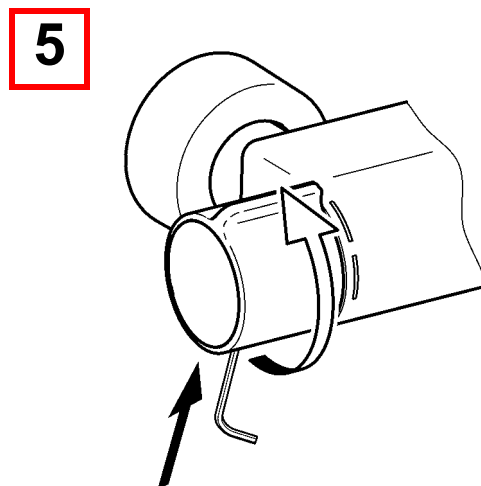
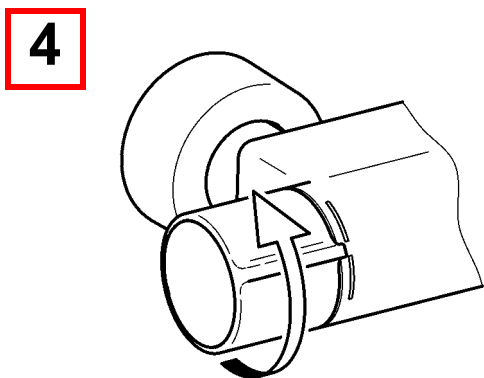
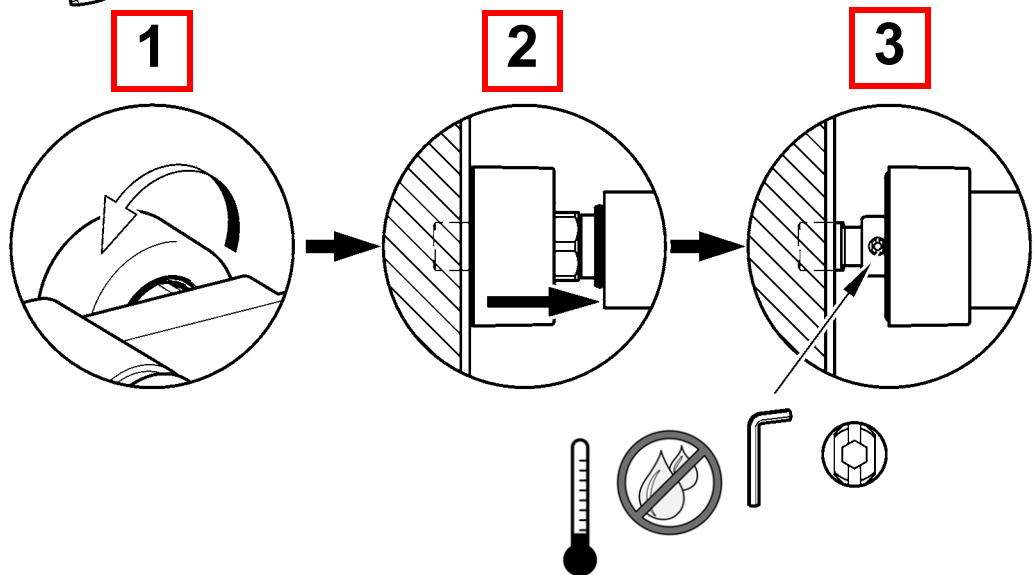
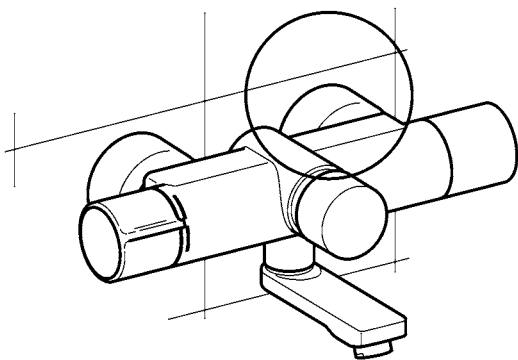
CS Tepelná dezinfekce  
FI Terminen desinfiointi  
RU Термическая дезинфекция



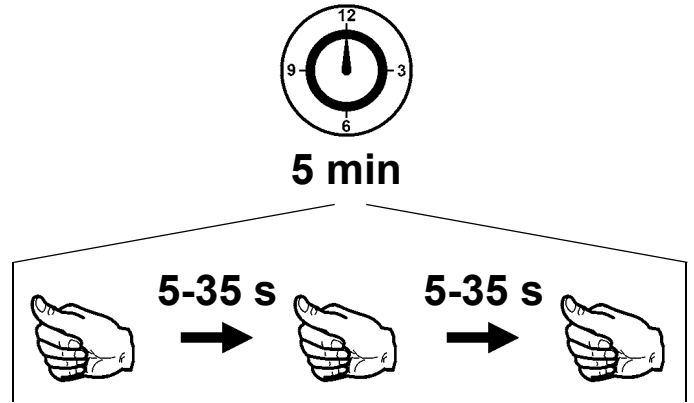
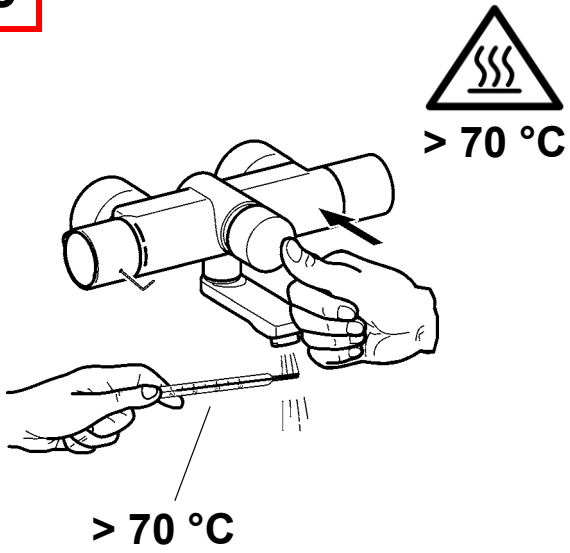
2,5 mm



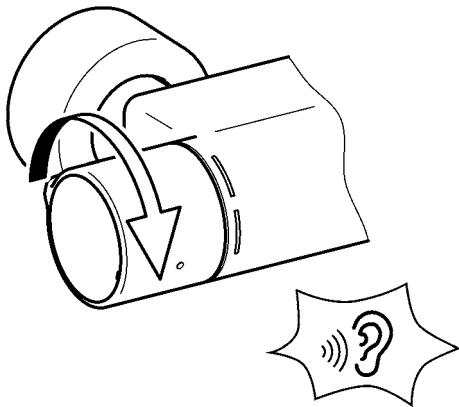
4 mm



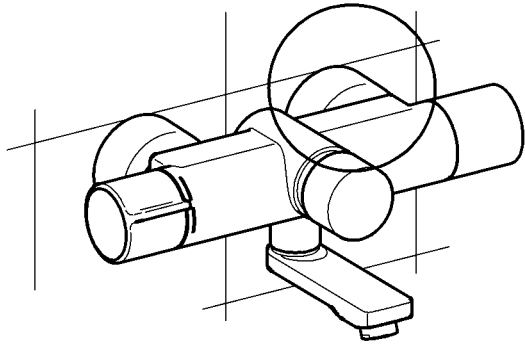
**6**



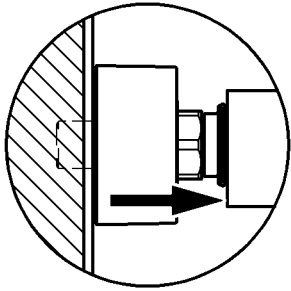
**7**



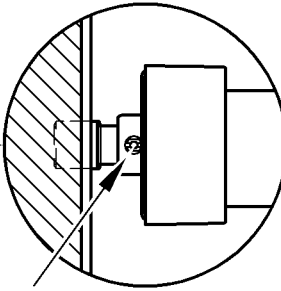




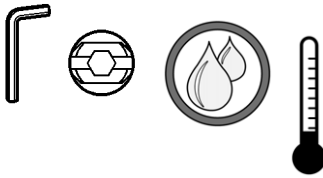
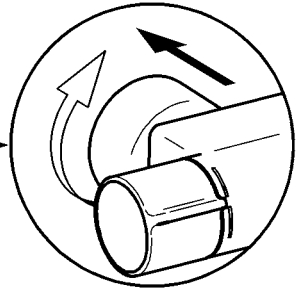
**8**



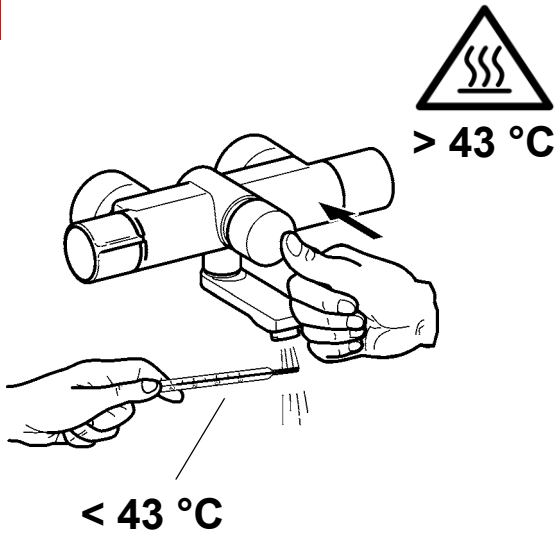
**9**



**10**



**11**



## 5. Fließzeit einstellen

EN Adjust flow duration

NL Stromingstijd instellen

CS Nastavit dobu průtoku

FR Régler la durée d'écoulement

PL Ustawić czas przepływu

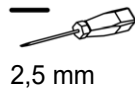
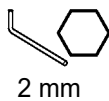
FI Aseta virtausaika

ES Ajustar el tiempo de flujo

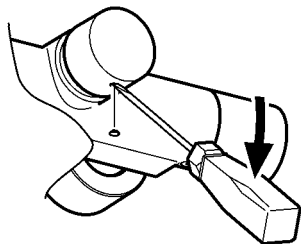
SV Ställa in flytförmígan

RU Регулировка времени истечения

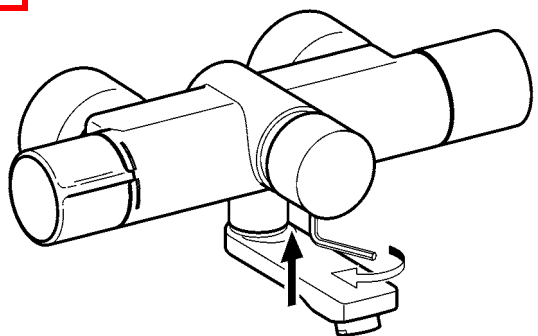
IT Impostazione della durata di flusso



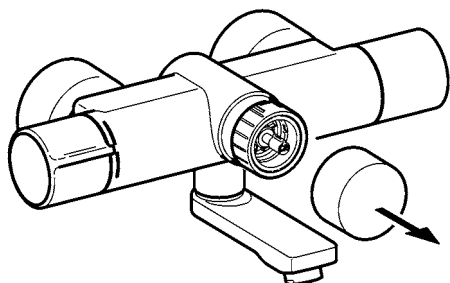
**1**



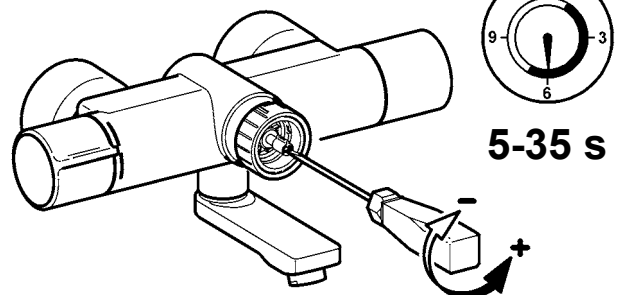
**2**



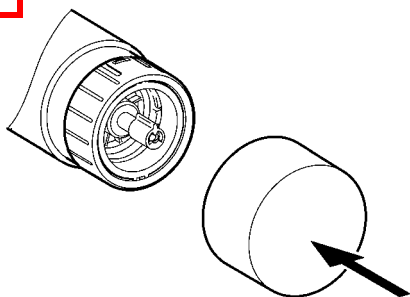
**3**



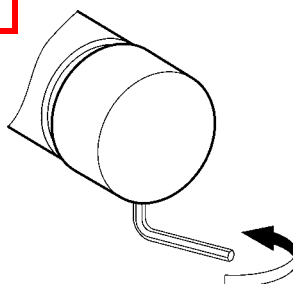
**4**



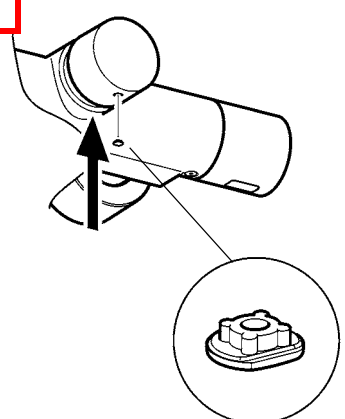
**5**



**6**



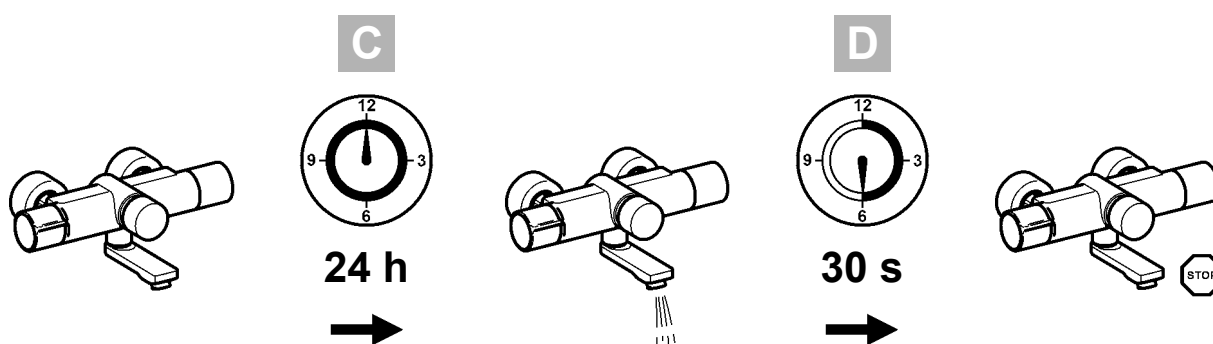
**7**

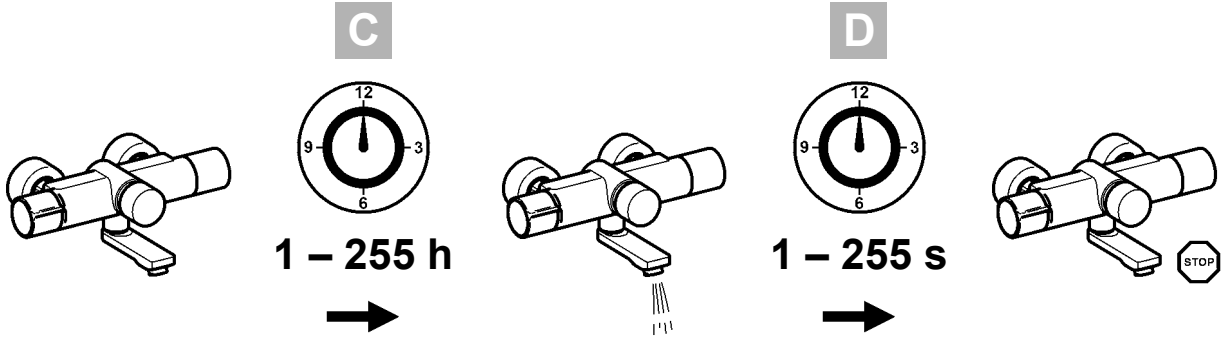
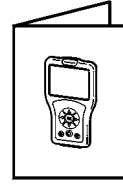
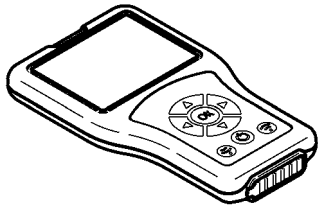


## 6. Hygienespülung einstellen

EN Setting the hygiene flush	NL Instellen van de hygiënespoeling	CS Nastavení hygienického proplachování
FR Réglage de la rinçage d'hygiène	PL Ustawianie spłukiwania higienicznego	FI Hygieniahuuhtelun säätäminen
ES Ajuste del higiene enjuague	SV Ställa in hygienspolning	RU установив гигиена смыва
IT Impostare lo igiene risciacquo		

- EN**
- ▶ C: Interval adjustable in h
  - ▶ D: Flow duration adjustable in s
- DE**
- ▶ C: Intervall einstellbar in h
  - ▶ D: Fließzeit einstellbar in s
- FR**
- ▶ C: intervalle réglable en h
  - ▶ D: durée d'écoulement réglable en s
- ES**
- ▶ C: Intervalo ajustable en horas
  - ▶ D: Tiempo de flujo activable en seg
- IT**
- ▶ C: intervallo impostabile in h
  - ▶ D: durata di flusso impostabile in s
- NL**
- ▶ C: Interval instelbaar in u
  - ▶ D: Stromingstijd instelbaar in s
- PL**
- ▶ C: odstęp czasu regulowany w godzinach
  - ▶ D: czas przepływu regulowany w sekundach
- SV**
- ▶ C: Intervall kan ställas in i timmar
  - ▶ D: Flödestid kan ställas in i sekunder
- CS**
- ▶ C: Interval s nastavením v h
  - ▶ D: Doba průtoku s nastavením v s
- FI**
- ▶ C: Aikaväli, asetettavissa h
  - ▶ D: Virtausaika, asetettavissa s
- RU**
- ▶ C: интервал задается в ч
  - ▶ D: время течения задается в сек.





## 7. Verbrühungsschutz einstellen

EN Adjust scald protection	NL Bescherming tegen verbranding instellen	CS Nastavte ochranu proti opaření
FR Réglage du dispositif de protection contre les échaudures	PL Ustawianie zabezpieczenia przed poparzeniem	FI Palovammasuojan asettaminen
ES Ajustar la protección contra escaldaduras	SV Inställning av skållningsskydd	RU Настройка защиты от ошпаривания
IT Impostare la protezione antiscottatura		



### EN

#### Warning

If the hot-water supply temperature is greater than 43 °C, set the scald-protector.

Failure to observe can cause bodily harm due to scalding.

### DE

#### Warnung

Wenn die Temperatur der Warmwasserversorgung mehr als 43 °C beträgt, den Verbrühungsschutz einstellen.

Nichtbeachtung kann Körperverletzung durch Verbrühung bewirken.

### FR

#### Avertissement

Si la température de l'alimentation eau chaude dépasse 43 °C, il convient de régler le dispositif de protection contre les échaudures.

Le non-respect est susceptible de provoquer des blessures corporelles par échaudure.

### ES

#### Aviso

Si la temperatura del suministro de agua caliente es superior a 43 °C, de ajusta la protección contra escaldaduras.

La no observación puede tener como consecuencia escaldaduras.

### IT

#### Avvertenza

Se la temperatura dell'alimentazione acqua calda è superiore a 43 °C, impostare la protezione antiscottatura.

La non osservanza può causare ustioni.

### NL

#### Waarschuwing

Indien de temperatuur van de watervoorziening hoger is dan 43 °C, de bescherming tegen verbranding instellen. Veronachtzaming kan letsel door verbranden veroorzaken.

### PL

#### Ostrzeżenie

Jeśli temperatura wody w instalacji doprowadzającej przekracza 43 °C, należy ustawić zabezpieczenie przed poparzeniem.

Nieprzestrzeganie tego zalecenia może prowadzić do urazów ciała spowodowanych poparzeniem.

### SV

#### Varning

Skållningsskyddet ska ställas in om varmvattnet blir varmare än 43 °C. Inställning av skållningsskydd.

Om detta inte efterföljs finns det risk för skållningsskador.

### CS

#### Varování

Když teplota přiváděné teplé vody činí více než 43 °C, nastavte ochranu proti opaření.

Nerespektování může vést k poranění opařením.

### FI

#### Varoitus

Kun lämminvesisyötön lämpötila on enemmän kuin 43 °C, aseta palovammasuoja.

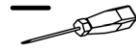
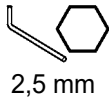
Huomioon ottamatta jättäminen voi saada aikaan vartalovamman palovammasta.

### RU

#### Предупреждение

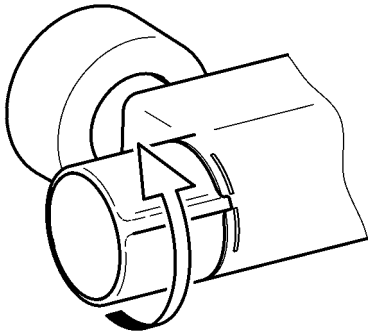
Если температура в линии подачи горячей воды больше 43 °C, настройте защиту от ошпаривания.

Вследствие несоблюдения данного указания возможно нанесение вреда здоровью в результате ошпаривания.

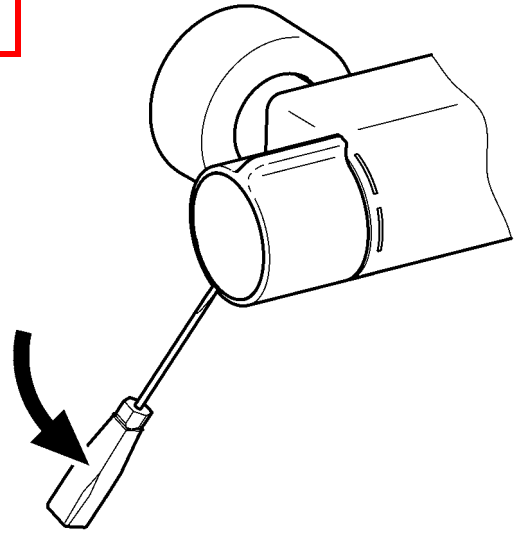


2,5 mm

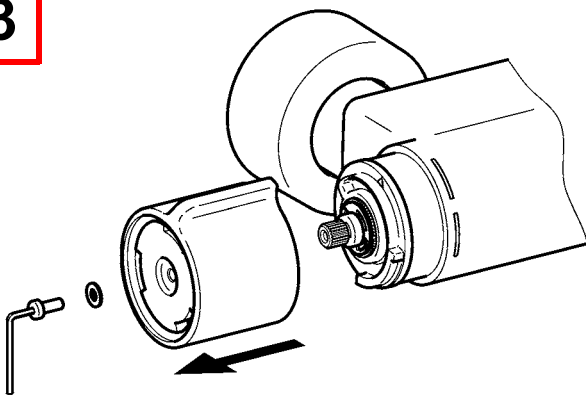
**1**



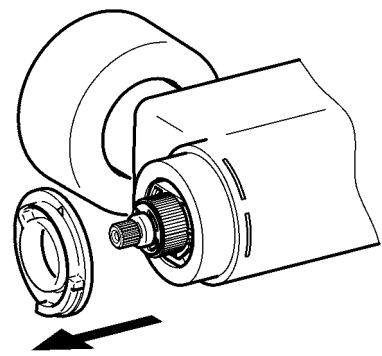
**2**



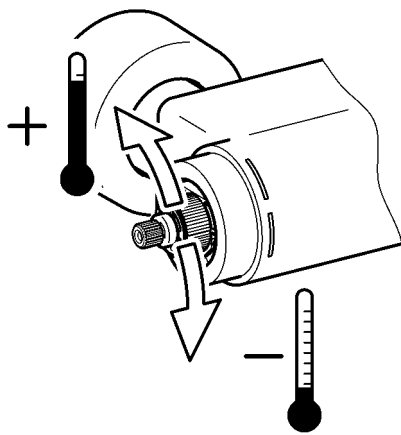
**3**



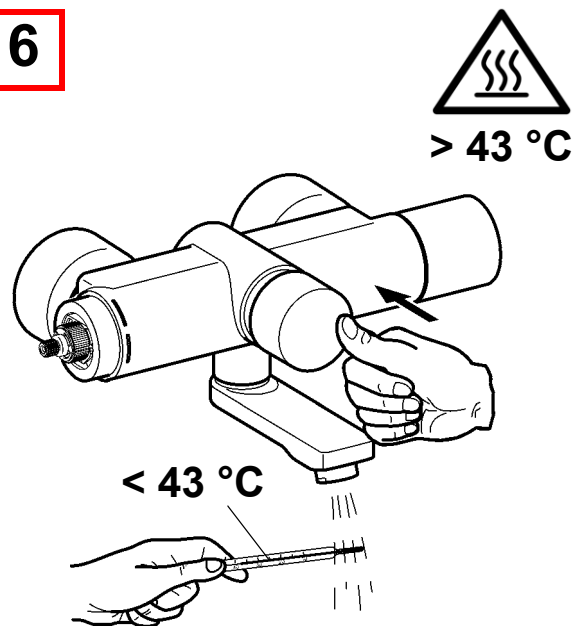
**4**



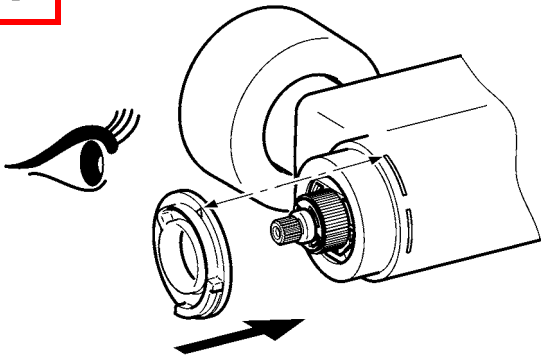
**5**



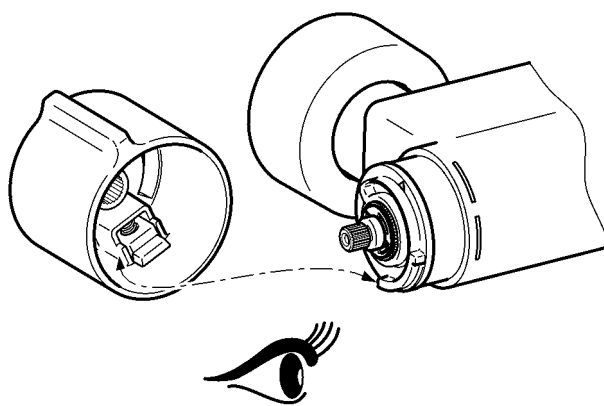
**6**



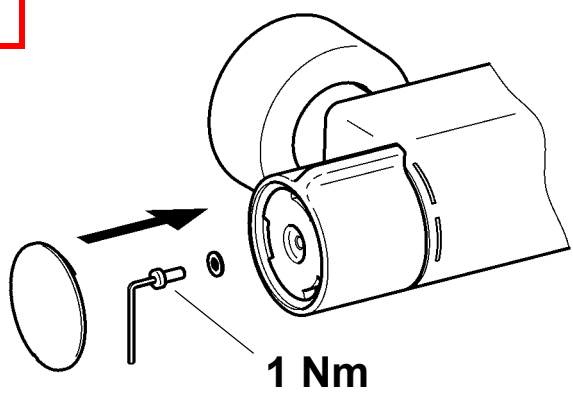
**7**



**8**



**9**



## 8. Wartung

EN Maintenance  
FR Maintenance  
ES Mantenimiento  
IT Manutenzione

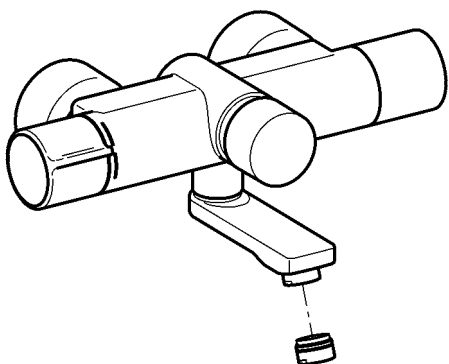
NL Onderhoud  
PL Konserwacja  
SV Underhåll

CS Varování  
FI Huolto  
RU Техническое обслуживание

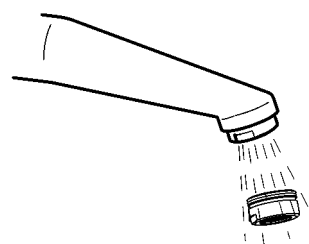


22 mm

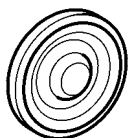
**1**



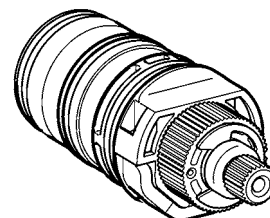
**2**



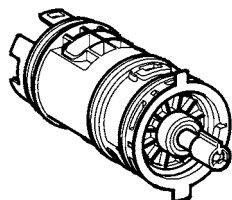
**11.**



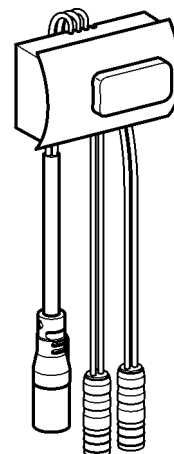
**12.**



**13.**



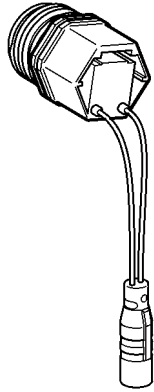
**14.**



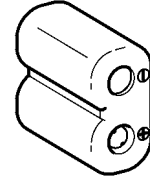




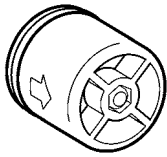
15.



16.



17.



## 9. Armatur demontieren

EN Remove fitting

FR Démontage de la robinetterie

ES Desmontar la grifería

IT Smontaggio dell'apparecchio

NL Armatuur demonteren

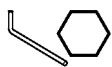
PL Zdemontować armaturę

SV Demontera armaturen

CS Demontáž armatury

FI Hanan irrottaminen

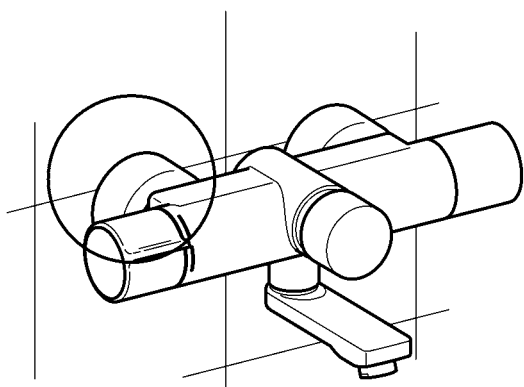
RU Демонтаж armatury



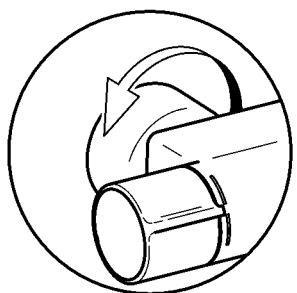
4 mm



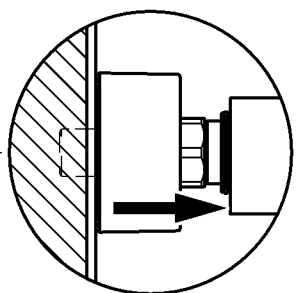
30 mm



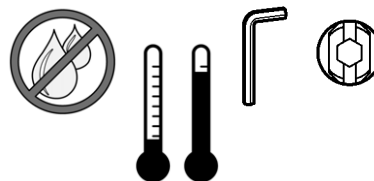
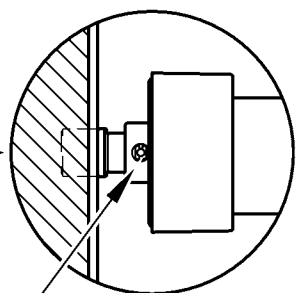
**1**



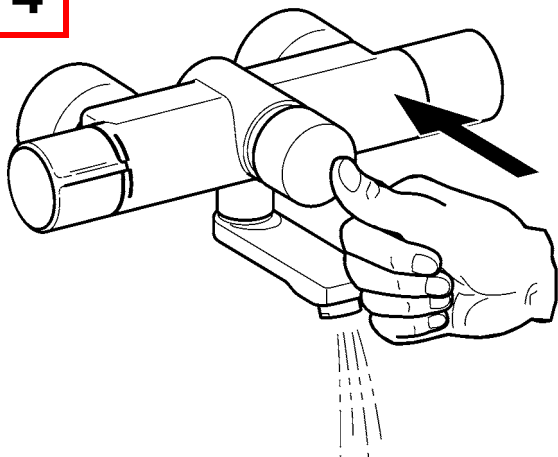
**2**



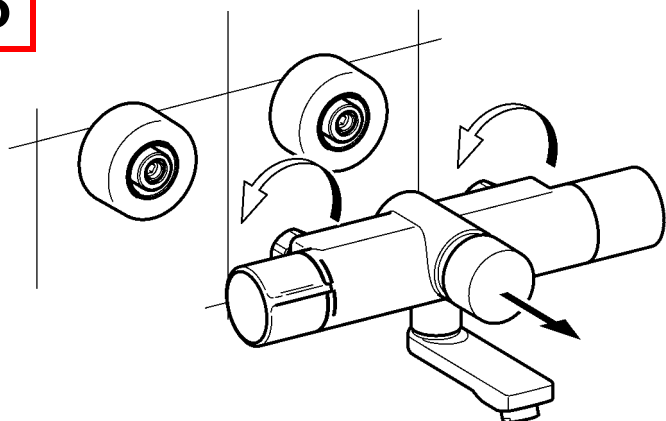
**3**



**4**



**5**

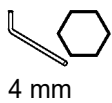


## 10. Armatur montieren

EN Install fitting  
 FR Montage de la robinetterie  
 ES Montar la grifería  
 IT Montaggio dell'apparecchio

NL Armatuur monteren  
 PL Zamontować armaturę  
 SV Montera armaturen

CS Montáž armatury  
 FI Hanan asentaminen  
 RU Монтаж арматуры

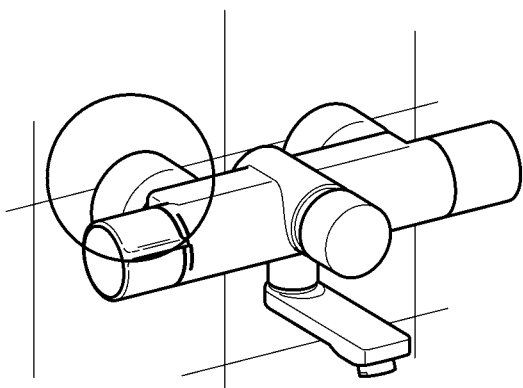
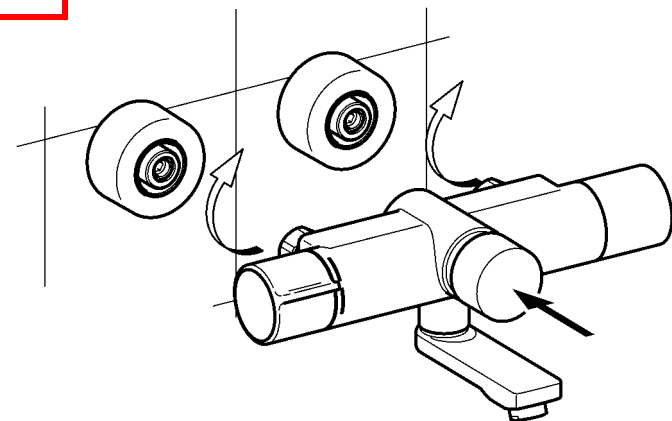


4 mm



30 mm

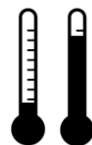
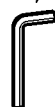
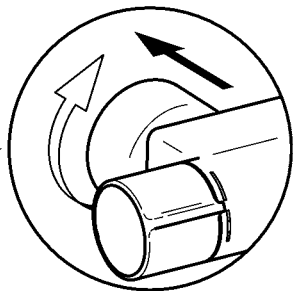
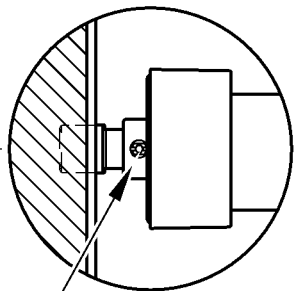
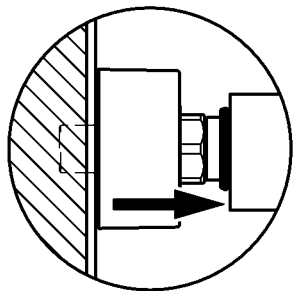
**1**



**2**

**3**

**4**



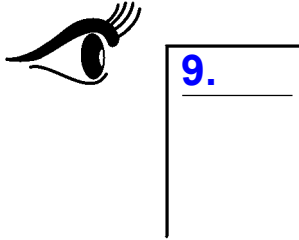
## 11. Siebe wechseln

EN Replace the filters  
FR Remplacement les filtres  
ES Cambiar los tamices  
IT Sostituire i filtri

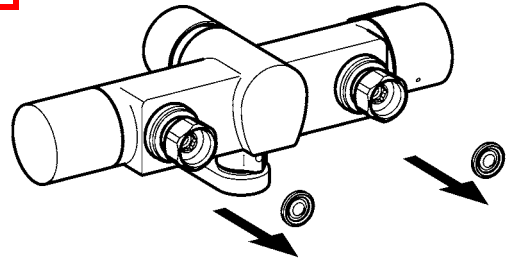
NL Zeven vervangen  
PL Wymiana sit  
SV Byt filter

CS Vyměňte síto  
FI Siivilän vaihto  
RU Сменить сеточки

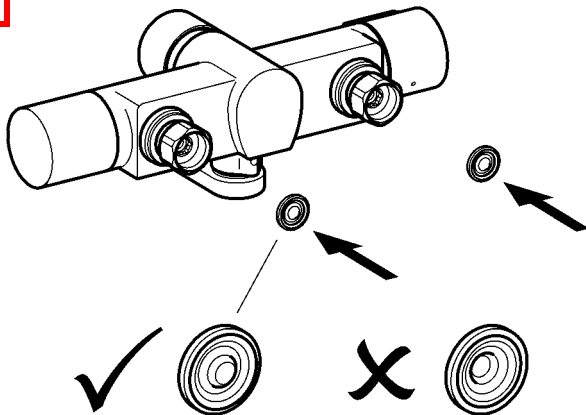
1



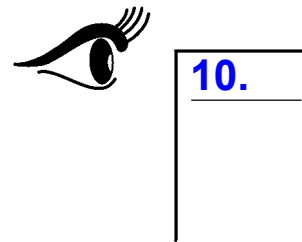
2



3



4



## 12. Thermostatkartusche wechseln

EN Changing the thermostat cartridge	NL Thermostaatcartridge vervangen	CS Výměna zásobníku termostatu
FR Remplacement de la cartouche du thermostat	PL Wymiana głowicy termostatycznej	FI Termostaattipatruunan vaihtaminen
ES Cambio del cartucho de termostato	SV Byta termostatpatron	RU Замена картриджа термостата
IT Sostituzione della cartuccia termostatica		



### EN

#### Warning

After installing the fitting or removing the thermocouple, adjust the scald protector. Failure to observe can cause bodily harm due to scalding.

### DE

#### Warnung

Nach Montage der Armatur oder Demontage des Thermoelements den Verbrühungsschutz einstellen. Nichtbeachtung kann Körperverletzung durch Verbrühung bewirken.

### FR

#### Avertissement

Après le montage du robinet ou le démontage du thermocouple, régler la protection contre les échaudures. Le non-respect est susceptible de provoquer des blessures corporelles par échaudure.

### ES

#### Aviso

Tras montar la grifería o después de desmontar el termoelemento, ajustar la protección contra escaldaduras. La no observación puede tener como consecuencia escaldaduras.

### IT

#### Avvertenza

Al termine del montaggio della rubinetteria o dopo lo smontaggio del termoelemento, impostare la protezione antiscottatura. La non osservanza può causare ustioni.

### NL

#### Waarschuwing

Na de montage van de armatuur of demontage van het thermische element de bescherming tegen verbranding instellen. Veronachtzaming kan letsel door verbranden veroorzaken.

### PL

#### Ostrzeżenie

Po zamontowaniu baterii lub demontażu termoogniwa należy ustawić zabezpieczenie przed poparzeniem. Nieprzestrzeganie tego zalecenia może prowadzić do urazów ciała spowodowanych poparzeniem.

### SV

#### Varning

Ställ in skållningsskyddet efter montering av armaturen eller demontering av termoelementet. Om detta inte efterföljs finns det risk för skållningsskador.

### CS

#### Varování

Po montáži armatury nebo demontáži termočlátku nastavte ochranu proti opaření. Nerespektování může vést k poranění opařením.

### FI

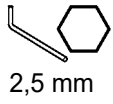
#### Varoitus

Laitteiston asennuksen tai lämpöelementin purkamisen jälkeen asenna palovammasuoja. Huomioon ottamatta jättäminen voi saada aikaan vartalovamman palovammasta.

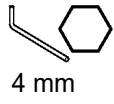
### RU

#### Предупреждение

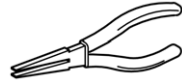
После монтажа арматуры или демонтажа термoelementa настроить защиту от ошпаривания. Вследствие несоблюдения данного указания возможно нанесение вреда здоровью в результате ошпаривания.



2,5 mm



4 mm

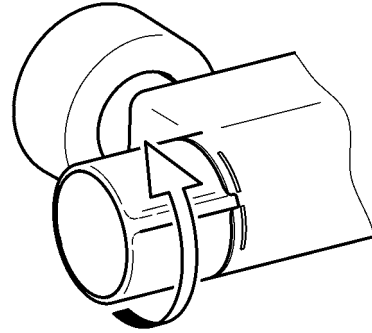


**1**

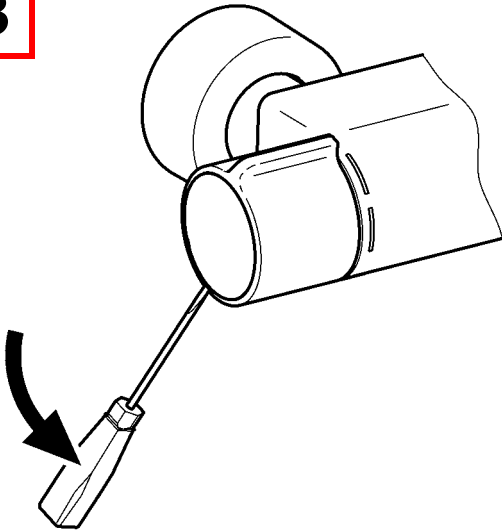


9.  
**1** - **4**

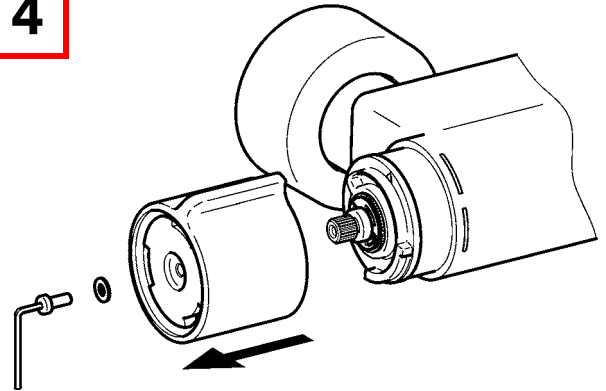
**2**



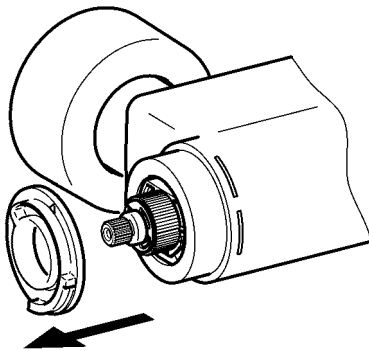
**3**



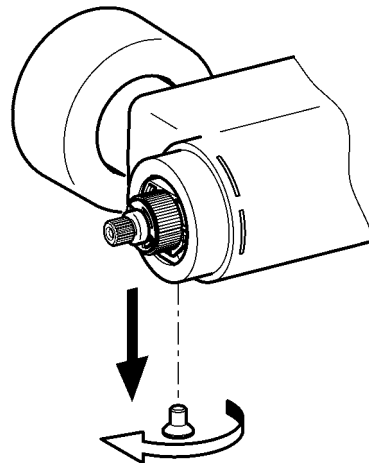
**4**



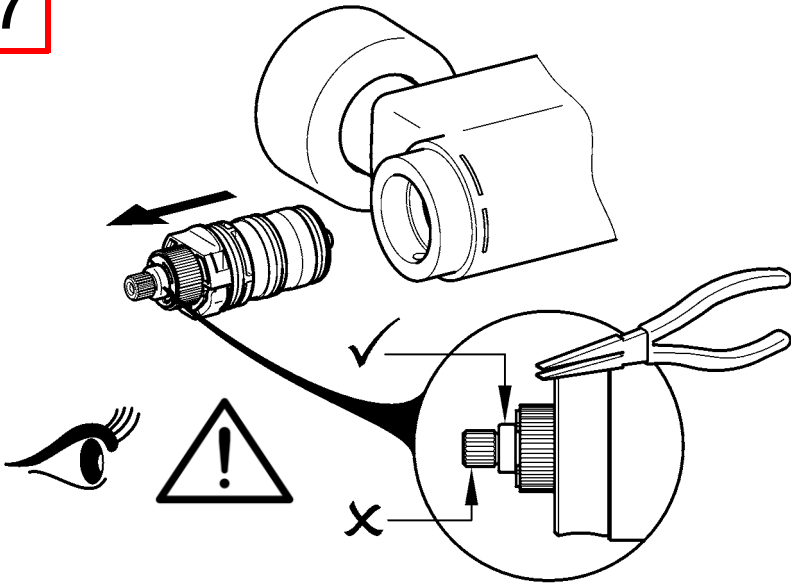
**5**



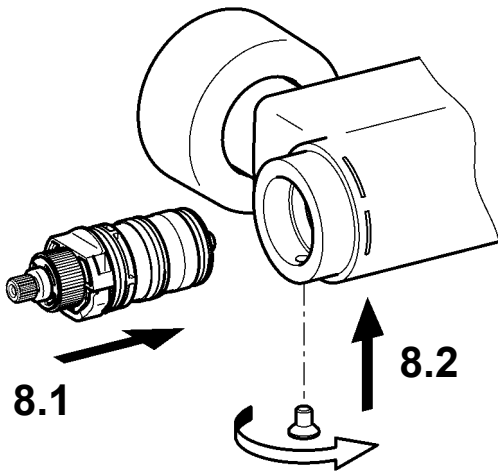
**6**

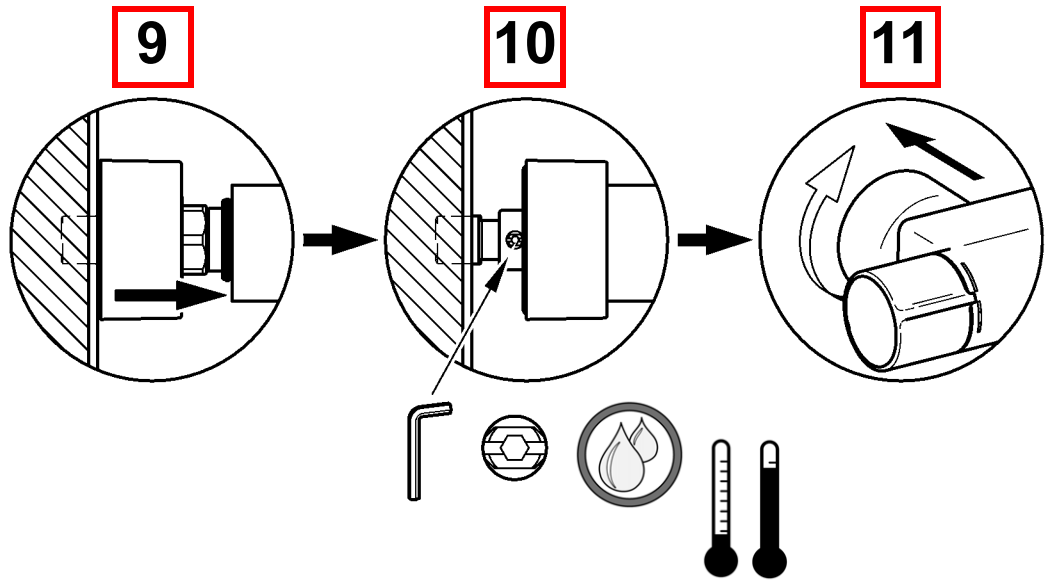
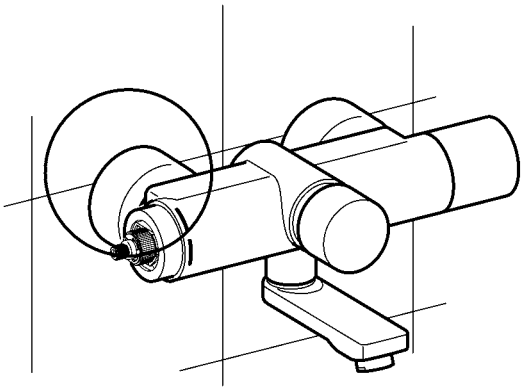


**7**

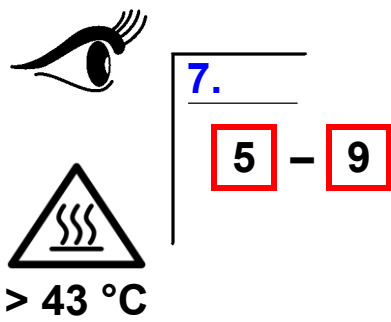


**8**





**12**

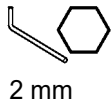




### 13. Selbstschluss-Kartusche wechseln

EN Replace self-closing cartridge  
 FR Remplacement de la cartouche mélangeuse à fermeture automatique  
 ES Cambio de cartucho con cierre automático  
 IT Sostituzione della cartuccia a chiusura automatica  
 NL Zelfsluitende patroon vervangen

PL Wymienić wkład samozamykający  
 SV Byta självstängande patron  
 CS Výměna kartuše vodovodní baterie  
 FI Itsesulkeutuvan panoksen vaihtaminen  
 RU Замена самоблокирующегося картриджа

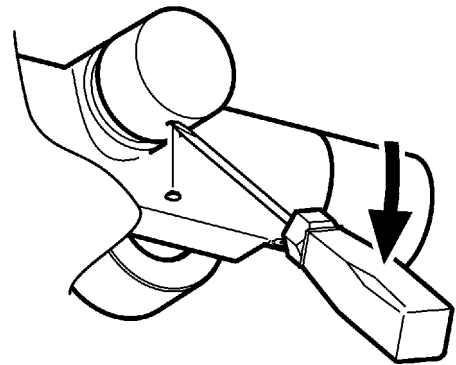


**1**

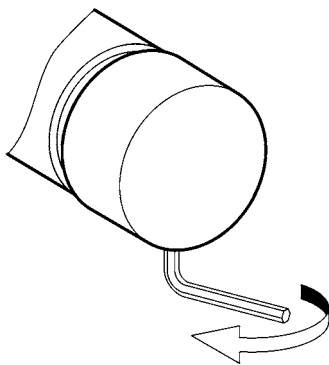


9.  
**1** - **4**

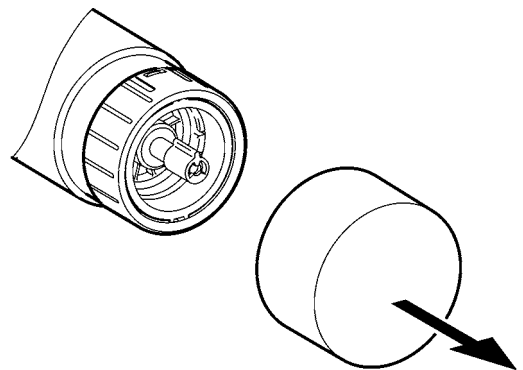
**2**



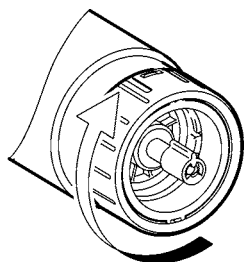
**3**



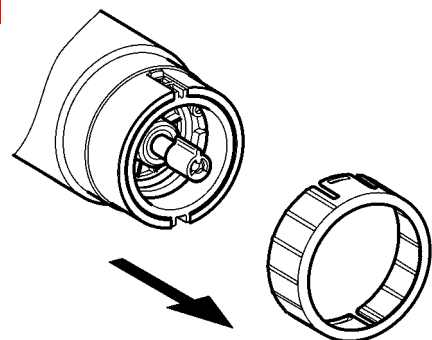
**4**



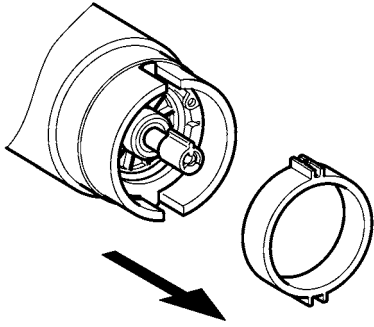
**5**



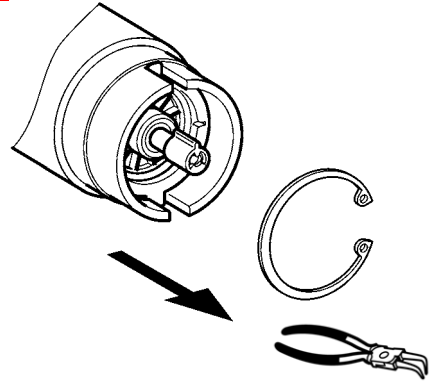
**6**



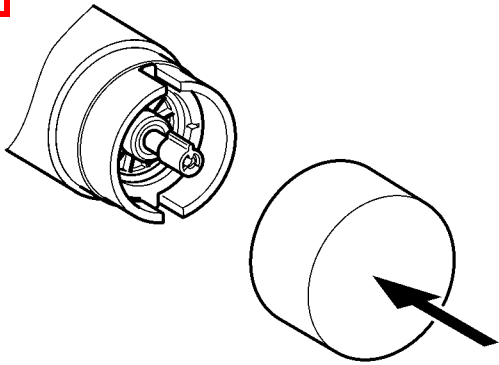
**7**



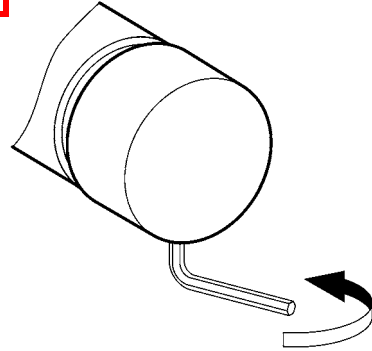
**8**



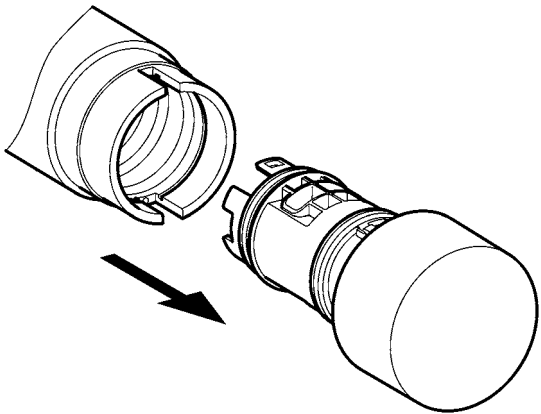
**9**



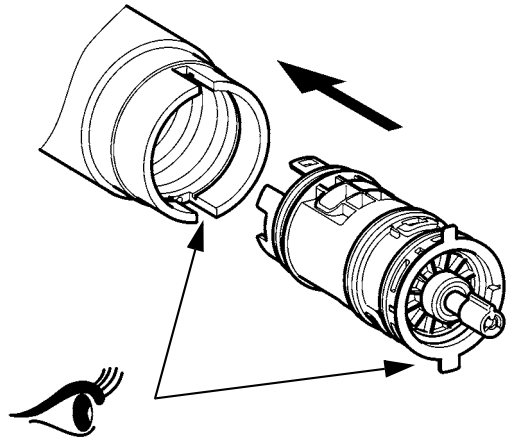
**10**



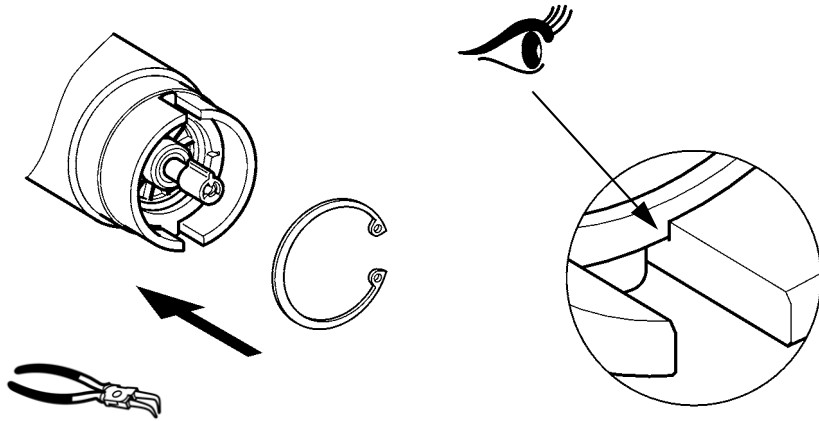
**11**



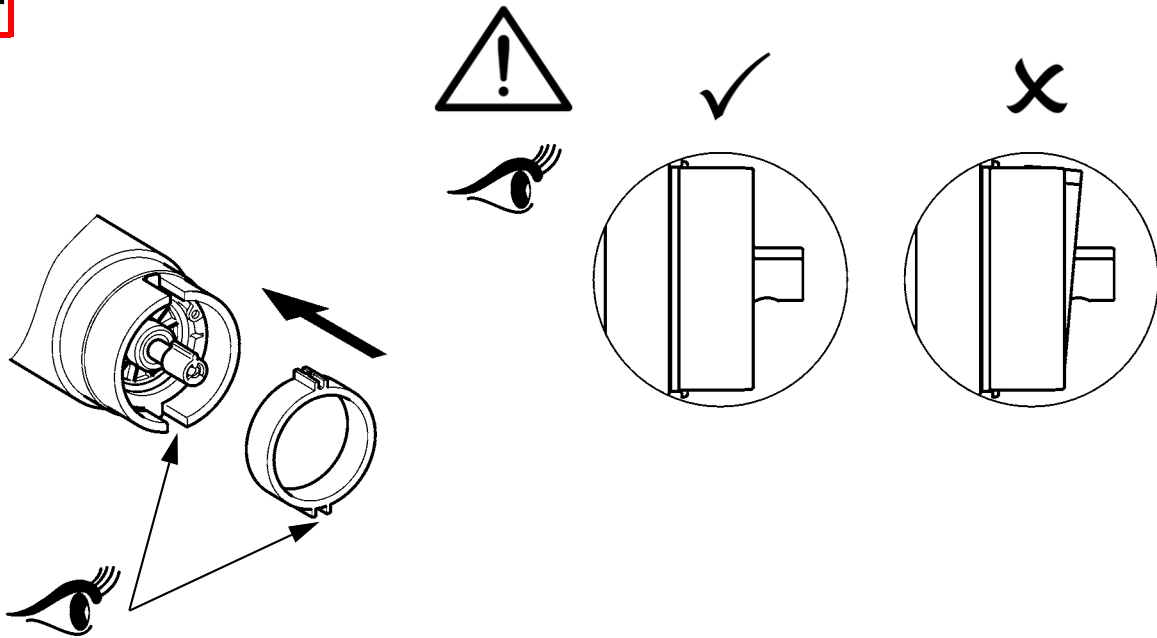
**12**



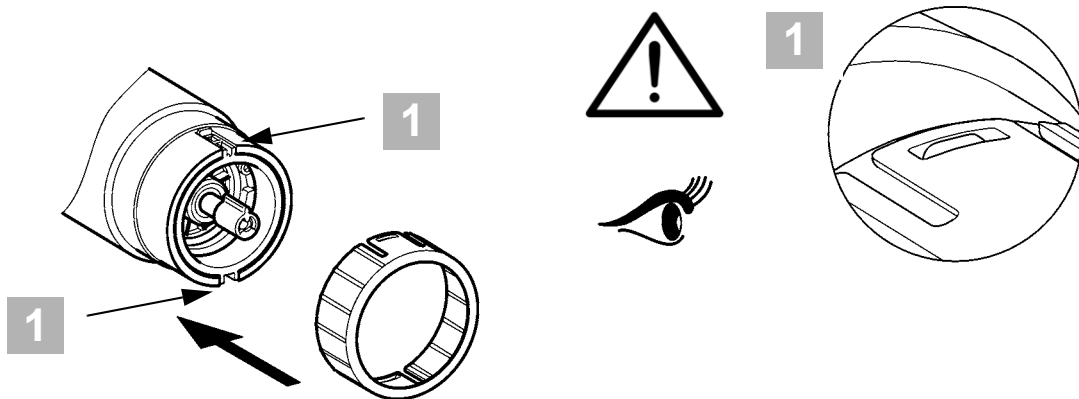
13



14



15



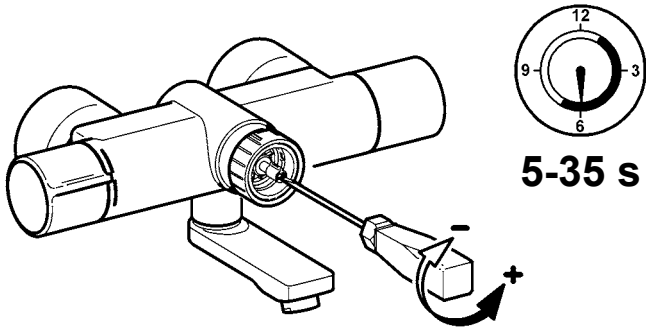
**16**



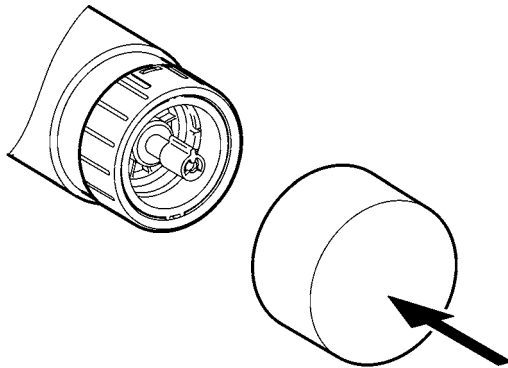
**10.**

**2 - 4**

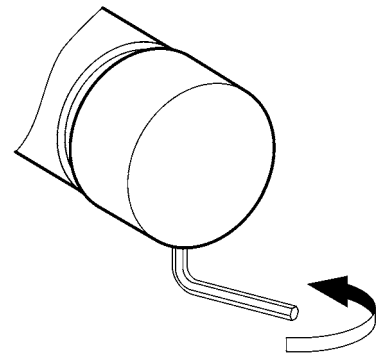
**17**



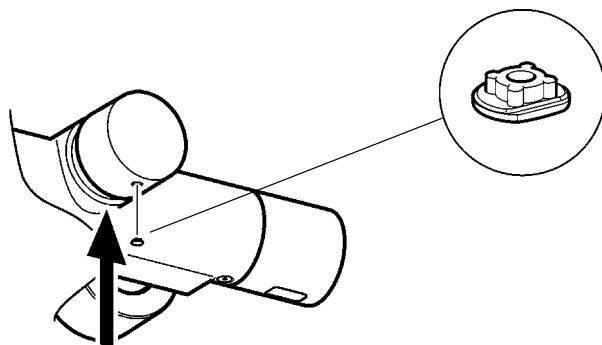
**18**



**19**



**20**

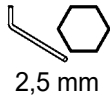


## 14. Sensor wechseln

EN Replace sensor  
FR Changer le capteur  
ES Cambiar el sensor  
IT Cambiare il sensore

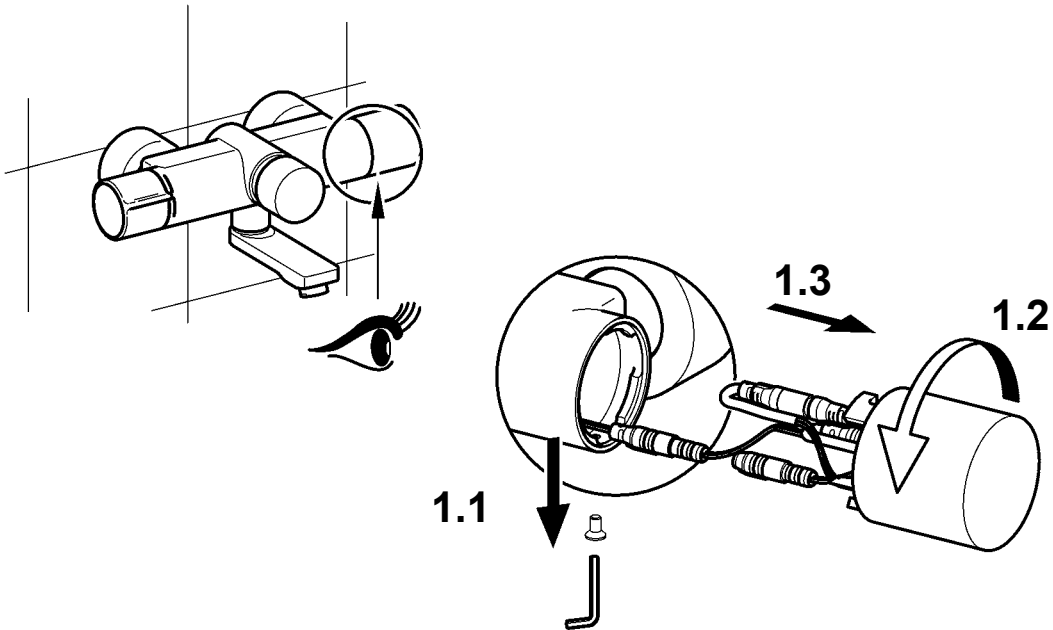
NL Sensor vervangen  
PL Wymienić czujnik  
SV Byt sensor

CS Vyměňte snímač  
FI Anturi vaihto  
RU Замена Датчик

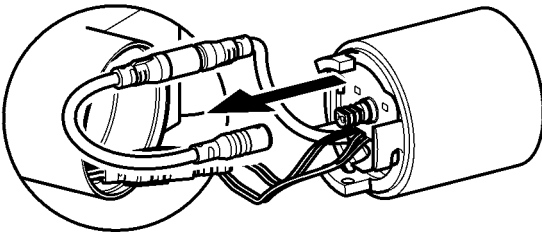


2,5 mm

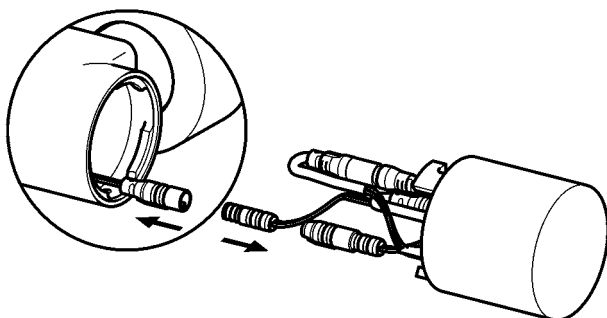
**1**



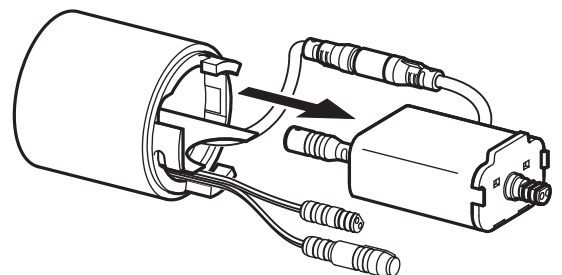
**2**



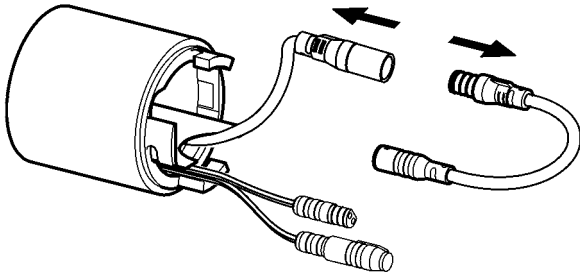
**3**



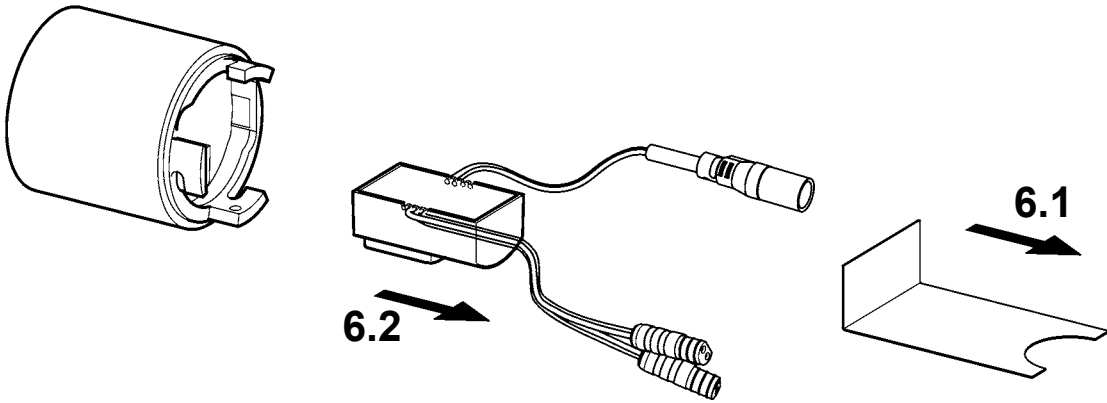
**4**



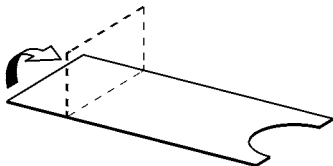
**5**



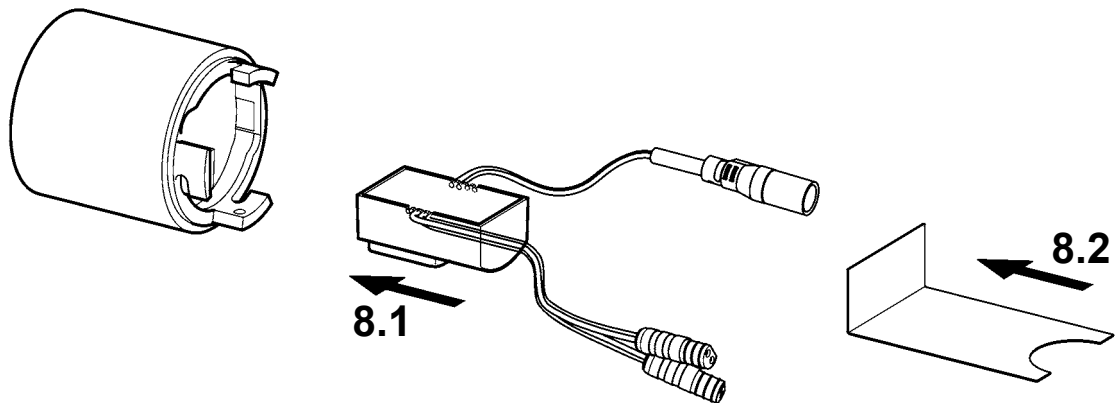
**6**



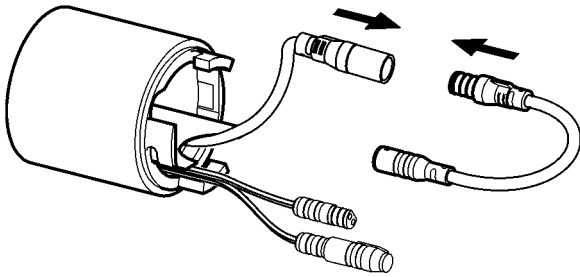
**7**



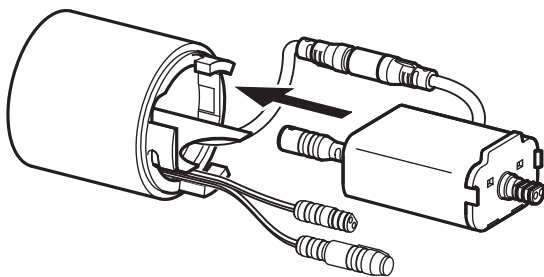
**8**



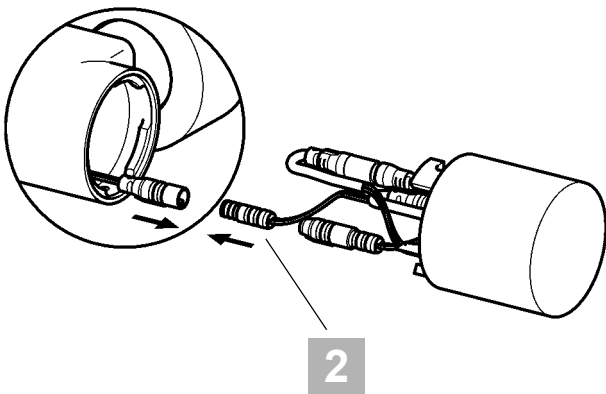
**9**



**10**



**11**



EN 2: Black

PL 2: Czarny

DE 2: Schwarz

SV 2: Svart

FR 2: Noir

CS 2: černá

ES 2: Negro

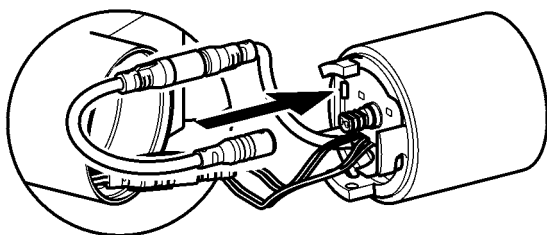
FI 2: Musta

IT 2: Nero

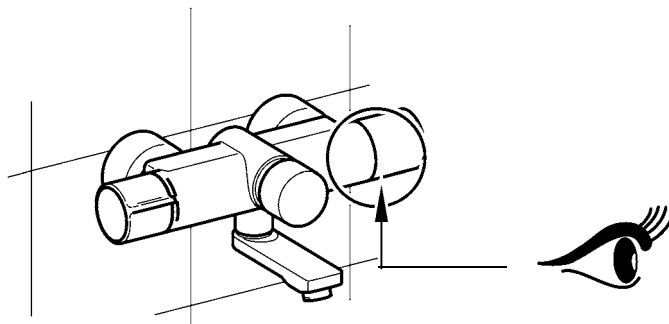
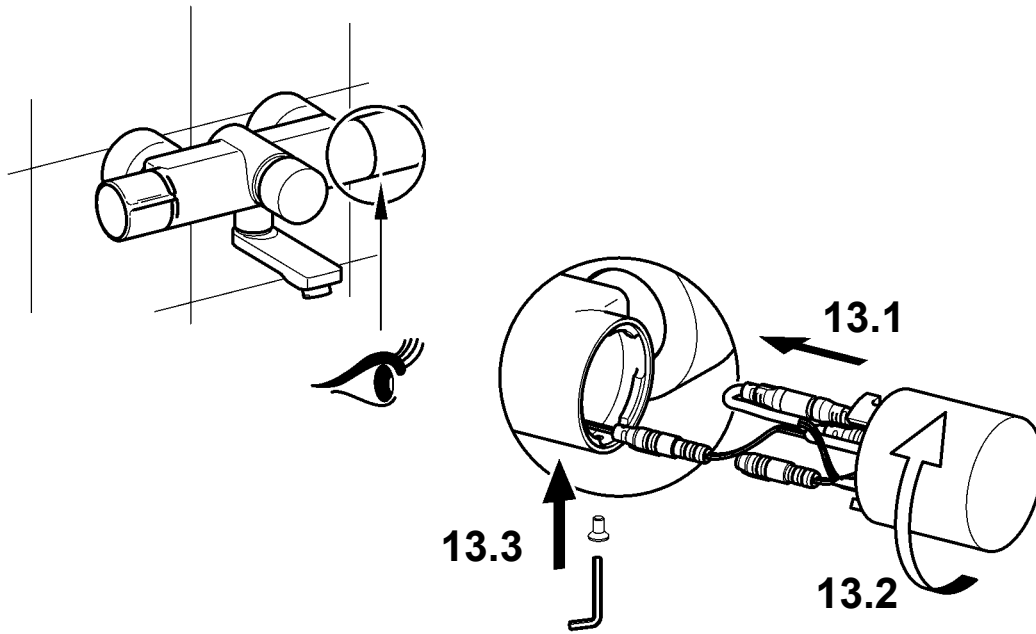
RU 2: черный

NL 2: Zwart









**12**



**13**



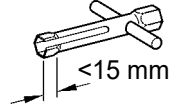
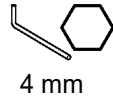
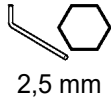
**3.**

- A** 2x    
- B** 1x    



## 15. Magnetventilkartusche wechseln

EN Replacing the solenoid valve cartridge	NL Magneetventielpatroon verandering	CS Výměna kartuše s magnetickým ventilem
FR Remplacement de la cartouche d'électrovanne	PL Wymiana wkładu zaworu elektromagnetycznego	FI Magneettiventtiilipanoksen vaihtaminen
ES Cambiar cartucho de la válvula electromagnética	SV Byta magnetventilpatron	RU Замена картриджа электромагнитного клапана
IT Sostituzione della cartuccia della valvola elettromagnetica		



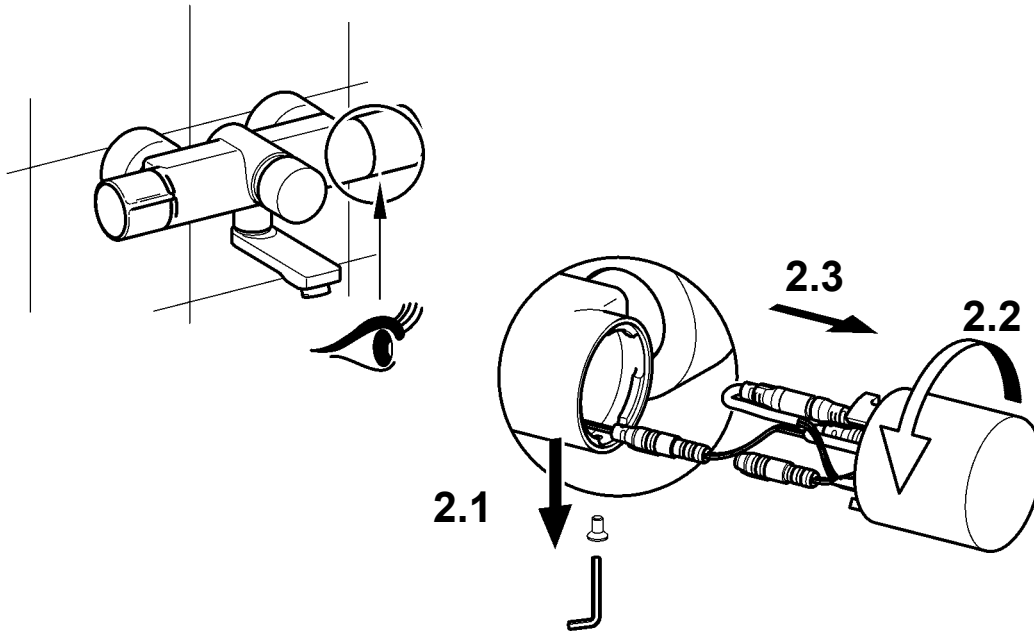
**1**



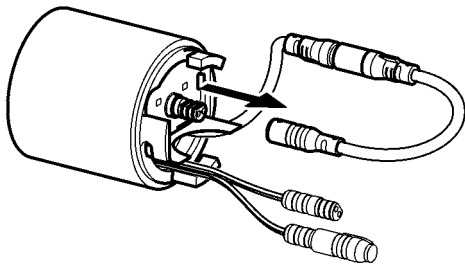
**9.**

**1 - 4**

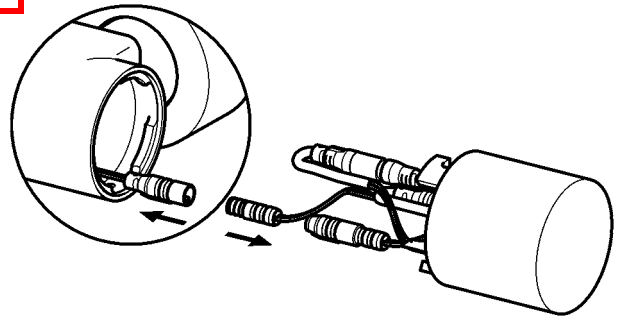
**2**



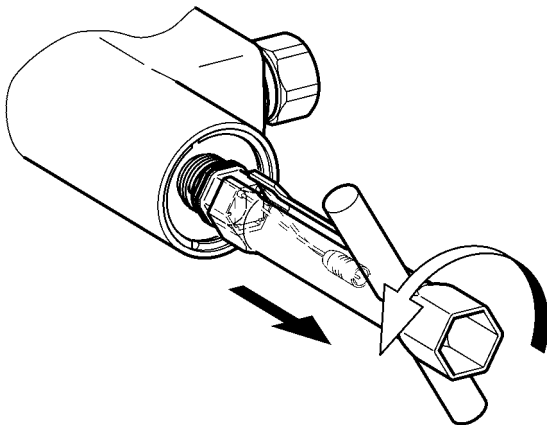
**3**



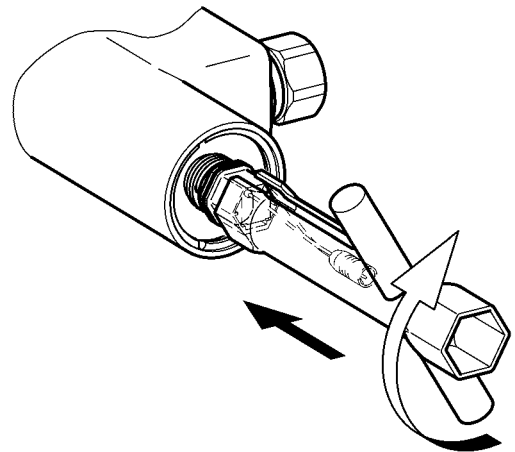
**4**



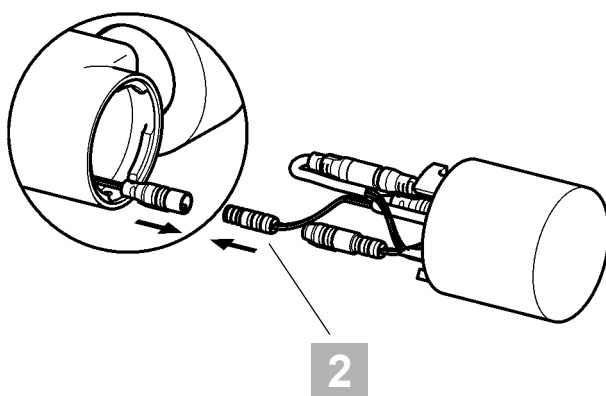
**5**



**6**

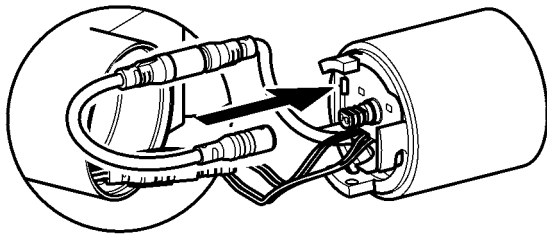


**7**

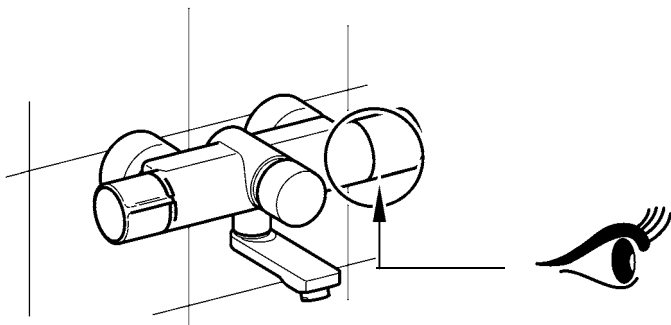
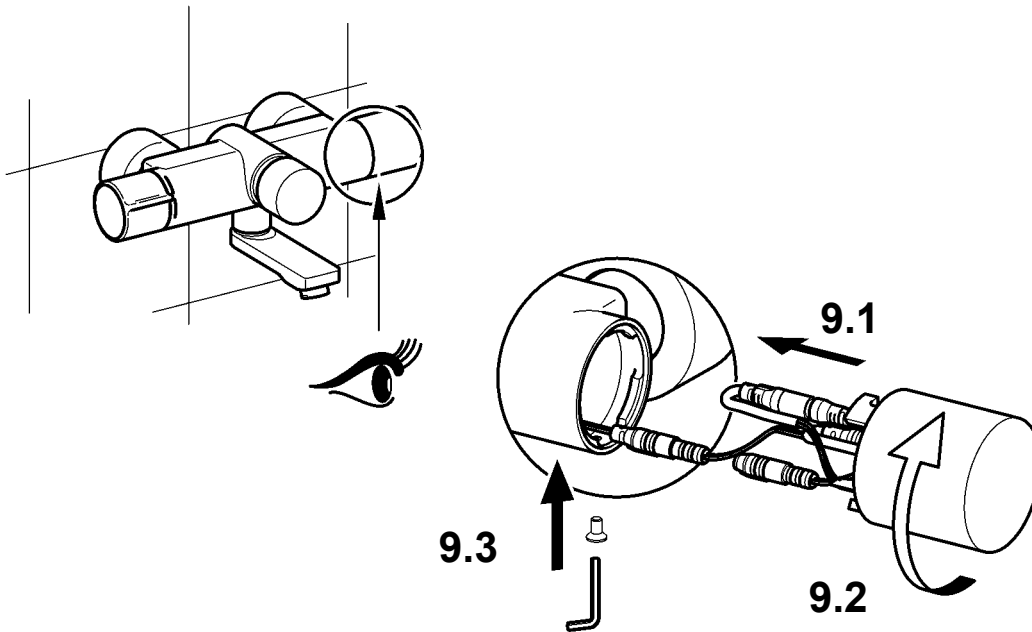


- |               |              |
|---------------|--------------|
| EN 2: Black   | PL 2: Czarny |
| DE 2: Schwarz | SV 2: Svart  |
| FR 2: Noir    | CS 2: černá  |
| ES 2: Negro   | FI 2: Musta  |
| IT 2: Nero    | RU 2: черный |
| NL 2: Zwart   |              |

**8**



**9**



**3.**

**A** 2x    

**B** 1x    

**10**



**10.**

**2** - **4**

## 16. Batteriewechsel

EN Battery replacement

FR Remplacement des piles

ES Cambio de la pila

IT Cambio delle batterie

NL Batterijen vervangen

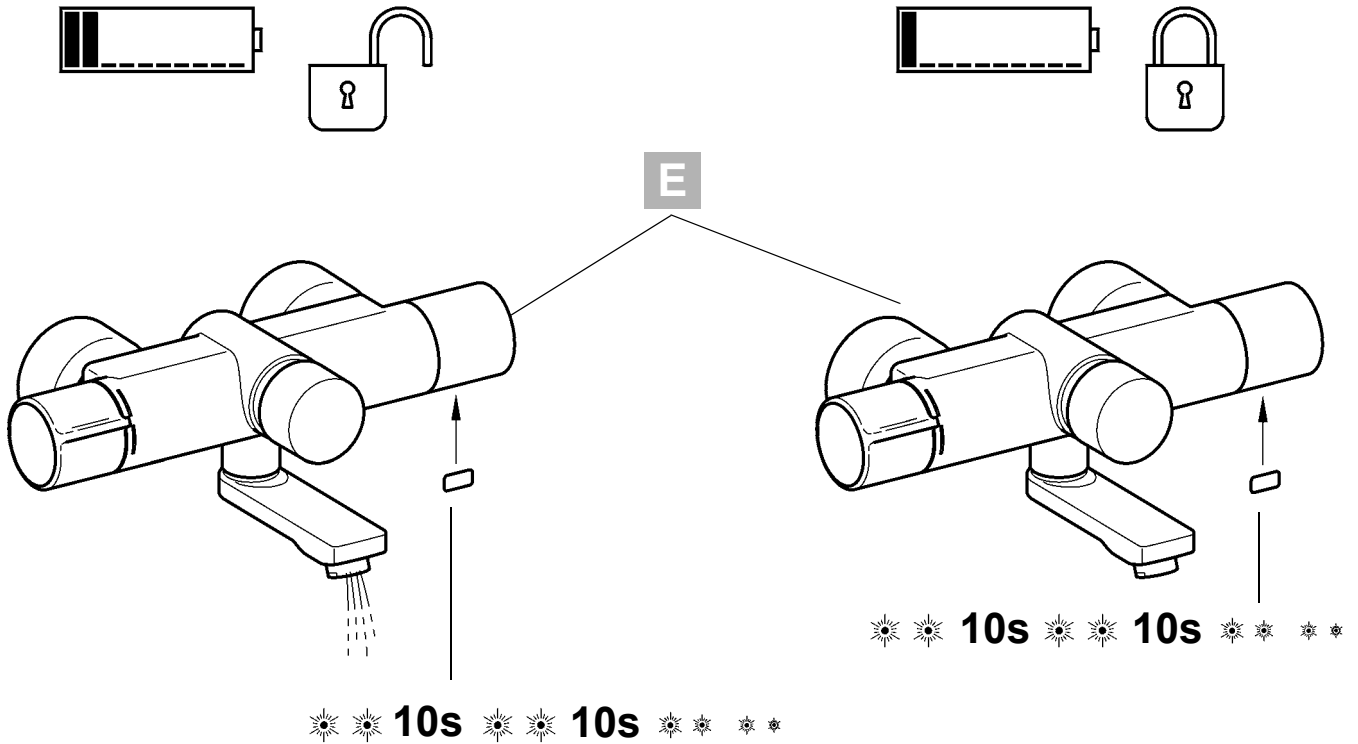
PL Wymiany baterii

SV Batteribyte

CS Výměna baterie

FI Paristonvaihto

RU замена батареи



EN E Red

ES E Rojo

PL E Czerwony

FI E Punainen

DE E Rot

IT E Rosso

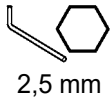
SV E Röd

RU E красный

FR E Rouge

NL E Rood

CS E Červený



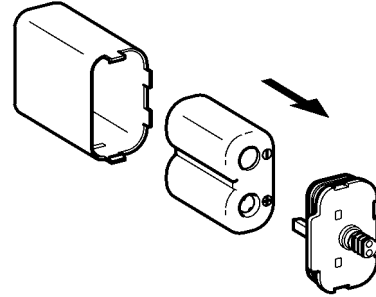
**1**



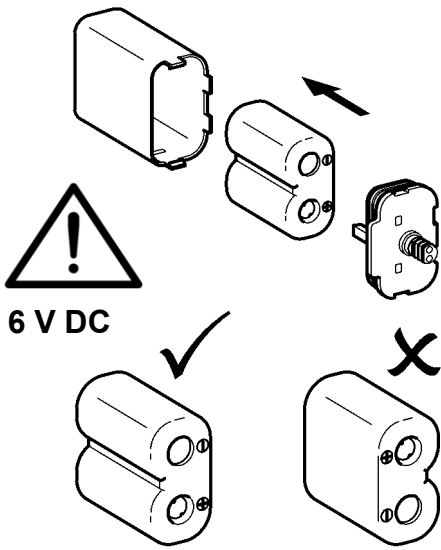
14.

**1** - **4**

**2**



**3**



**4**



14.

**10** - **13**

## 17. Rückflussverhinderer wechseln

EN Replace the return flow inhibitor

NL Terugstroomklep vervangen

CS Vyměňte zábranu zpětného průtoku

FR Remplacement du clapet de non-retour

PL Wymiana zaworu zwrotnego

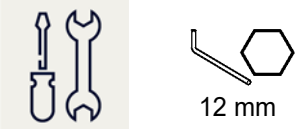
FI Paluuvirtausestäjän vaihto

ES Reemplazar la válvula antiretorno

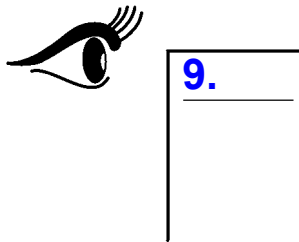
SV Byt återströmningsskydd

RU Заменить клапан обратного течения

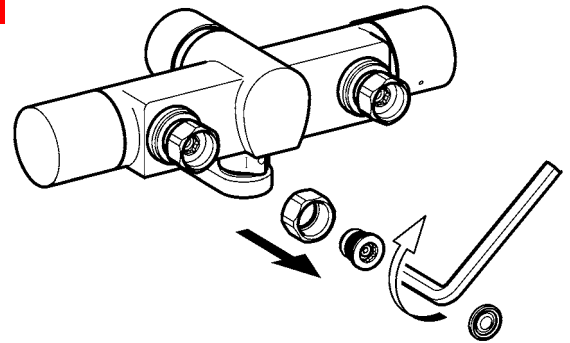
IT Sostituire la valvola antiriflusso



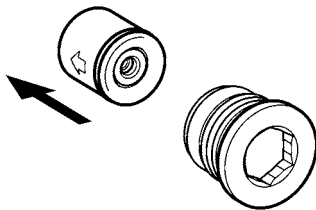
**1**



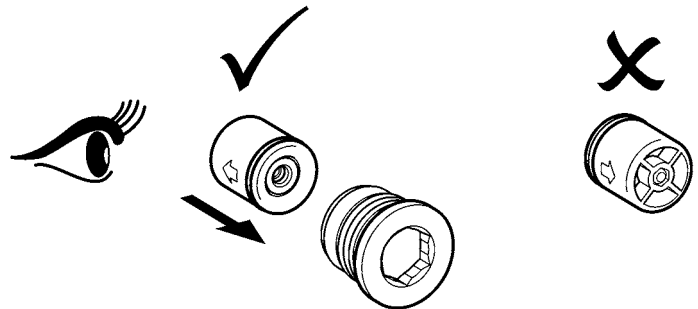
**2**



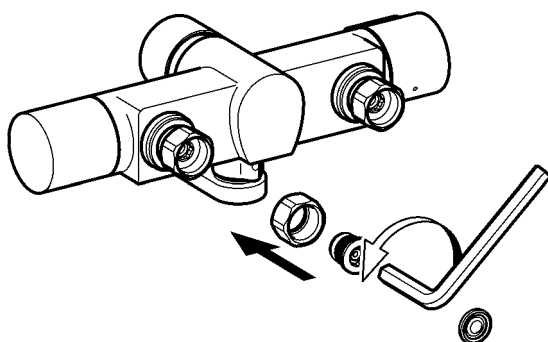
**3**



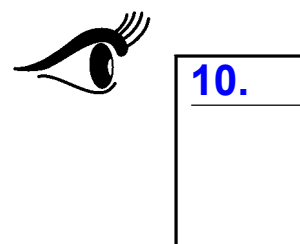
**4**



**5**



**6**

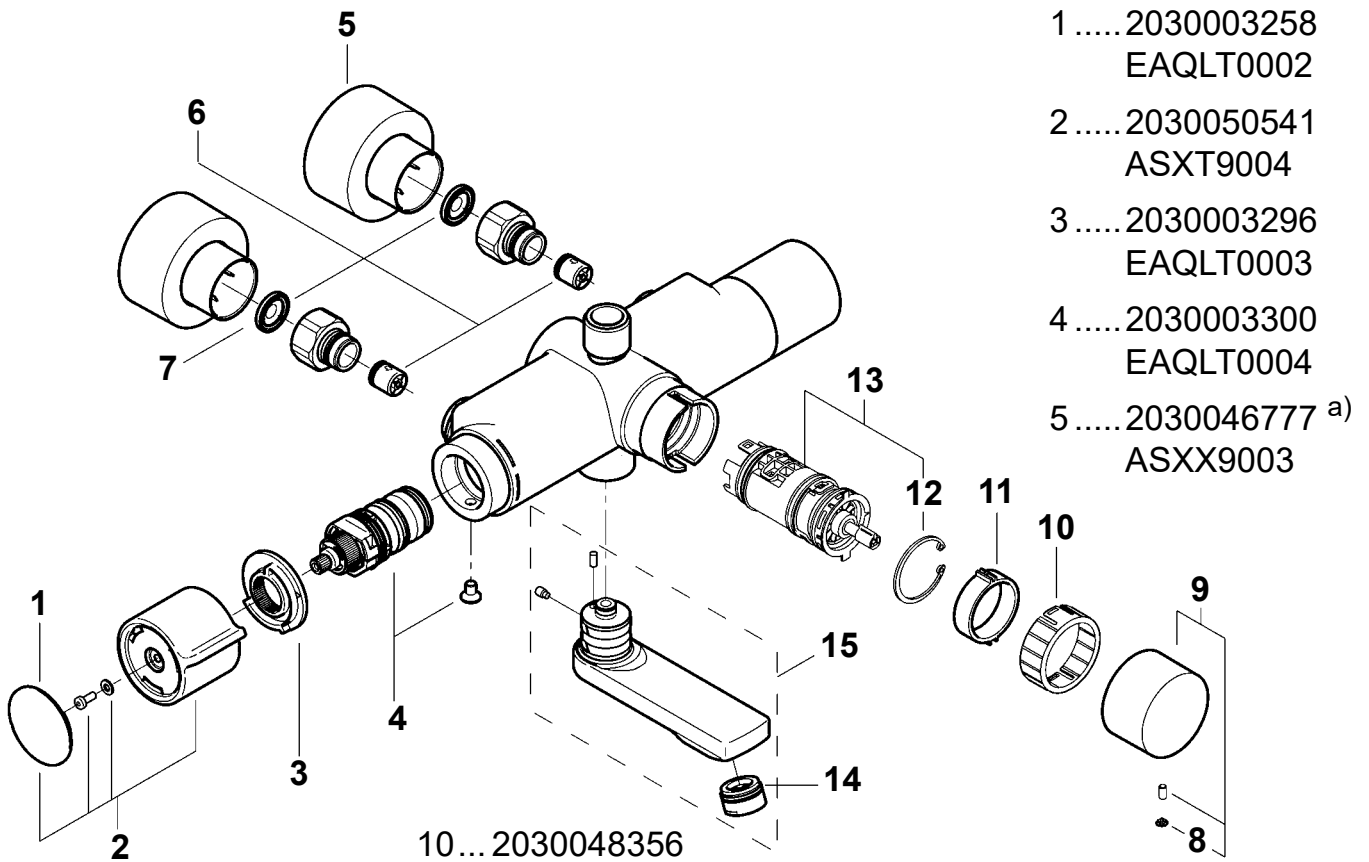


## 18. Ersatzteile I

EN Replacement parts I  
FR Pièces de rechange I  
ES Piezas de recambio I  
IT Pezzi di ricambio I

NL Reserveonderdelen I  
PL Części zamienne I  
SV Reservdelar I

CS Náhradní díly I  
FI Varaosat I  
RU Запчасти I



- 1 .....2030003258  
EAQLT0002
- 2 .....2030050541  
ASXT9004
- 3 .....2030003296  
EAQLT0003
- 4 .....2030003300  
EAQLT0004
- 5 .....2030046777 a)  
ASXX9003

- 10... 2030048356  
ASSX9002

- 6 .....2030003401  
EAQLT0009
- 7 .....2000104706 c)  
ASXX9011
- 8 .....2030053006 c)  
ASSX9004
- 9 .....2030050542  
ASST9001

- 11 ... 2030056855  
ASSX9005
- 12... 2030048357 b)  
ASSX9003
- 13... 2030046145  
ASSX9001
- 14... 2030012352 c)  
ETAPS0037

- 15 ...**40 mm**  
2030035159  
ASXX1003
- 100 mm**  
2030032671  
ASXX1001
- 160 mm**  
2030032815  
ASXX1002

EN a) 2 pieces  
b) 5 pieces  
c) 10 pieces

ES a) 2 piezas  
b) 5 piezas  
c) 10 piezas

PL a) 2 sztuk  
b) 5 sztuk  
c) 10 sztuk

FI a) 2 kappaletta  
b) 5 kappaletta  
c) 10 kappaletta

DE a) 2 Stück  
b) 5 Stück  
c) 10 Stück

IT a) 2 pezzi  
b) 5 pezzi  
c) 10 pezzi

SV a) 2 styck  
b) 5 styck  
c) 10 styck

RU a) 2 штук  
b) 5 штук  
c) 10 штук

FR a) 2 pièces  
b) 5 pièces  
c) 10 pièces

NL a) 2 stuk  
b) 5 stuk  
c) 10 stuk

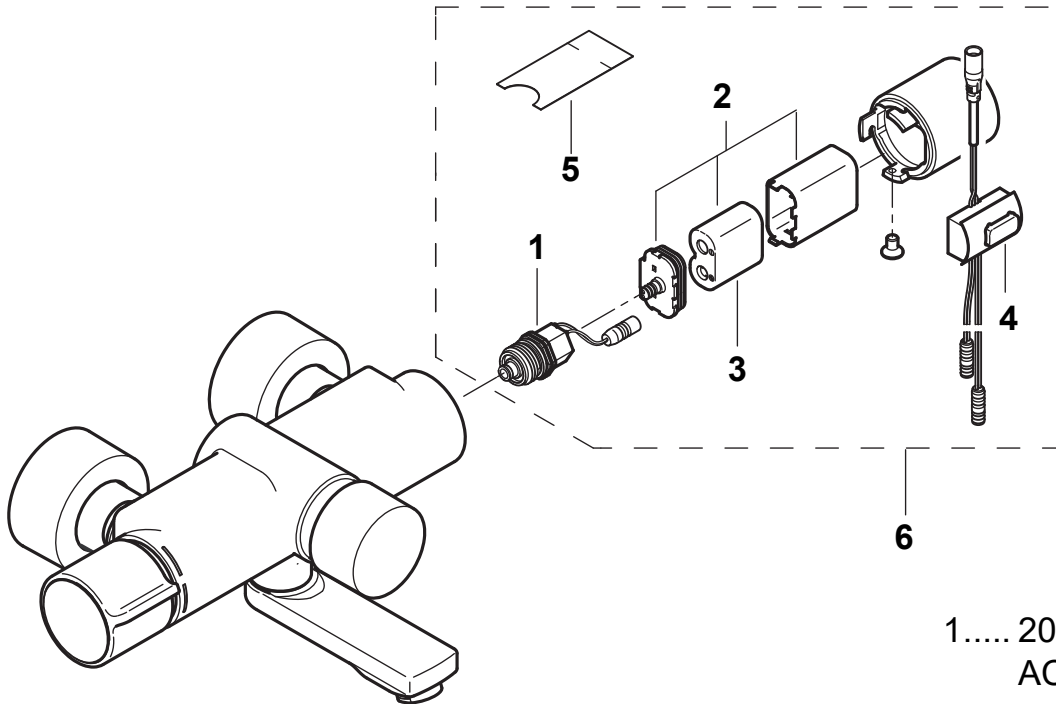
CS a) 2 kusů  
b) 5 kusů  
c) 10 kusů

## 19. Ersatzteile II

EN Replacement parts II  
FR Pièces de rechange II  
ES Piezas de recambio II  
IT Pezzi di ricambio II

NL Reserveonderdelen II  
PL Części zamienne II  
SV Reservdelar II

CS Náhradní díly II  
FI Varaosat II  
RU Запчасти II



- 1..... 2030045522  
ACXX9002
- 2..... 2000109466  
ZAQCT0003
- 3..... 2000104846  
EPRTR0008
- 4..... 2030041485  
ASLM9001
- 5..... 2030053034 <sup>a)</sup>  
ASET2010
- 6..... 2030041162  
ACST9001

EN a) 10 pieces

ES a) 10 piezas

PL a) 10 sztuk

FI a) 10 kappaletta

DE a) 10 Stück

IT a) 10 pezzi

SV a) 10 styck

RU a) 10 штук

FR a) 10 pièces

NL a) 10 stuk

CS a) 10 kusů



## 20. Zubehör

EN Accessories  
FR Accessoire  
ES Accesorios  
IT Accessori

NL Toebehoren  
PL Akcesoria  
SV Tillbehör

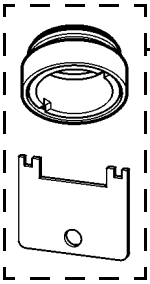
CS Příslušenství  
FI Lisävarusteet  
RU принадлежности



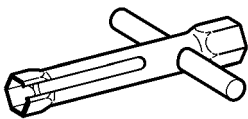
2030036654  
ACEX9005



2030036849  
ACEX9004



2000104778  
ZTAPS0005



2030047722  
ACEX9011

## Notizen

---

EN Notes

FR Notes

ES Notas

IT Annotazioni

NL Notities

PL Uwagi

SV Notiser

CS Poznámky

FI Muistiinpanot

RU Примечания

## Notizen

---

EN Notes

FR Notes

ES Notas

IT Annotazioni

NL Notities

PL Uwagi

SV Notiser

CS Poznámky

FI Muistiinpanot

RU Примечания

**Australia**

PR Kitchen and  
Water Systems Pty Ltd  
Dandenong South VIC 3175  
Phone +61 3 9700 9100

**Austria**

KWC Austria GmbH  
6971 Hard, Austria  
Phone +43 5574 6735 0

**Belgium, Netherlands &  
Luxembourg**

KWC Aquarotter GmbH  
9320 Aalst; Belgium  
Phone NL +31 (0) 492 728 224  
BE/LU +32 (0) 53 60 31 50

**Czech Republic**

KWC Aquarotter GmbH  
14974 Ludwigsfelde, Germany  
Phone +49 3378 818 309

**Germany**

KWC Aquarotter GmbH  
14974 Ludwigsfelde  
Phone +49 3378 818 0

**Italy**

KWC Austria GmbH  
6971 Hard, Austria  
Numero Verde +39 800 789 233

**Middle East**

KWC ME LLC Ras Al Khaimah,  
United Arab Emirates  
Phone +971 7 2034 700

**Poland**

KWC Aquarotter GmbH  
14974 Ludwigsfelde, Germany  
Phone +48 58 35 19 700

**Spain**

KWC Austria GmbH  
6971 Hard, Austria  
Phone +43 5574 6735 211

**Switzerland & Liechtenstein**

KWC Group Management AG  
5726 Unterkulm, Switzerland  
Phone +41 62 768 69 00

**Turkey**

KWC ME LLC Ras Al Khaimah,  
United Arab Emirates  
Phone +971 7 2034 700

**United Kingdom**

KWC DVS Ltd - Northern Office  
Barlborough S43 4PZ  
Phone +44 1246 450 255

KWC DVS Ltd - Southern Office  
Paignton TQ4 7TW  
Phone +44 1803 529 021

**EAST EUROPE**

Bosnia Herzegovina  
Bulgaria | Croatia  
Hungary | Latvia  
Lithuania | Romania  
Russia | Serbia | Slovakia  
Slovenia | Ukraine

KWC Aquarotter GmbH  
14974 Ludwigsfelde, Germany  
Phone +49 3378 818 261

**SCANDINAVIA & ESTONIA**

Finland | Sweden | Norway  
Denmark | Estonia

KWC Northern Europe Oy  
6850 Naarajärvi, Finland  
Phone +358 15 34 111

**OTHER COUNTRIES**

KWC Austria GmbH  
6971 Hard, Austria  
Phone +43 5574 6735 0

