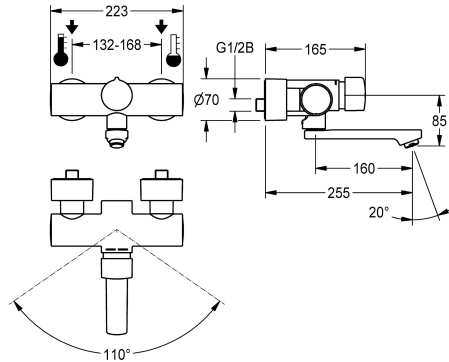


## KWC F5S-Mix Selbstschluss-Wandbatterie

Modell-Linie: F5S | F5SM1010  
Wascharmaturen | Selbstschluss-Armaturen



KWC-Nr.
<b>2030032992</b> Ausladung 195 mm
<b>2030032991</b> Ausladung 135 mm
<b>2030032993</b> Ausladung 255 mm
<b>2030040314</b> mit Ausladung 135 mm und Luftsprudler mit Durchflussmengenregler 3,0 l/min
<b>2030040316</b> mit Ausladung 195 mm und Luftsprudler mit Durchflussmengenregler 3,0 l/min
<b>2030040317</b> mit Ausladung 255 mm und Luftsprudler mit Durchflussmengenregler 3,0 l/min

Ausladung des Auslaufs	Volumenstrom bei 3 bar
195 mm	0.1 l/s
135 mm	0.1 l/s
255 mm	0.1 l/s
135 mm	0.05 l/s
195 mm	0.05 l/s
255 mm	0.05 l/s

F5S-Mix Selbstschluss-Wandbatterie DN 15 als Eingriffsmischer zur Aufputzmontage mit arretierbarem Schwenkauslauf, für Waschanlagen. FRAMIC Selbstschluss-Mischkartusche, hydraulisch gesteuert, wartungsarm und stagnationsfrei, mit Keramikscheibentechnik, selbsttätig schließend, fließdruckunabhängig durch mediengetrennte Bauart. Fließzeit stufenlos einstellbar. Mit einstellbarem und verdrehsicherem

Temperaturanschlag. Zum Anschluss an Warm- und Kaltwasser. Ganzmetallausführung, Messing poliert verchromt. Luftsprudler mit integriertem Durchflussmengenregler 3,0 l/min. Mit verstellbaren und absperbaren Anschlüssen mit Rückflussverhinderern und Sieben, vollständig abgedeckt durch tiefenverstellbare Schraubrosetten. Ausladung 255 mm.

### Technische Daten

mit Rückflussverhinderer
Berechnungsdurchfluss Kaltwass
Berechnungsdurchfluss Warmwass
A3000 open-kompatibel
drucklos
mit Filter
einstellbare Fließzeit
Funktionsprinzip
Hygienespülung
Nennweite
Anschlussgröße
Schließmechanismus
Material Armatur
maximale Fließzeit

ja
0.07 l/s
0.07 l/s
nein
nein
ja
ja
hydraulisch selbstschließend
nein
DN 15
G 1/2 B
Oberteil keramisch
Messing
35 Sekunden



## KWC F5S-Mix Selbstschluss-Wandbatterie

**Modell-Linie: F5S | F5SM1010**  
Wascharmaturen | Selbstschluss-Armaturen

Mindestfließdruck	0,5 bar
minimale Fließzeit	5 Sekunden
Art der Mischung	ja
Zugstangen-Ablaufgamitur	nein
mit Rosetten/Abdeckplatte	ja
Sicherheitsabschaltung	nein
Schallschutz	nein
Auslauf	schwenkbar, unten
Ausladung des Auslaufs	255 mm
Oberflächenbehandlung Armatur	verchromt
Oberflächenveredelung Armatur	poliert
Temperaturanschlag	ja
Thermische Desinfektion	nein
Art der Montage	Wandmontage
Art der Bedienung	manueller Betrieb
Art der Wascharmatur	Wandarmatur
Volumenstrom bei 3 bar	0,05 l/s
Wasseranschluss	S-Anschlüsse
Akzentfarbe	ohne
Grundfarbe	Chromoptik (glänzend)

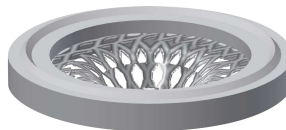
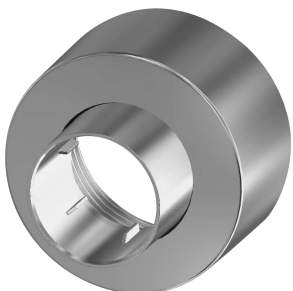
### Optionales Zubehör



#### Diebstahlhemmendes Perlatorgehäuse

**2000104778**  
ZTAPS0005

### Ersatzteile



## KWC F5S-Mix Selbstschluss-Wandbatterie

Modell-Linie: F5S | F5SM1010  
Wascharmaturen | Selbstschluss-Armaturen

### Schraubrosette

2030046777  
ASXX9003



### Montage-Set

2030003401  
EAQLT0009



### Siebichtung 24 x 17 x 2,5 mm

2000104706  
ASXX9011



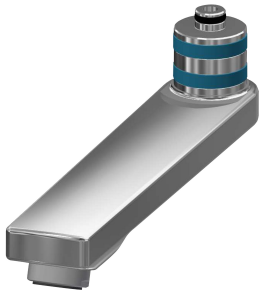
### Griffdruckkappe

2030050753  
ASSM9004



### Temperaturanschlag

2030046189  
ASSM9002



### Sicherungsring

2030048357  
ASSX9003



### FRAMIC Selbstschluss-Mischkartusche

2030046185  
ASSM9001

### Luftsprudler 3,0 l/min

2030041424  
ASXX1008

### Schwenkauslauf, 160 mm

2030049955  
ASXX1011

### Stopfen verchromt

2030053006  
ASSX9004