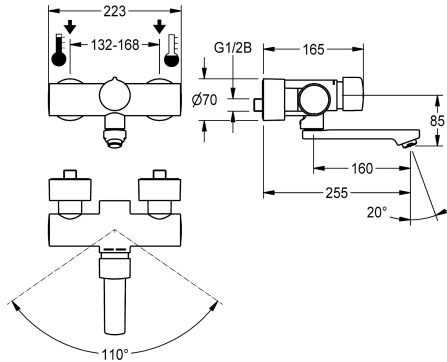


## KWC F5S-Mix Mitigeur temporisé pour montage mural

Modell-Linie: F5S | F5SM1010  
Robinetteries | Robinets temporisés



KWC-No.
<b>2030032992</b> Projection de 195 mm
<b>2030032991</b> Projection de 135 mm
<b>2030032993</b> Projection de 255 mm
<b>2030040314</b> Exécution avec mousseur à régulateur de débit intégré de 3,0 l/min, projection 135 mm
<b>2030040316</b> Exécution avec mousseur à régulateur de débit intégré de 3,0 l/min, projection 195 mm
<b>2030040317</b> Exécution avec mousseur à régulateur de débit intégré de 3,0 l/min, projection de 255 mm

Projection de conduit
195 mm
135 mm
255 mm
135 mm
195 mm
255 mm

Débit volumétrique à 3 bar
0.1 l/s
0.1 l/s
0.1 l/s
0.05 l/s
0.05 l/s
0.05 l/s

Mitigeur mural à fermeture automatique F5S-Mix DN 15 comme mitigeur monocommande pour le montage en saillie avec sortie pivotante bloquante, pour les installations sanitaires. Cartouche mélangeuse à fermeture automatique FRAMIC, à commande hydraulique, nécessitant peu de maintenance et sans stagnation, avec technique à disques de céramique, fermant automatiquement, indépendante de la pression de débit grâce à la construction à fluides séparés. Durée d'écoulement réglable en continu. Avec butée

de température réglable et sans torsion possible. Pour le raccordement sur les arrivées d'eau chaude et d'eau froide. Structure entièrement métallique, laiton chromé poli. Mousseur avec régulateur de débit intégré de 3,0 l/min. Avec raccords ajustables et bloquants à clapets anti-retour et filtres, entièrement recouverts par des rosaces à visser réglables en profondeur. Projection de 255 mm.

### Données techniques

ATT-WS-BACKFLOWPREVENTER
Calcul de débit de l'eau froide
Calcul de débit de l'eau chaude
A3000 open-compatible
Dépressurisé
avec filtre
Durée d'écoulement réglable
Principe de fonctionnement
ATT-WS-HYGIENE-FLUSH
Diamètre intérieur
Taille de l'alimentation
Mécanisme de fermeture
Matière de l'installation
Durée maximale de rinçage

Oui
0.07 l/s
0.07 l/s
Non
Non
Oui
Oui
Fermeture automatique hydraulique
Non
DN 15
G 1/2 B
TOP-CERAMIC
Laiton
35 Secondes



## KWC F5S-Mix

Mitigeur temporisé pour montage mural

Modell-Linie: F5S | F5SM1010

Robinetteries | Robinets temporisés

Pression dynamique minimale	0.5 Bar
Durée d'écoulement minimum	5 Secondes
Type de mélangeur	Oui
ATT-WS-POPOPWASTESET	Non
ATT-WS-ROSETTES	Oui
Arrêt de sécurité	Non
Isolation sonore	Non
goulot	ROTATING-BOT
Projection de conduit	255 mm
Finition de surface	Chromé
Finition de surface de l'armature	Poli
ATT-WS-TEMPERATURELIMIT	Oui
Désinfection thermique	Non
Type de montage	Montage mural
Type d'opération	Opération manuelle
Type de robinet	Robinet de bavière
Débit volumétrique à 3 bar	0.05 l/s
Raccordement à l'eau	Raccords en S
Couleur d'accent	sans
Couleur de base	aspect chromé (brillant)
teamNumber	101957

### Accessoires en option



#### Boîtier d'aérateur antiviol

**2000104778**  
ZTAPS0005

### Pièces de rechange

## KWC F5S-Mix

Mitigeur temporisé pour montage mural

Modell-Linie: F5S | F5SM1010

Robinetteries | Robinets temporisés



Rosette à vis

**2030046777**  
ASXX9003



Kit de montage

**2030003401**  
EAQLT0009



Strainer seal 24 x 17 x 2.5 mm

**2000104706**  
ASXX9011



Poignée du bouchon de pression

**2030050753**  
ASSM9004



Butée de température

**2030046189**  
ASSM9002



Bague de sécurité

**2030048357**  
ASSX9003



Cartouche temporisé FRAMIC

**2030046185**  
ASSM9001



Mousseur 3,0 l/min

**2030041424**  
ASXX1008



Sortie pivotante, 160 mm

**2030049955**  
ASXX1011



Bouchon chromé

**2030053006**  
ASSX9004