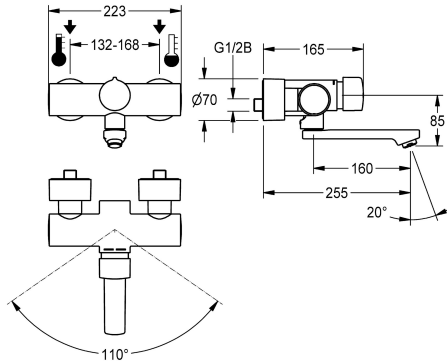


## KWC F5S-Mix Zelfsluitende wandkraan

Modell-Linie: F5S | F5SM1010  
Kranen | Zelfsluitende kranen



### KWC-No.

**2030032992**  
Projection 195 mm

**2030032991**  
Projection 135 mm

**2030040314**  
with projection 135 mm and aerator with flow regulator 3.0 l/min

**2030040316**  
with projection 195 mm and aerator with flow regulator 3.0 l/min

**2030040317**  
with projection 255 mm and aerator with flow regulator 3.0 l/min

### Lengte uitloop

195 mm

135 mm

135 mm

195 mm

255 mm

### Volumestroom bij 3 bar

0.1 l/s

0.1 l/s

0.05 l/s

0.05 l/s

0.05 l/s

F5S-Mix zelfsluitende wandkraan DN 15 als eengreepsmengkraan voor wandmontage met vergrendelbare zwenkuitloop, voor wastafels. Zelf sluitende FRAMIC-mengpatroon, hydraulisch gestuurd, onderhoudsarm en stagnatievrij, met keramische schijftechniek, automatisch sluitend, onafhankelijk van de stromingsdruk dankzij de constructie met gescheiden kamers. Stromingstijd traploos instelbaar. Met instelbare en tegen

doordraaien beveiligde temperatuuranslag. Voor aansluiting op warm en koud water. Volledig uitgevoerd in metaal, messing gepolijst verchromd. Perlator met geïntegreerde debietregelaar 3.0 l/min. Met verstelbare en afsluitbare aansluitingen met terugslagbegrenzers en zeven, volledig afgedekt door in diepte verstelbare schroefrozetten. Uitloopsprong 255 mm.

### Technical Data

ATT-WS-BACKFLOWPREVENTER

Debiet koud water

Debiet warm water

A3000 open-compatibel

Drukloos

met filter

Instelbare looptijd

Werkingsprincipe

Hygiënespoeling

Diameter nominaal

Inlaat omvang

Vergrendelmechanisme

Materiaal montage

Maximale looptijd

Minimum dynamische druk

Minimale looptijd

Type menging

ATT-WS-POPUPWASTESET

Ja

0.07 l/s

0.07 l/s

Neen

Neen

Ja

Ja

Hydraulisch zelfsluitend

Neen

DN 15

G 1/2 B

TOP-CERAMIC

Messing

35 Seconden

0.5 bar

5 Seconden

Ja

Neen



## KWC F5S-Mix Zelfsluitende wandkraan

Modell-Linie: F5S | F5SM1010  
Kranen | Zelfsluitende kranen

ATT-WS-ROSETTES	Ja
Veiligheidsuitschakeling	Neen
Geluidsisolatie	Neen
uitloop	ROTATING-BOT
Lengte uitloop	255 mm
Oppervlaktebehandeling	Verchroomd
Montageoppervlak	POLISHED
ATT-WS-TEMPERATURELIMIT	Ja
Thermische desinfectie	Neen
Type montage	Wandmontage
Type bediening	Manuele werking
Type kraan	Dienstkraan
Volumestroom bij 3 bar	0.05 l/s
Wateraansluiting	S-verbindingen
Accentkleur	zonder
Basiskleur	Chroom-look (glanzend)

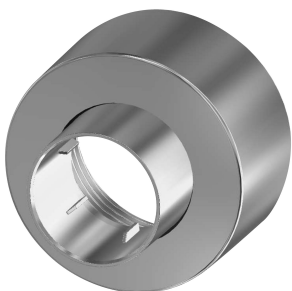
### Optionele toebehoren



#### Diefstalbestendige perlator

**2000104778**  
ZTAPS0005

### Reserve onderdelen



#### Schroefrozet

**2030046777**



#### Montageset

**2030003401**



#### Drukdop van handvat

**2030050753**



#### Temperatuurstop

**2030046189**

## KWC F5S-Mix Zelfsluitende wandkraan

Modell-Linie: F5S | F5SM1010  
Kranen | Zelfsluitende kranen

ASXX9003



**Veiligheidsring**

**2030048357**  
ASSX9003

EAQLT0009



**FRAMIC Zelfsluitende mengpatroon**

**2030046185**  
ASSM9001

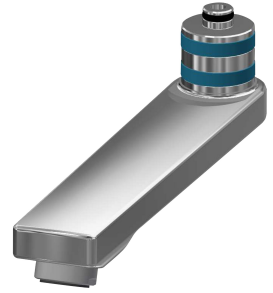
ASSM9004



**Perlator 3,0 l/min**

**2030041424**  
ASXX1008

ASSM9002



**Zwenkuitloop, 160 mm**

**2030049955**  
ASXX1011



**Stop verchromd**

**2030053006**  
ASSX9004