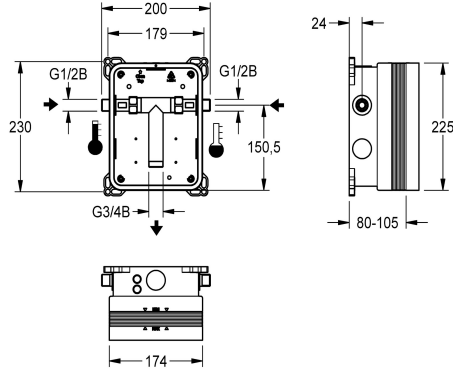
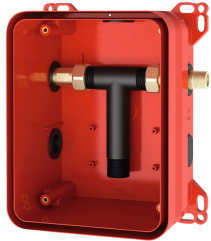


KWC

R3 Puszka systemowa KWC do baterii podtynkowych

Modell-Linie: F3 | F3BX1001

Armatura umywalkowa | Zestawy podtynkowe do armatury umywalkowej



KWC-No.

2030040479

R3 Puszka systemowa KWC do baterii podtynkowych

R3 Puszka montażowa do podtynkowej zabudowy mechanizmów podstawowych armatur umywalkowych DN 15 z mieszaczem. Do podłączenia do ciepłej i zimnej wody. Puszka systemowa KWC z

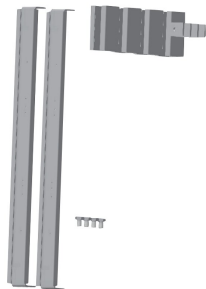
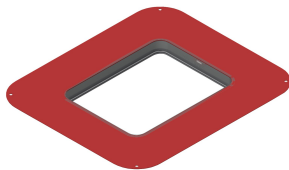
tworzywa sztucznego, 174 x 225 mm, ze złączami przyłączeniowymi, osłoną ochronną na czas budowy i elementem do płukania instalacji i przeprowadzenia próby szczelności.

Dane techniczne

Zastosowanie
Bez barier
ATT-WS-BUILTINMODEL
Średnica nominalna
Materiał
Minimalna grubość ściany
Sposób mieszania
Umiejscowienie zasilania w energię elektryczną
Rodzaj
Rodzaj montażu

WASHING
Nie
BUILT-IN
DN 15
Tworzywo sztuczne
80 mm
Z termostatem / mieszaczem
Z góry
Do zabudowy w puszcze montażowej
Instalacja podtynkowa w puszcze montażowej

Akcesoria opcjonalne



Kołnierzyk przyklejany przesuwny

2030041606

ACBX9002

AQUAFIX Trawersa

2000106019

ZCMPX006