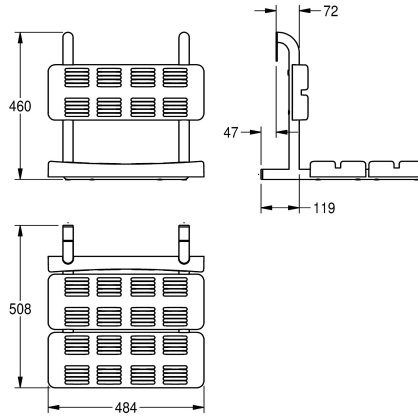


KWC CONTINA Závěsné sedátko

Modell-Linie: CONTINA | CNTX400WB

Bezbariérové zařizovací prvky | Sedátka do sprchy a opěradla



KWC-No.

2030041144

CONTINA Závěsné sedátko do sprchy, rám chromikovaná ocel, povrch hedvábně matný, tloušťka materiálu 1,2 mm, průměr trubky 32 mm, sedátko a opěradlo z polyetylenu, barva bílá, doporučené zavěšení na madla nebo nástěnná zábradlí CONTINA, s pojistkou

proti odcizení pro upevnění sedátka k madlu, včetně upevňovacího materiálu.

Rozměry 484 x 460 x 508 mm (š x v x h)

Technické údaje

Zpět
Úhel ohybu
Barva
Skryté uchycení
Sklopné
Materiál
Kód materiálu
Tloušťka materiálu
ATT-WS-MAXLOADCAPACITY
Celková hloubka
Celková výška
Celková šířka
Průměr potrubí
Povrch
Způsob uchycení
Typ bezpečnostního madla
Způsob montáže

ano
0 Stupeň
bílá
Ne
Ne
ušlechtilá ocel
1.4301
1.2 mm
110 Kilogram
508 mm
460 mm
484 mm
32 mm
hedvábně matný
zavěšení na madlo
sedátko do sprchy
montáž na zeď