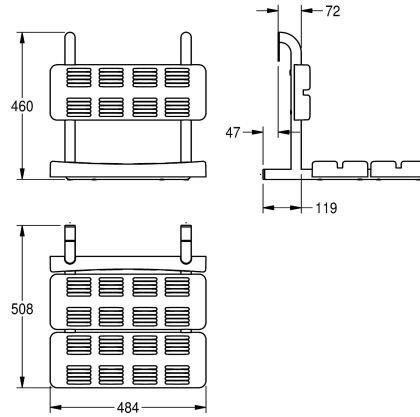


KWC CONTINA Einhänge-Duschsitz

Modell-Linie: CONTINA | CNTX400WB

Barrierefreie Ausstattungselemente | Duschsitze und Rückenlehnen



KWC-Nr.

2030041144

CONTINA Einhäng-Duschsitz, Rahmen Chromnickelstahl, Oberfläche seidenmatt, Materialstärke 1,2 mm, Rohrdurchmesser 32 mm, Sitzfläche und Rückenlehne aus Polyethylen, Farbe weiß, empfohlen zur Aufhängung an CONTINA Haltegriffen oder

Wandhandläufen, mit Diebstahlsicherung zur Befestigung des Duschsitzes an dem Haltegriff, inklusive Befestigungsmaterial.

Abmessungen 484 x 460 x 508 mm (B x H x T)

Technische Daten

Rückenlehne
Biegewinkel
Farbe
verdeckte Befestigung
klappbar
Material
Materialtyp
Materialstärke
Maximale Belastbarkeit
Gesamttiefe
Gesamthöhe
Gesamtbreite
Rohrdurchmesser
Oberflächenbehandlung
Art der Befestigung
Typ des Griffs
Art der Montage
IgPosNumber

ja
0 Grad
weiss
nein
nein
Edelstahl
1.4301 Chromnickelstahl V2A
1,2 mm
110 Kilogramm
508 mm
460 mm
484 mm
32 mm
seidenmatt
verriegelt
Duschsitz
Hakenbefestigung
63FO25A