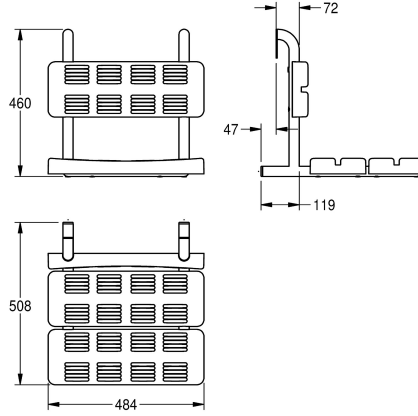


KWC CONTINA Asiento para ducha

Modell-Linie: CONTINA | CNTX400WB
Barra de sujeción | Asientos para ducha y respaldos



KWC-No.

2030041144

CONTINA hanging shower seat, stainless steel main frame, seating and backrest are white battens made from polyethylene, recommended to hang on a continua grab rail, with anti theft device

to secure the seat on the rail.

Dimensions 484 x 460 x 508 mm (W x H x D)

Datos técnicos

| |
|------------------------------------|
| Respaldo |
| ángulo de flexión |
| Color |
| Fijación oculta |
| Plegable |
| Material |
| Código |
| Espesor del material |
| ATT-WS-MAXLOADCAPACITY |
| Profundidad |
| Altura |
| Anchura total |
| Diámetro de tubería |
| Acabado de superficie |
| Tipo de fijación |
| Tipo de barra de sujeción de apoyo |
| Tipo de montaje |

| |
|--------------------|
| Si |
| 0 Grado |
| Blanco |
| No |
| No |
| Acero inoxidable |
| 1.4301 |
| 1.2 mm |
| 110 Kilogramo |
| 508 mm |
| 460 mm |
| 484 mm |
| 32 mm |
| Acabado satinado |
| Coger |
| Showerseat |
| Montaje con gancho |