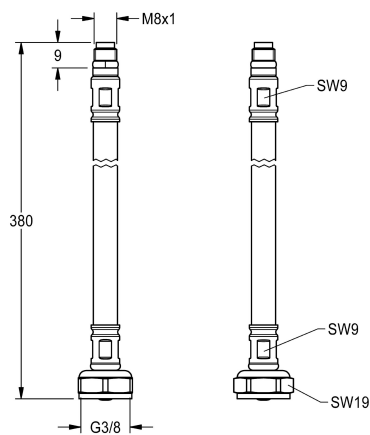


KWC Wężyk

Modell-Linie: F5 | ASXX1005

Aksesoria i elementy funkcyjne | Części zamienne do armatur umywalkowych



KWC-No.

2030041311

Wężyk DN 6, G 3/8 x M8x1, długość 380 mm, z sitkiem