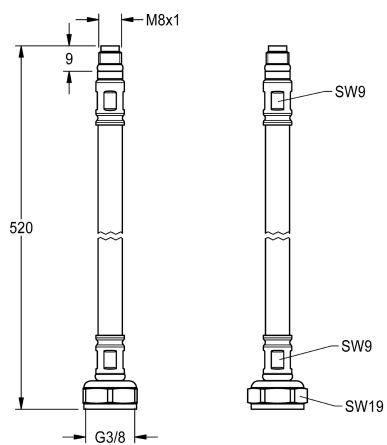


## KWC Wężyk

Modell-Linie: F5 | ASXX1006

Aksesoria i elementy funkcyjne | Części zamienne do armatur umywalkowych



KWC-No.

**2030041313**

Wężyk DN 6, G 3/8 x M8x1, długość 520 mm, z sitkiem