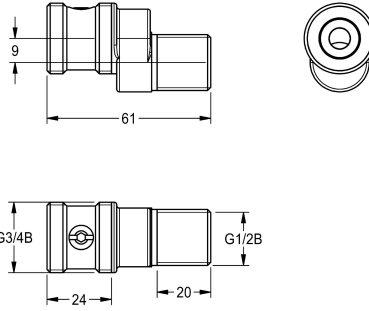


KWC Anschlussverschraubung

Modell-Linie: F3 | ACXX9001
Duscharmaturen | Zubehör Duschen



KWC-Nr.

2030041416

Verstellbare und absperrbare Anschlussverschraubung,
Verpackungseinheit 2 Stück

Verstellbare und absperrbare Anschlussverschraubung DN 15,
Messing poliert verchromt. Inhalt 2 Stück

Technische Daten

Gesamttiefe	26,4 mm
Gesamthöhe	33 mm
Gesamtbreite	61 mm
Füllmenge	2
Mengeneinheit	Stücke
IgPosNumber	63FY22W