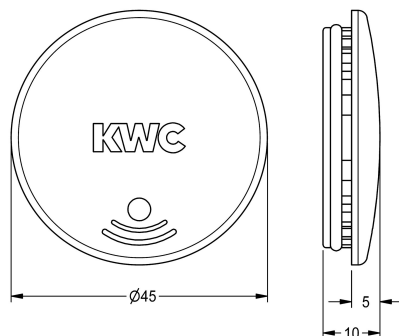


KWC Pokrywa

Modell-Linie: F3 | ASEX1006

Aksesoria i elementy funkcyjne | Części zamienne do armatur umywalkowych



KWC-No.

2030041514

Cap for F3E

Pokrywa z O-ringiem do elektronicznej baterii stojącej F3E

Dane techniczne

Pojemność

1

Ilość uom

Sztuki