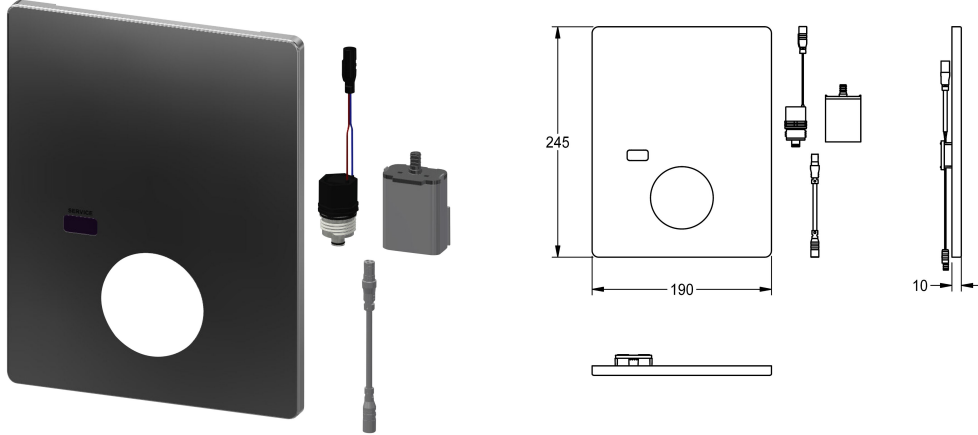


## KWC

Unidad higiénica para mezclador monomando F5L

Modell-Linie: F5 | ACLM2001

Duchas | Accesorios Ducha



### KWC-No.

**2030041526**

Unidad higiénica con pila de litio de 6 V

Unidad higiénica para mezclador monomando F5L como ` baterías empotrables para instalaciones de ducha, para realizar una descarga higiénica automática y desinfección térmica controlada por programa (se requiere cartucho de válvula electromagnética de derivación adicional) y almacenamiento de datos estadísticos. Placa de cubierta de acero inoxidable de 190 x 245 mm, con

sensor con electrónica de control y pila de litio de 6 V (CR-P2), así como cartucho de válvula electromagnética incluidos. Descarga higiénica activa (30 s), intervalos fijos cada 24 horas y almacenamiento de datos estadísticos. Con opción de parametrización y comunicación mediante el mando a distancia bidireccional opcional.

### Datos técnicos

Número de baterías

1

Cantidad

1

Cantidad de unidades de medición

Piezas

Tipo de batería

CR-P2

### Accesorios opcionales



**Mando a distancia bidireccional**

**2030036654**

ACEX9005



**Mando a distancia de 2 teclas**

**2030036849**

ACEX9004



**Cartucho de válvula electromagnética**

**2030003033**

EAQFU0001

### Piezas de recambio

## KWC

Unidad higiénica para mezclador monomando F5L

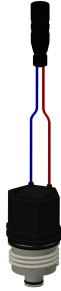
Modell-Linie: F5 | ACLM2001

Duchas | Accesorios Ducha



Tapa cobertura acero inoxidable

**2030045819**  
ASLM2006



Cartucho de válvula electromagnética

**2030003033**  
EAQFU0001



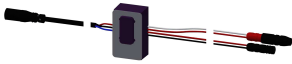
Batería de litio de 6 V

**2000104846**  
EPRTR0008



Compartimento para batería

**3600002063**  
ACEX9023



Sensor, ID 81/00001

**2030041484**  
ASLM2001