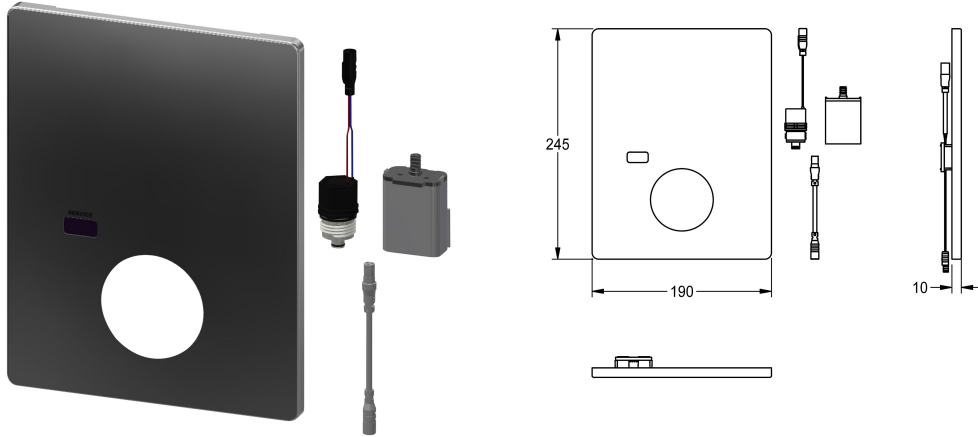


KWC

Unità igienica per miscelatore monocomando F5L

Modell-Linie: F5 | ACLM2001

Rubinerie per doccia | Accessori per doccia



KWC-No.

2030041526

Unità igienica con batteria al litio 6 V

Unità igienica per miscelatore monocomando F5L, installazione ad incasso, per l'esecuzione di flussaggio sanitario automatico, disinfezione termica gestita da programma (è necessaria una cartuccia per elettrovalvola bypass supplementare) e memorizzazione dei dati statistici. Piastra di copertura in acciaio

inox, 190 x 245 mm incluso sensore con elettronica di comando, batteria al litio 6 V (CR-P2) e cartuccia per elettrovalvola. Flussaggio sanitario attivato (30 s) intervallo di 24 ore fisso e memorizzazione dei dati statistici. Comunicazione e variazione dei parametri tramite telecomando bidirezionale disponibile in opzione.

Dati tecnici

Quantità batterie

1

Capacità

1

Quantità UOM

Pezzi

Tipo batterie

CR-P2

Accessori opzionali



Telecomando bidirezionale

2030036654
ACEX9005



Telecomando con 2 funzioni

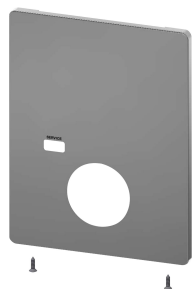
2030036849
ACEX9004



Cartuccia della valvola magnetica

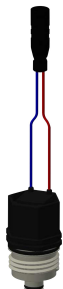
2030003033
EAQFU0001

Pezzi di ricambio



Placca di copertura in acciaio inox

2030045819
ASLM2006



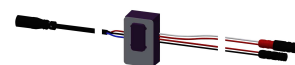
Cartuccia della valvola magnetica

2030003033
EAQFU0001



Alloggiamento batteria

3600002063
ACEX9023



Sensore, ID 81/00001

2030041484
ASLM2001