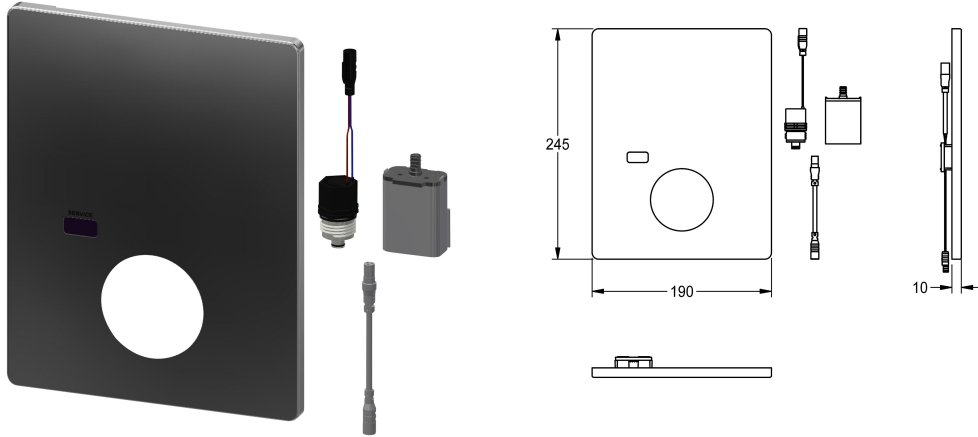


KWC

Hygiëne unit voor eengreeps mengkranen F5L als wandinbouwkraan

Modell-Linie: F5 | ACLM2001

Douches | Accessoires voor douches



KWC-No.

2030041526

Hygiëne unit inclusief 6 V lithium-batterij

Hygiënische eenheid voor eengreeps mengkranen F5L als wandinbouwkraan voor douches, voor de uitvoering van een automatische hygiënische spoeling en programmagestuurde thermische desinfectie (extra bypassmagneetventiel nodig) en opslag van statistische gegevens. Roestvrijstalen afdekplaat 190

x 245 mm inclusief sensor met besturingselektronica en 6 V lithium-batterij (CR-P2) en patroon voor zien van mengventiel. Geactiveerde hygiënische spoeling (30 s), vaste intervalltijd 24 uur en opslag van statistische gegevens. Met mogelijkheid voor parametring en communicatie via optionele bidirectionele afstandsbediening.

Technical Data

Aantal batterijen

1

Vulhoeveelheid

1

Hoeveelheid meeteenheid

Stuk

Type batterij

CR-P2

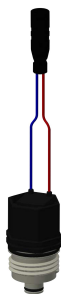
Optionele toebehoren



Bidirectionele afstandsbediening

2030036654

ACEX9005



Magneetventielpatroon

2030003033

EAQFU0001

Reserve onderdelen

KWC

Hygiëne unit voor eengreeps mengkranen F5L als wandinbouwkraan

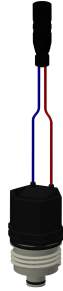
Modell-Linie: F5 | ACLM2001

Douches | Accessoires voor douches



Afdekplaat in roestvrij staal

2030045819
ASLM2006



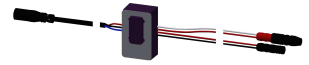
Magneetventielpatroon

2030003033
EAQFU0001



Batterijvak

3600002063
ACEX9023



Sensor, ID 81/00001

2030041484
ASLM2001