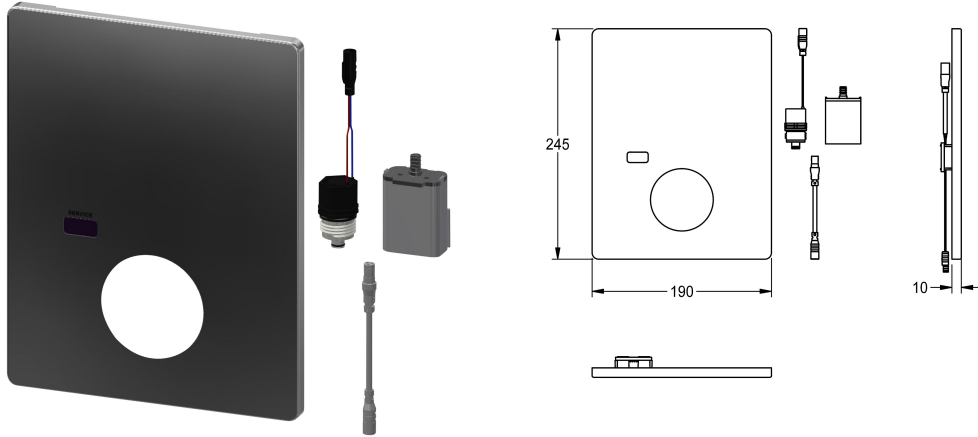


## KWC

Hygiene unit for F5L single-lever in-wall mixer

Modell-Linie: F5 | ACLM2001

Duschar | Kompletterande delar duschar



### KWC-No.

**2030041526**

Hygiene unit including 6 V lithium battery

Hygienenhet för F5L engreppsblandare för dold montering för duschanläggningar, för automatisk hygienspolning och programstyrd te misk desinfektion (extra bypass-magnetventilpatron krävs) och lagring av statistiska data. Täckplatta i rostfritt stål 190 x 245 mm, inklusive sensor med

styrelektronik och 6 V litiumbatteri (CR-P2) samt magnetventilpatron. Aktiverad hygienspolning (3 min.), fast intervall på 24 timmar och lagring av statistiska data. Med möjlighet till parameterinställning och kommunikation via dubbelriktad fjärrkontroll (tillval).

### Technical Data

Antal batterier

1

Fyllnads kvantitet

1

Kvantitet oundgänglig

Bitar

Typ av batterier

CR-P2

### Extratillbehör



**Bidirectional remote control for  
electronical fittings F3 and F5**

**2030036654**

ACEX9005



**2-button remote control for fittings F3  
and F5**

**2030036849**

ACEX9004



**Solenoid valve cartridge**

**2030003033**

EAQFU0001

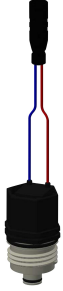
### Reservdelar

## KWC

Hygiene unit for F5L single-lever in-wall mixer

Modell-Linie: F5 | ACLM2001

Duschar | Kompletterande delar duschar



**Solenoid valve cartridge**

**2030003033**  
EAQFU0001



**Battery compartment**

**360002063**  
ACEX9023