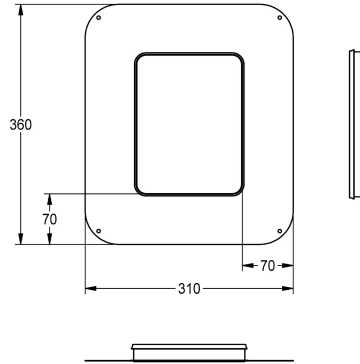
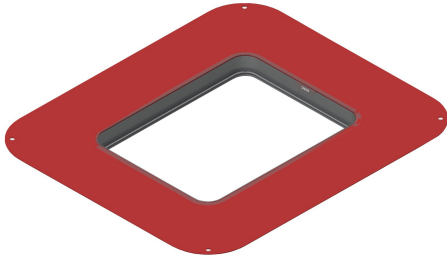


KWC

Bride coulissante de collage

Modell-Linie: F5 | ACBX9002

Douches | Accessoires



KWC-No.

2030041606

Bride coulissante de collage

Bride coulissante de collage, réglable en continu, avec manchon d'étanchéité relié par adhérence, flexible, de 70 mm de large. Manchon d'étanchéité en élastomère thermoplastique imperméable,

à élasticité permanente, résistant aux substances alcalines et pontant les fissures avec polypropylène non-tissé pour le raccord aux étanchéités composites dans la construction sèche et humide.

Données techniques

Unité de remplissage

1

Unité de mesure

Pièce