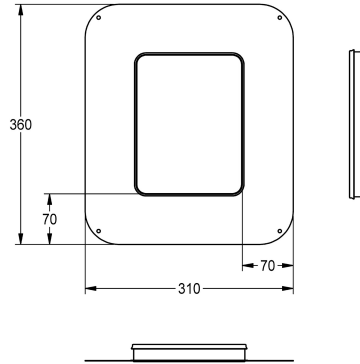
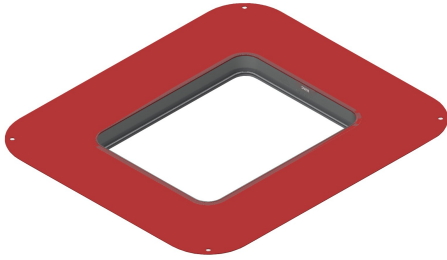


## KWC Schuif-lijmfens

Modell-Linie: F5 | ACBX9002  
Douches | Accessoires voor douches



### KWC-No.

**2030041606**  
Schuif-lijmfens

Schuif-lijmfens, traploos verstelbaar, met vormgesloten verbonden, flexibele, 70 mm brede afdichtingsmanchet. Afdichtingsmanchet van waterbestendig, duurzaam elastisch, alkalibestendig en

scheuroverbruggend thermoplastisch elastomeer met polypropyleenvlies voor aansluiting op afdichtingen in natte en droge omgevingen.

### Technical Data

Vulhoeveelheid

1

Hoeveelheid meeteenheid

Stuk