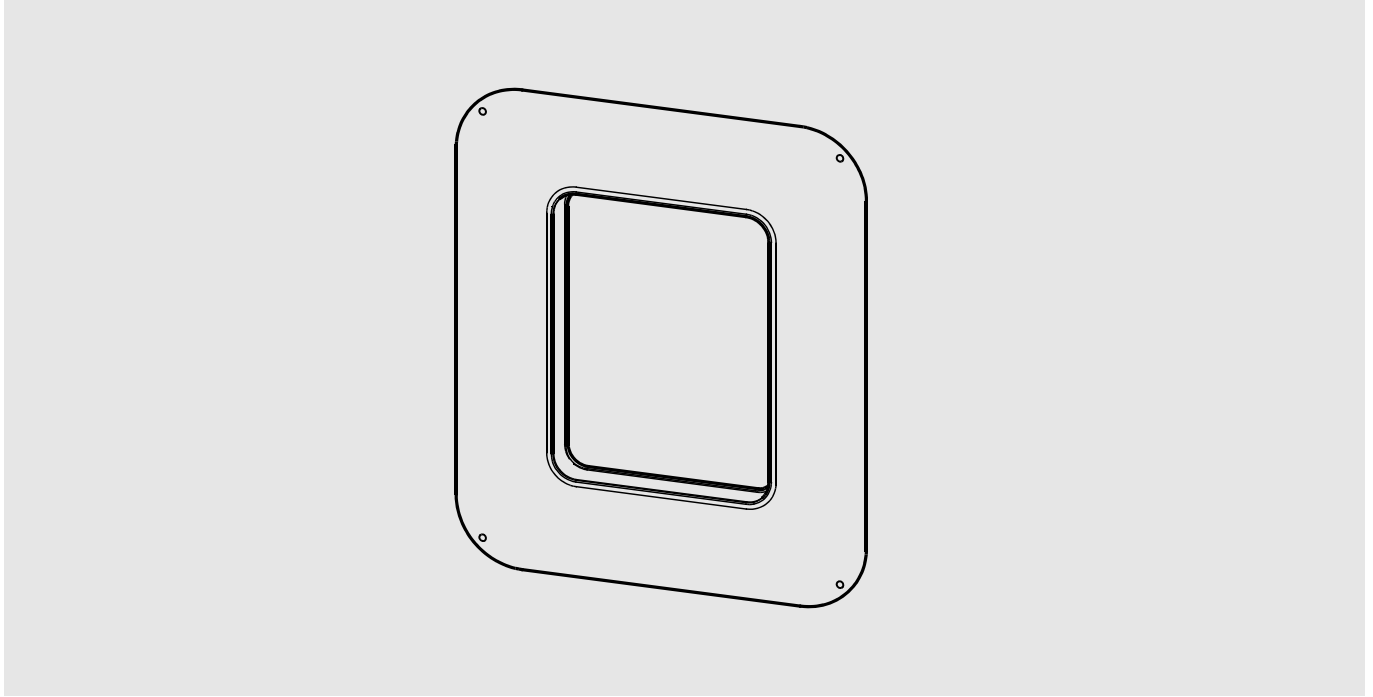
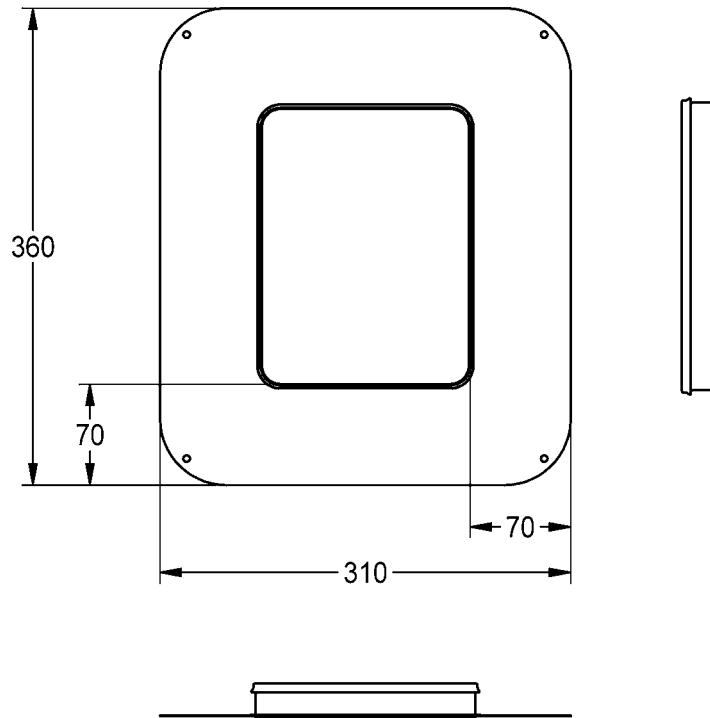
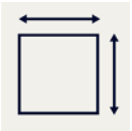
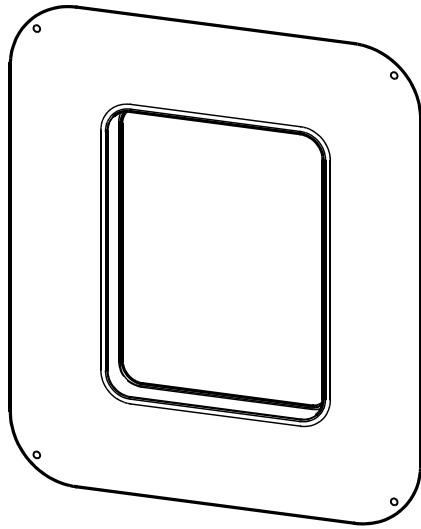


# F3 / F5



**ACBX9002**  
**2030041606**

<b>DE</b>	Montage- und Betriebsanleitung	Schiebe-Klebeflansch
<b>EN</b>	Installation and operating instructions	Sliding adhesive flang
<b>FR</b>	Notice de montage et de mise en service	Bride coulissante de collage
<b>ES</b>	Instrucciones de montaje y servicio	Brida adhesiva corrediza
<b>IT</b>	Istruzioni per il montaggio e l'uso	Flangia adesiva scorrevole
<b>NL</b>	Montage- en bedrijfsinstructies	Schuif-lijmflens
<b>PL</b>	Instrukcja montażu i obsługi	
<b>SV</b>	Monterings- och driftinstruktion	
<b>CS</b>	Návod pro montáž a provoz	
<b>FI</b>	Asennus- ja käyttöohje	Siirrettävä kiinnityslaippa
<b>RU</b>	Инструкция по монтажу и вводу в эксплуатацию	



**EN**

## Installation and operating instructions

### Important notes

- Planning and design of seals are described and defined in DIN 18534 "Waterproofing for indoor applications". To avoid faulty installation and processing, the wall structure and interdisciplinary work steps and must be agreed between the installer, drywall constructor, bricklayer, and tiler before starting construction. Product and manufacturer information on the planned installation, wall, sealing, and wall covering materials must be adhered to. The sliding bonding flange must be handed to the construction manager or tiler before starting construction. On-site mounting rails are to be used if required for wet and dry installation of the building shell.

**PL**

## Instrukcja montażu i obsługi

### Ważne wskazówki

- Rozplanowanie i wykonanie uszczelnień opisuje i reguluje norma DIN 18534 „Uszczelnianie wnętrza”. W celu uniknięcia błędów podczas montażu i obróbki, przed przystąpieniem do prac ustalić procedury działań i konstrukcji ściany między instalatorem, tynkarzem, murarzem i glazurnikiem. Należy przestrzegać wskazówek dotyczących produktów i zaleceń od producenta materiałów instalacyjnych, uszczelniających i wykończeniowych do ścian. Przed rozpoczęciem prac należy przekazać kierownikowi budowy lub glazurnikowi przesuwny kołnierz klejowy. Podczas instalacji „na sucho” i „na morko” zestawu do montażu w stanie surowym w razie potrzeby można zastosować szyny montażowe.

**DE**

## Montage- und Betriebsanleitung

### Wichtige Hinweise

- Die Planung und Ausführung von Abdichtungen sind in der DIN 18534 "Abdichtung von Innenräumen" beschrieben und geregelt. Zur Vermeidung einer fehlerhaften Montage und Verarbeitung, sind vor Baubeginn, der Wandaufbau und die gewerkeübergreifenden Arbeitsgänge zwischen Installateur, Trockenbauer, Maurer und Fliesenleger abstimmen. Produkt- und Herstellerhinweise der geplanten Installations-, Wand-, Abdichtungs- und Wandbelagsmaterialien sind zu beachten. Der Schiebe-Klebeflansch ist vor Baubeginn dem Bauleiter bzw. Fliesenleger zu übergeben. Für die Trocken- und Nassbaumontage des Rohbausets sind bei Bedarf bauseitige Montageschienen zu verwenden.

**SV**

## Monterings- och driftinstruktion

### Viktiga informationer

- Planeringen och utförandet av tätningar är beskrivna och normerade i DIN 18534 "Tätning av interiöra utrymmen". För att förhindra felaktigt montage och bearbetning, måste väggkonstruktionen och de olika arbetsmomenten samordnas mellan installatör, snickare, murare och kakelläggare innan byggnadsarbetena inleds. Produkt- och tillverkarinformationen för de installations-, vägg-, tätnings- och ytbehandlingsmaterial som man planerar att använda måste beaktas. Skiv-limflänsen måste överlämnas till byggchefen respektive kakelläggaren innan byggnadsarbetena inleds. Vid Installation av satsen för stomfärdiga byggen i torra och våta utrymmen bör vid behov befintliga installationsskenor användas.

**FR**

## Notice de montage et de mise en service

### Remarques importantes

- La planification et la réalisation des étanchéifications sont décrites et réglementées dans la norme DIN 18534 « Étanchéité pour les espaces intérieurs ». Pour éviter toute erreur de montage et de finition, coordonner la construction du mur et les opérations interdisciplinaires entre l'installateur, le plaquiste, le maçon et le carreleur avant l'exécution des travaux. Respecter impérativement les spécifications produits et celles des fabricants des matériaux d'installation, du mur, d'étanchéité et de revêtement mural. Avant le début des travaux, remettre la bride de collage coulissante au conducteur des travaux ou au carreleur. Pour les montages par voies sèche et humide du set de montage, utiliser si nécessaire des rails de montage sur le site.

**ES**

## Instrucciones de montaje y servicio

### Indicaciones importantes

- La planificación y ejecución de aislamientos se describen y reglamentan en la norma DIN 18534 "Sellado de espacios interiores". Con el fin de evitar un montaje y procesamiento erróneos, antes del inicio de la obra, la construcción de la pared y las operaciones de todas las áreas entre el instalador, el constructor en seco, el albañil y el solador antes de la ejecución. Es necesario tener en cuenta las indicaciones del producto y del fabricante respecto a los materiales de instalación, albañilería, sellado y revestimiento mural proyectados. Es necesario entregar la brida de encolado deslizante al jefe de obra o al solador antes de iniciar la obra. En caso necesario, para el montaje de obra en seco y húmedo del juego para obra bruta deben usarse carriles de montaje instalados por el cliente.

**CS**

## Návod pro montáž a provoz

### Důležité pokyny

- Plánování a realizace těsnění jsou popsány a upraveny v DIN 18534 „Utěsnění místností“. Abyste zabránili chybné montáži a zpracování, vyžádejte si před zahájením stavby, zděním a jednotlivých řemesel souhlas s prováděním všech pracovních operací od instalatéra, zedníka a obkladače. Dodržujte informace o výrobku a pokyny výrobce instalačních, stavebních, izolačních a obkladových materiálů, které plánujete použít. Posuvnou lepicí přírubu musíte před zahájením instalace předat stavbyvedoucímu nebo obkladači. Pro suchou a mokrou montáž sady pro hrubou stavbu musíte podle potřeby použít montážní lišty v místě instalace.

**FI**

## Asennus- ja käyttöohje

### Tärkeitä ohjeita

- Tiivisteiden suunnittelu ja toteutus on kuvattu ja säädelty standardissa DIN 18534 "Sisätilojen tiivistäminen". Virheellisen asennuksen ja työstön välttämiseksi on putkiasentajan, sisäseinien rakentajan, muurarin ja laatta-asentajan sovittava ennen rakentamisen alkua seinien rakenteesta ja alojen rajat ylittävistä työvaiheista. Suunniteltujen asennus-, seinä-, tiiviste- ja seinäpäällystämateriaalien tuote- ja valmistajaohjeet on otettava huomioon. Liukuliimalaippa on luovutettava ennen rakentamisen alkua työnohtajalle tai laatta-asentajalle. Raakarakennussarjan kuiva- ja märkärakennusasennukseen on tarvittaessa käytettävä rakennuksen asennuskiskoja.

**IT**

## Istruzioni per il montaggio e l'uso

### Avvertenze importanti

- La pianificazione e l'esecuzione delle impermeabilizzazioni sono descritte e regolate nella norma DIN 18534 "Impermeabilizzazione di spazi interni". Per evitare un montaggio e una lavorazione difettosi, prima dell'inizio della costruzione occorre coordinare la struttura della parete e le fasi di lavoro comuni tra installatore, costruttore a secco, muratore e piastrellista. Attenersi alle indicazioni del prodotto e del produttore relative ai materiali previsti per l'installazione, la parete, l'impermeabilizzazione e il rivestimento della parete. La flangia di incollatura mobile deve essere consegnata al responsabile dei lavori o al piastrellista prima dell'inizio della costruzione. Per il montaggio a secco e a umido del set di montaggio a incasso, utilizzare se necessario guide di montaggio da approntare in loco.

**NL**

## Montage- en bedrijfsinstructies

### Belangrijke aanwijzingen

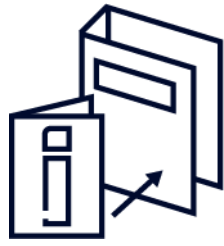
- De planning en uitvoering van afdichtingen zijn in DIN 18534 "Afdichting van binnenruimten" beschreven en geregeld. Ter voorkoming van een verkeerde montage en verwerking, moeten voor het begin van de bouwwerkzaamheden, de wandopbouw en de werkzaamheden die meerdere beroepen betreffen worden afgesproken tussen het montagebedrijf, de metselaar en de tegelzetter. Productinformatie en de aanwijzingen van de fabrikant van de geplande installatie-, wand-, afdichtings- en wandbekledingsmaterialen moeten in acht worden genomen. De schuif-lijmflens moet voor het begin van de bouwwerkzaamheden aan de bouwcoördinator of tegelzetter worden doorgegeven. Voor de droge en natte montage van de ruwbouw-set moeten indien nodig klantzijdige montagerails worden gebruikt.

**RU**

## Инструкция по монтажу и вводу в эксплуатацию

### Важные указания

- Проектирование и выполнение работ по герметизации описаны и регламентированы Промышленный стандартом ФРГ DIN 18534 «Герметизация внутренних помещений». Во избежание ошибок при выполнении монтажа и обработки необходимо перед началом строительства согласовать отделку стен и порядок межотраслевых рабочих операций между монтажником, отделочником по гипсокартону, каменщиком и плиточником. Следует соблюдать рекомендации изготовителей и учитывать характеристики материалов, используемых для производства монтажных работ, устройства стен, герметизации и облицовочных работ. Сдвижной клеиваемый фланец следует перед началом строительных работ передать руководителю работ или плиточнику. При проведении работ по установке монтажного комплекта в гипсокартон и в обмуровку следует при необходимости использовать обеспечиваемые заказчиком монтажные профили.

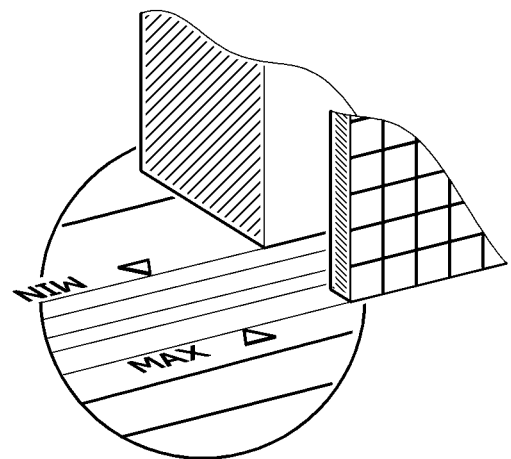
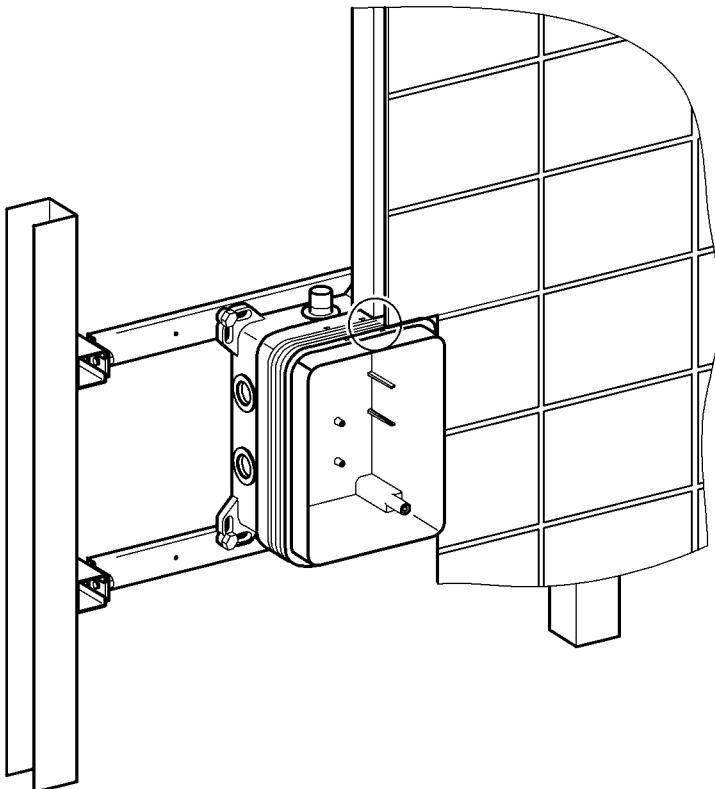
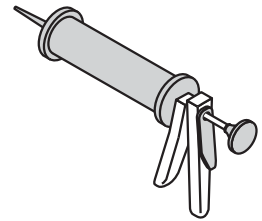
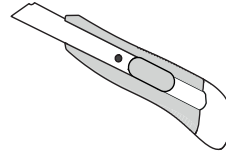
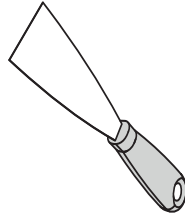
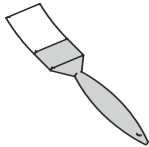


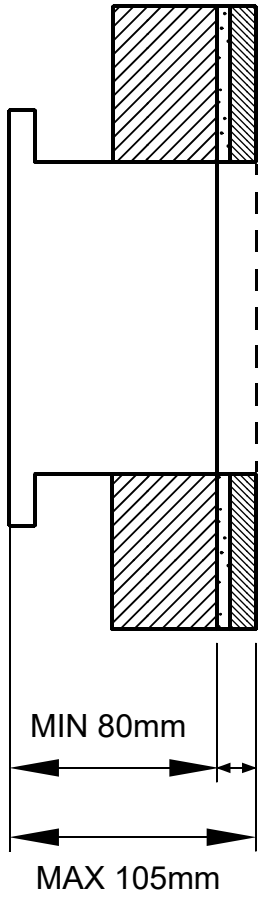
## 1. Montage

EN Installation  
FR Montage  
ES Montaje  
IT Montaggio

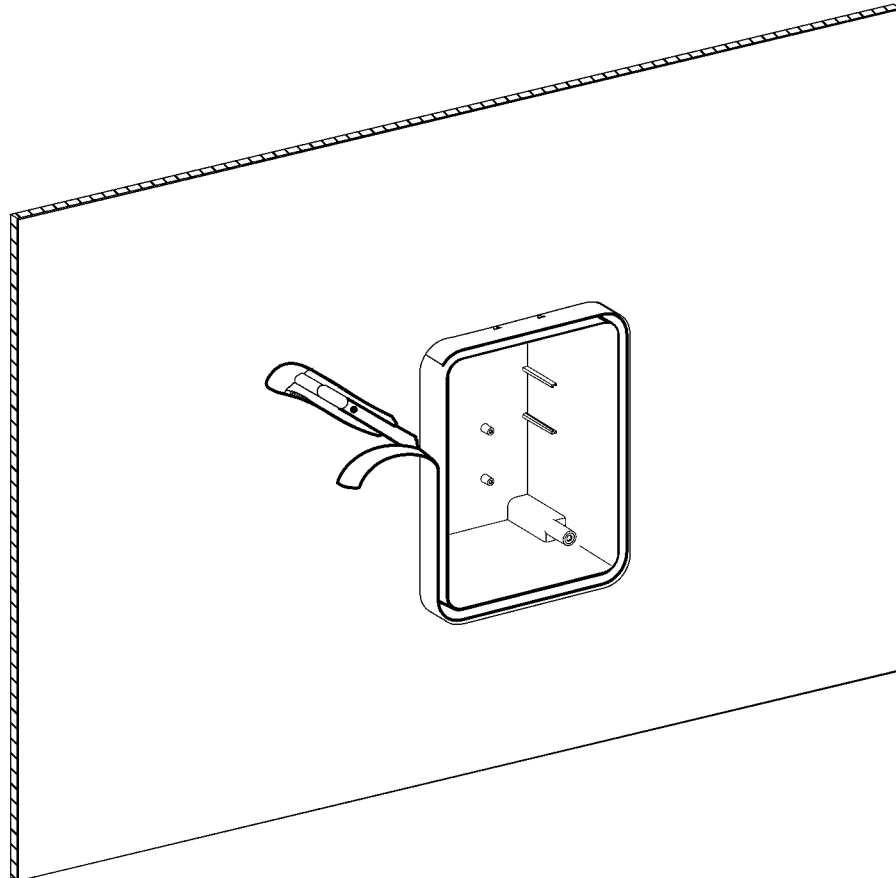
NL Montage  
PL Montaż  
SV Montering

CS Montáž  
FI Asennus  
RU Монтаж





1



**2**

EN a) Priming

PL a) Gruntowanie

FR a) Application du primaire

ES a) Imprimación

IT a) Mano di fondo

NL a) Grondlaag

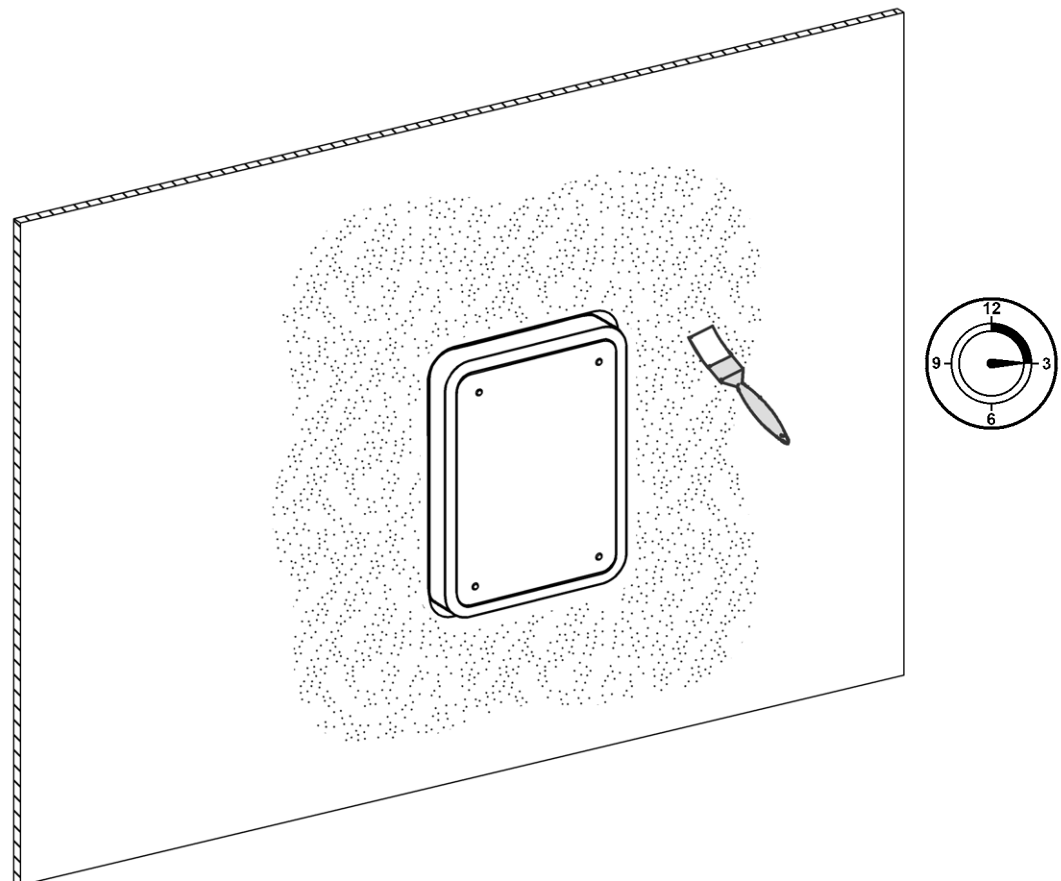
DE a) Grundierung

SV a) Grundfärg

CS a) Základní nátěr

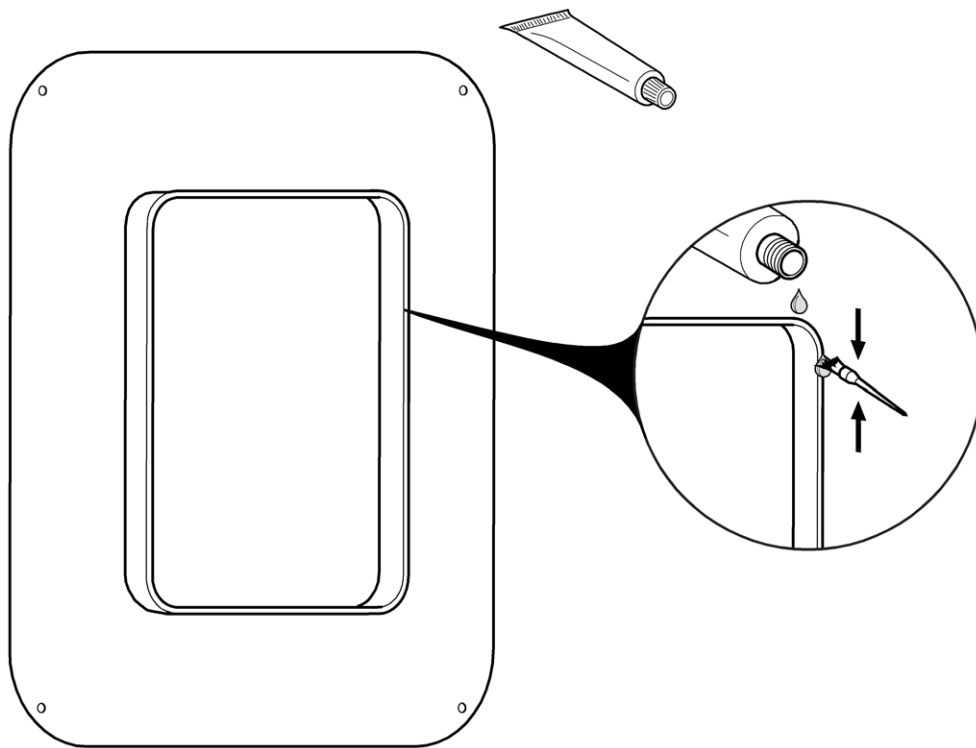
FI a) Pohjustus

RU a) Грунтование

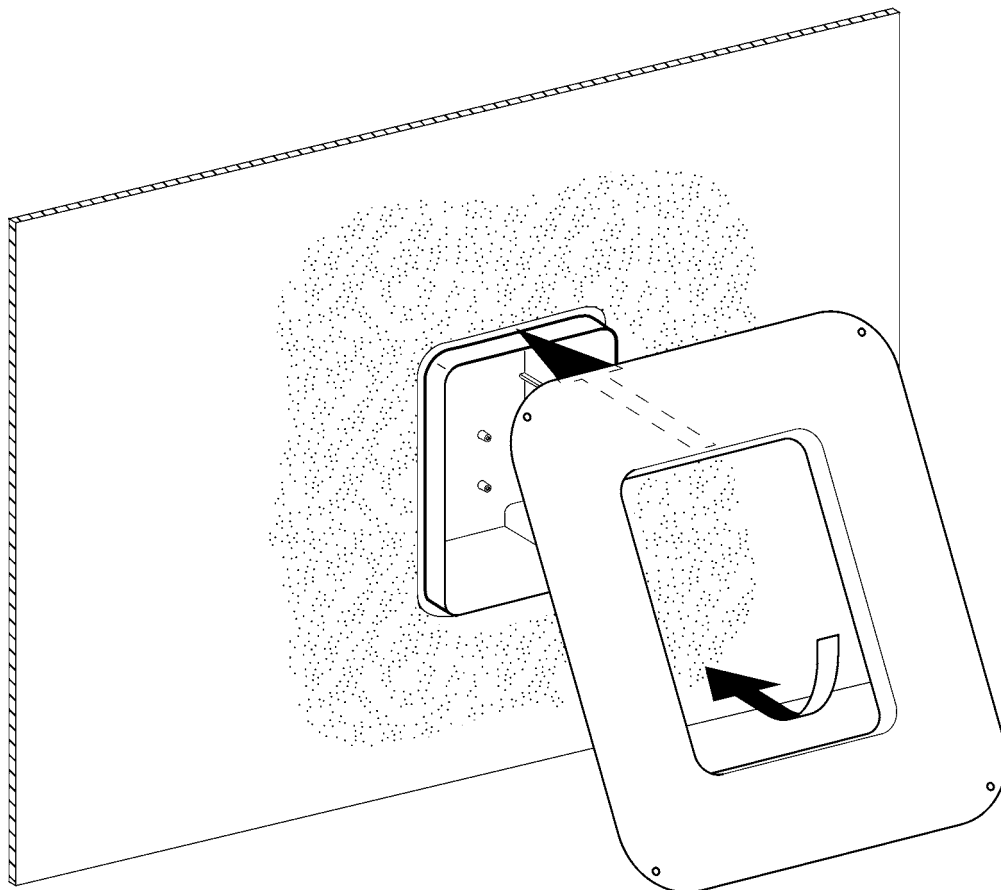




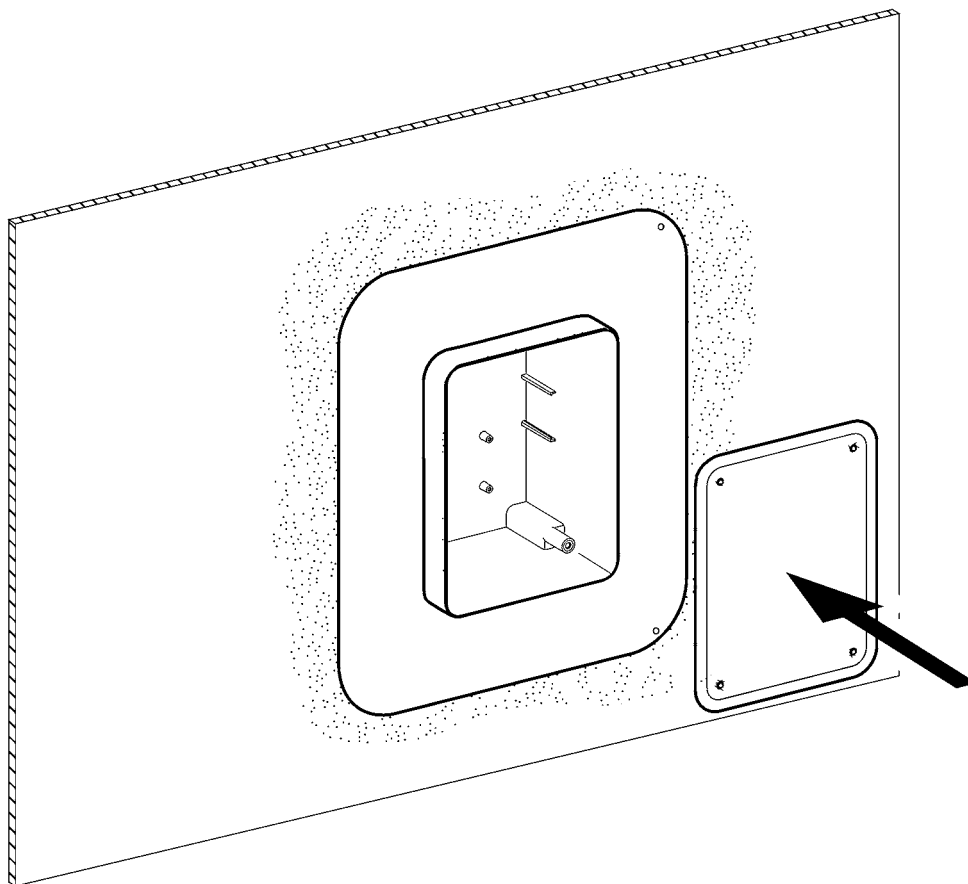
**3**



**4**



5



# 6

EN a) 1. Layer waterproofing

DE a) 1. Schicht Abdichtung

PL a) 1. Uszczelnienie warstwy

SV a) 1. Tätningsskikt

FR a) 1. Couche imperméable

CS a) 1. vrstva izolace

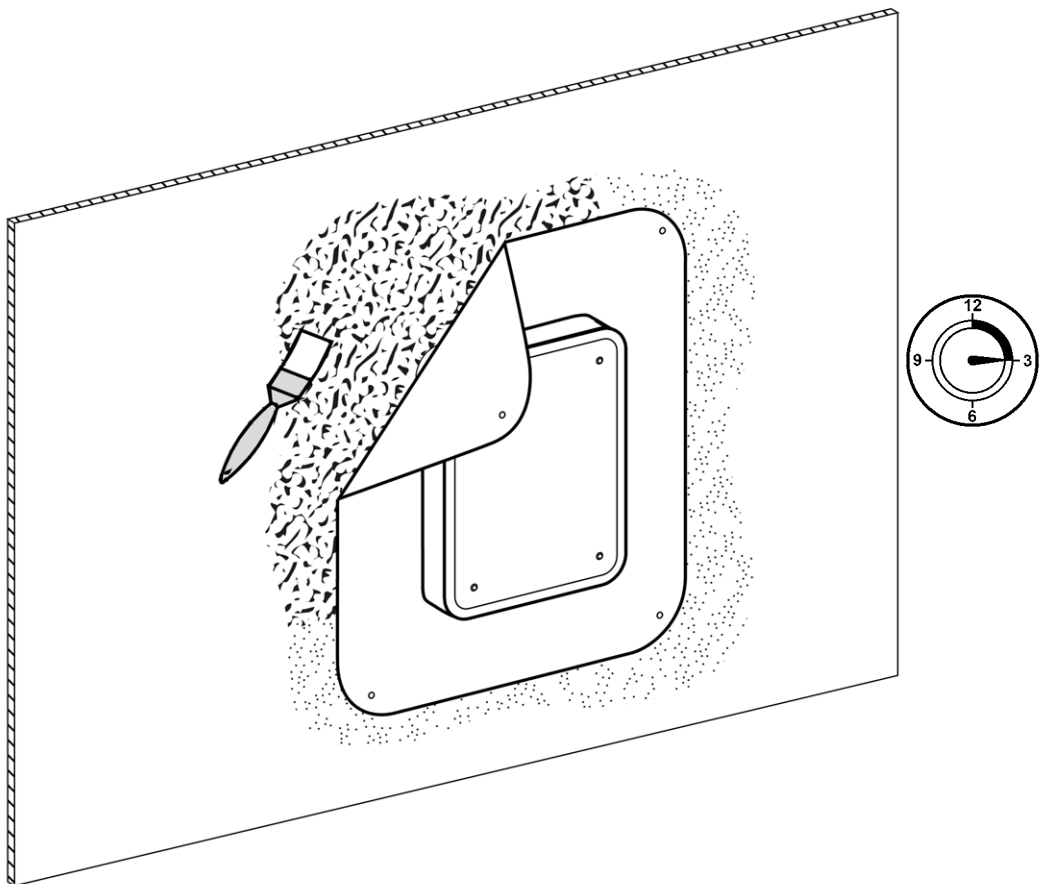
ES a) Primera capa de sellado

FI a) 1. kerroksen tiivistys

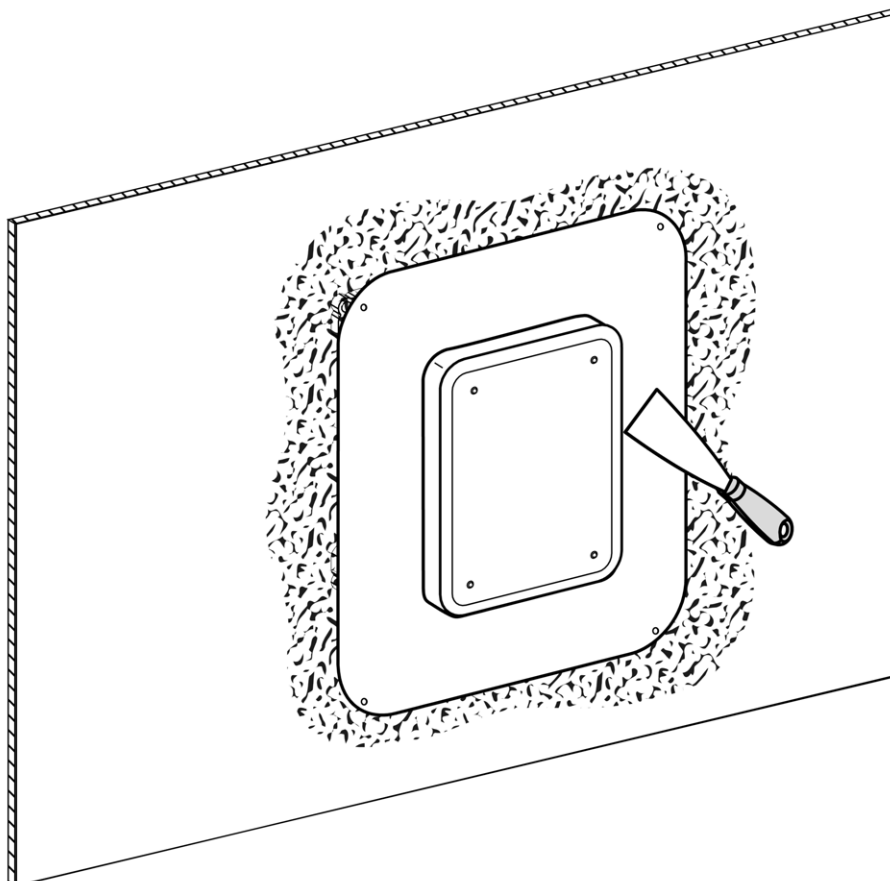
IT a) 1. Strato impermeabilizzante

RU a) 1-й слой гидроизоляции

NL a) 1. Laag afdichting



7



# 8

EN a) 2. Layer waterproofing

PL a) 2. Uszczelnienie warstwy

FR a) 2. Couche imperméable

ES a) Segunda capa de sellado

IT a) 2. Strato impermeabilizzante

NL a) 2. Laag afdichting

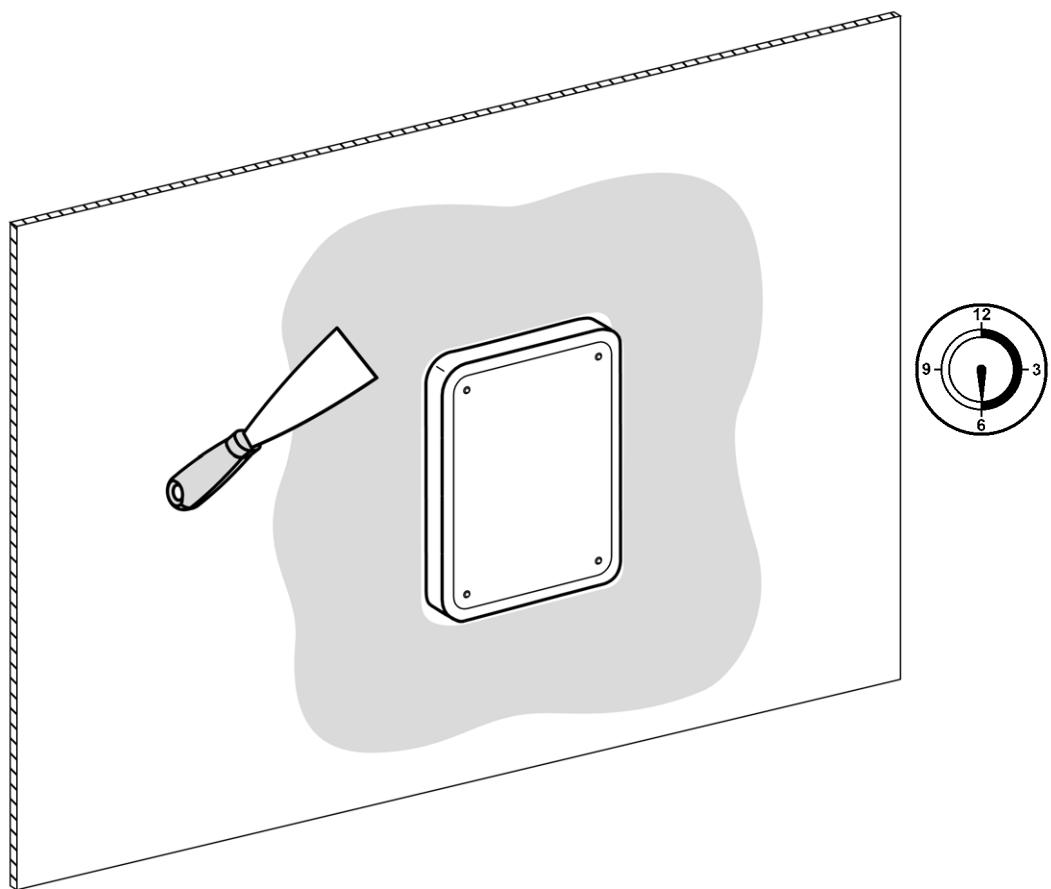
DE a) 2. Schicht Abdichtung

SV a) 2. Tätningsskikt

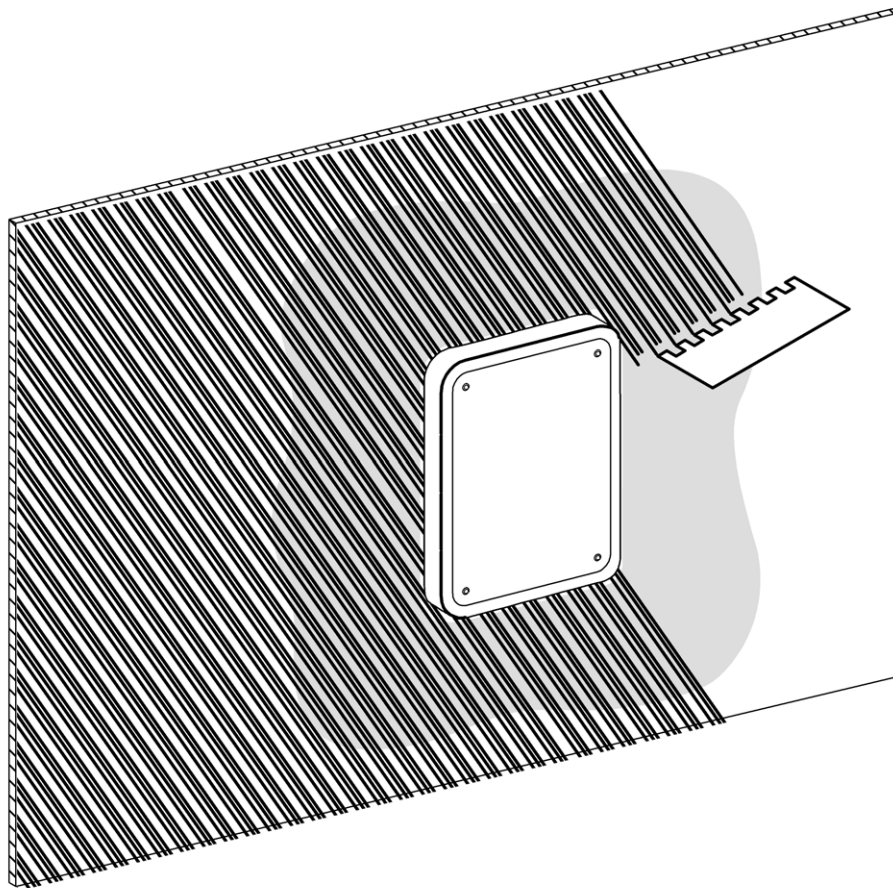
CS a) 2. vrstva izolace

FI a) 2. kerroksen tiivistys

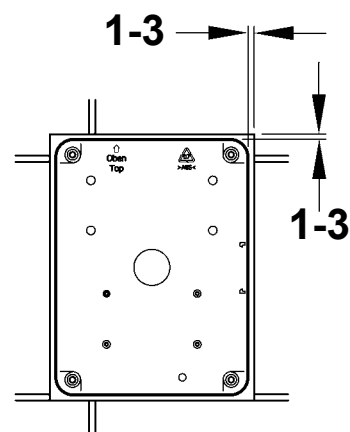
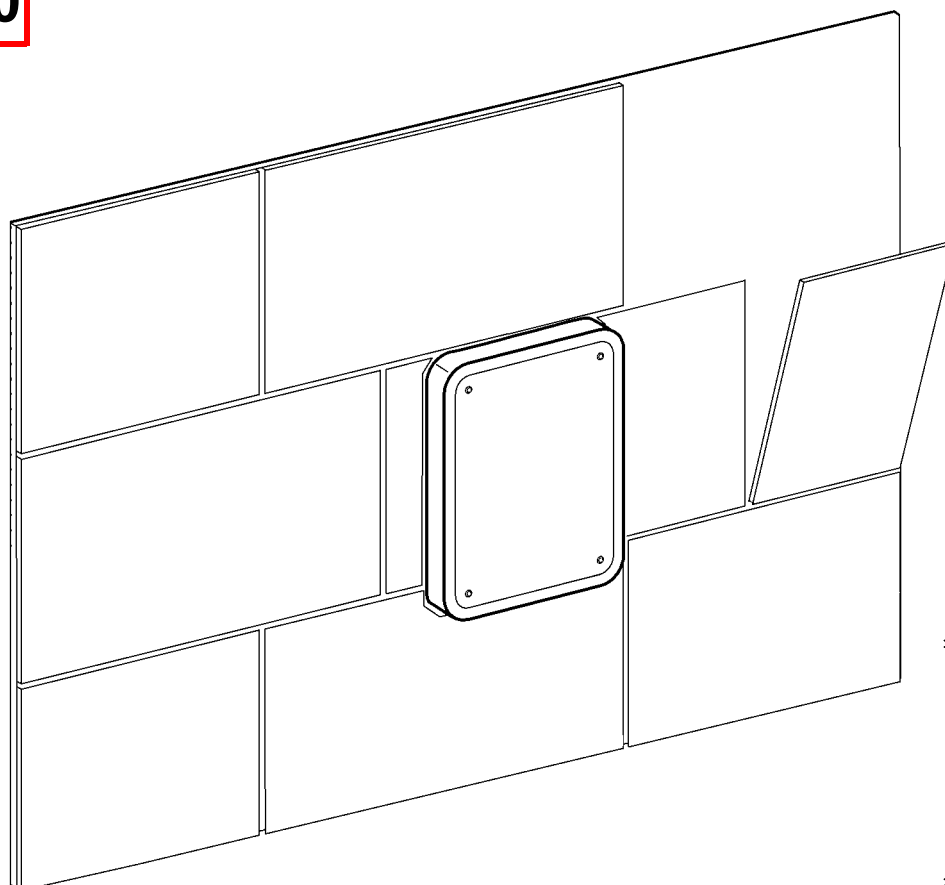
RU a) 2-й слой гидроизоляции



**9**



**10**



## Notizen

---

EN Notes

FR Notes

ES Notas

IT Annotazioni

NL Notities

PL Uwagi

SV Notiser

CS Poznámky

FI Muistiinpanot

RU Примечания

**Australia**

PR Kitchen and  
Water Systems Pty Ltd  
Dandenong South VIC 3175  
Phone +61 3 9700 9100

**Austria**

KWC Austria GmbH  
6971 Hard, Austria  
Phone +43 5574 6735 0

**Belgium, Netherlands &  
Luxembourg**

KWC Aquarotter GmbH  
9320 Aalst; Belgium  
Phone +31 (0) 492 728 224

**Czech Republic**

KWC Aquarotter GmbH  
14974 Ludwigsfelde, Germany  
Phone +49 3378 818 309

**France**

KWC Austria GmbH  
6971 Hard, Austria  
Phone +33 800 909 216

**Germany**

KWC Aquarotter GmbH  
14974 Ludwigsfelde  
Phone +49 3378 818 0

**Italy**

KWC Austria GmbH  
6971 Hard, Austria  
Numero Verde +39 800 789 233

**Middle East**

KWC ME LLC Ras Al Khaimah,  
United Arab Emirates  
Phone +971 7 2034 700

**Poland**

KWC Aquarotter GmbH  
14974 Ludwigsfelde, Germany  
Phone +48 58 35 19 700

**Spain**

KWC Austria GmbH  
6971 Hard, Austria  
Phone +43 5574 6735 211

**Switzerland & Liechtenstein**

KWC Group AG  
5726 Unterkulm, Switzerland  
Phone +41 62 768 69 00

**Turkey**

KWC ME LLC Ras Al Khaimah,  
United Arab Emirates  
Phone +971 7 2034 700

**United Kingdom**

KWC DVS Ltd - Northern Office  
Barlborough S43 4PZ  
Phone +44 1246 450 255

KWC DVS Ltd - Southern Office  
Paignton TQ4 7TW  
Phone +44 1803 529 021

**EAST EUROPE**

Bosnia Herzegovina  
Bulgaria | Croatia  
Hungary | Latvia  
Lithuania | Romania  
Russia | Serbia | Slovakia  
Slovenia | Ukraine

KWC Aquarotter GmbH  
14974 Ludwigsfelde, Germany  
Phone +49 3378 818 261

**SCANDINAVIA & ESTONIA**

Finland | Sweden | Norway  
Denmark | Estonia

KWC Nordics Oy  
76850 Naarajärvi, Finland  
Phone +358 15 34 111

**OTHER COUNTRIES**

**KWC Austria GmbH**  
**6971 Hard, Austria**  
**Phone +43 5574 6735 0**

