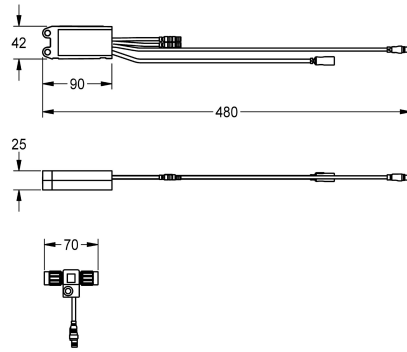


## KWC AQUA3000OPEN Elektronikmodul für F5 Wascharmaturen

Modell-Linie: AQUA3000OPEN | ACET1004  
Wassermanagement | Zubehör Wassermanagement



### KWC-Nr.

#### 2030041520

Elektronikmodul EM5 mit ID 02010 für F5EV1004/1008 und F5EM1004/1010

#### 2030059118

Elektronikmodul EM5 mit ID 02010, mit Wandeinbaudose, für F5EV1004/1008 und F5EM1004/1010

#### 2030041914

Elektronikmodul EM5 mit ID 02050 für F5ET1004/1005/1006 und F5ET1019/1020/1021

#### 2030041915

Elektronikmodul EM5 mit ID 02020 für F5ET1013

#### 2030041916

Elektronikmodul EM5 mit ID 02030 für F5ET1014

#### 2030041917

Elektronikmodul EM5 mit ID 02040 für F5ET1015

#### 2030065092

Elektronikmodul EM5 mit ID 02090 für F5EV1013

Elektronikmodul EM5 mit ID 02040 und Elektro-T-Verteiler. Zur Einbindung in das Wassermanagementsystem AQUA 3000 open,

24 V DC.

### Technische Daten

Füllmenge

1

Mengeneinheit

Stück

IgPosNumber

63FN43F



### Notwendiges Zubehör

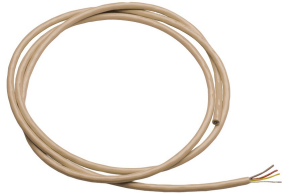


## KWC AQUA3000OPEN Elektronikmodul für F5 Wascharmaturen

Modell-Linie: AQUA3000OPEN | ACET1004  
Wassermanagement | Zubehör Wassermanagement

### ECC2 Funktionscontroller

**2000108123**  
ZA3OP0011



### ECC2 Funktionscontroller

**2030016282**  
ZA3OP0022



### Systemkabel

**2000100801**  
ZAQUA077

### Systemkabel

**2000100852**  
ZAQUA078

### Systemkabel

**2000104272**  
ZAQUA011

### Systemkabel

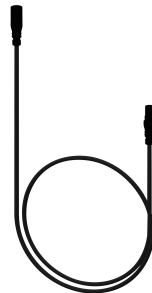
**2000104274**  
ZAQUA012

## Optionales Zubehör



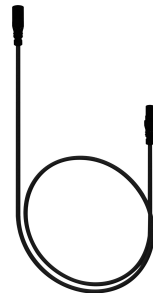
### Verlängerungskabel

**2000101055**  
ZAQUA073



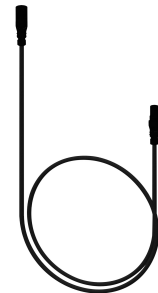
### Sensor-Verlängerungskabel

**2030041919**  
ACEX9006



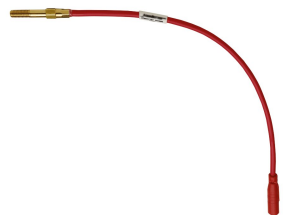
### Sensor-Verlängerungskabel

**2030041920**  
ACEX9007



### Sensor-Verlängerungskabel

**2030056669**  
ACEX9013



### Einschraub-Temperaturfühler für Funktionsblock

**2000100972**  
ZAQUA017



### Einsteck-Temperaturfühler

**2000100974**  
ZAQUA019



**KWC** AQUA3000OPEN  
Elektronikmodul für F5 Wascharmaturen

**Modell-Linie: AQUA3000OPEN | ACET1004**  
Wassermanagement | Zubehör Wassermanagement