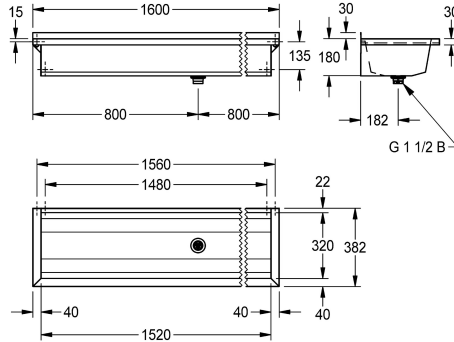
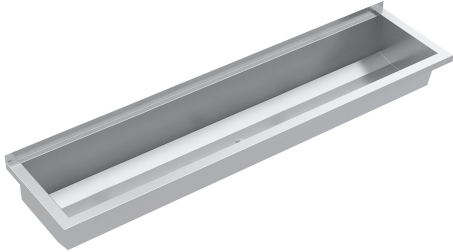


KWC PLANOX Waschrinne

Modell-Linie: PLANOX | PL16
Waschtische & Waschrinnen | Waschrinnen



KWC-Nr.

2030043777
Länge 600 mm

2030043778
Länge 800 mm

2030043779
Länge 1200 mm

2030043780
Länge 1600 mm

2030043781
Länge 1800 mm

2030043782
Länge 2400 mm

2030043783
Länge 3000 mm

Gesamtbreite

600 mm

800 mm

1,200 mm

1,600 mm

1,800 mm

2,400 mm

3,000 mm

PLANOX fugenlos verschweißte Waschrinne für Wandmontage, Chromnickelstahl, Oberfläche seidenmatt, Materialstärke Waschrinne 0,8 mm / Seitenpaneele 1,2 mm, Seitenpaneele mit integrierten Wandkonsolen, ohne Armaturenbank, ohne Überlauf, 40 mm Wandzarge, Ablauf mittig, Siebventil G 1 1/2 B, inklusive

Befestigungsmaterial. Ab einer Länge von 1800 mm ist eine zusätzliche Konsole im Lieferumfang enthalten. Sonderlängen auf Anfrage möglich.

Abmessungen 1600 x 210 x 382 mm (B x H x T)

Technische Daten

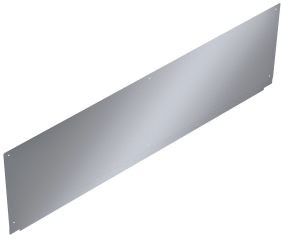
Spritzschutzhöhe	30 mm
Becken: Höhe	180 mm
Becken: Tiefe	320 mm
Becken: Breite	1,520 mm
Material	Edelstahl
Materialtyp	1.4301 Chromnickelstahl V2A
Anzahl der Abläufe	1
Gesamttiefe	382 mm
Gesamthöhe	210 mm
Gesamtbreite	1,600 mm
Schwallrand	nein
Rückwand	optional
Oberflächenbehandlung	seidenmatt
Armaturenbank	nein
Art der Montage	Wandmontage
Typ der Ablaufgarnitur	Siebventil

KWC PLANOX Waschrinne

Modell-Linie: **PLANOX | PL16**
Waschtische & Waschrinnen | Waschrinnen

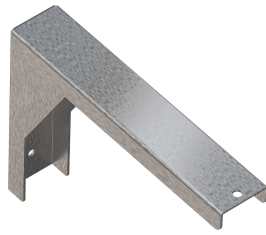
Position Ablauf	mittig
Ausladung Ablauf	182 mm
Ablaufgarnitur inklusive	ja
IgPosNumber	63FA51F

Optionales Zubehör



PLANOX Rückwand

2030043808
PL16SB



PLANOX Konsole

2030043812
PL18SU



SATURN Ablage

2030046197
BXS16



SATURN Handtuchstangenset

2030046200
TB80