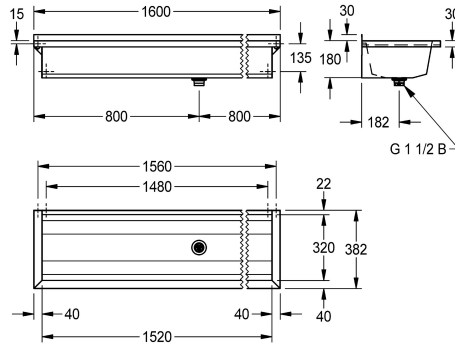
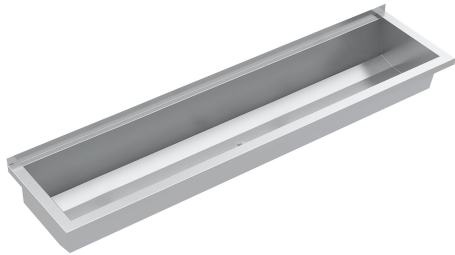


KWC PLANOX

Lavabos rigoles - sans plage robinetterie

Modell-Linie: PLANOX | PL16

Lavabos | Lavabos rigoles



KWC-No.

2030043777

Longueur 600 mm

2030043778

Longueur 800 mm

2030043779

Longueur 1200 mm

2030043780

Longueur 1600 mm

2030043781

Longueur 1800 mm

2030043782

Longueur 2400 mm

2030043783

Longueur 3000 mm

Largeur totale

600 mm

800 mm

1,200 mm

1,600 mm

1,800 mm

2,400 mm

3,000 mm

PLANOX lavabo rigole soudé sans joint pour montage mural, acier inoxydable finition satinée, épaisseur du matériau du lavabo rigole de 0,8 mm / panneaux latéraux de 1,2 mm, panneaux latéraux avec supports intégrés, sans plage de robinetterie et sans trop-plein, remontée arrière de 40 mm, évacuation au milieu, bonde

perforée G 1 1/2 B, fixations fournies. Un support est fourni en supplément pour les longueurs supérieures à 1800 mm. Longueurs spéciales disponibles sur demande.

Dimensions 1600 x 210 x 382 mm (L x H x P)

Données techniques

Hauteur pare-boue arrière

30 mm

Vasque - hauteur du vasque

180 mm

Profondeur du vasque

320 mm

Largeur du vasque

1,520 mm

Matériau

Acier inoxydable

Code du matériel

1.4301

Nombre de trous pour déchets

1

Profondeur totale

382 mm

Hauteur totale

210 mm

Largeur totale

1,600 mm

Support arrière

Non

Dosseret

Option

Finition de surface

Finition satinée

Saillie de robinetterie

Non

Type de montage

Montage mural

Type de kit d'évacuation

évacuation perforée

KWC PLANOX

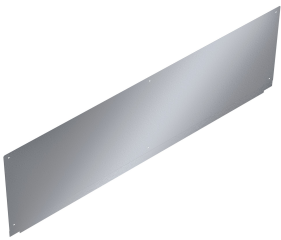
Lavabos rigoles - sans plage robinetterie

Modell-Linie: PLANOX | PL16

Lavabos | Lavabos rigoles

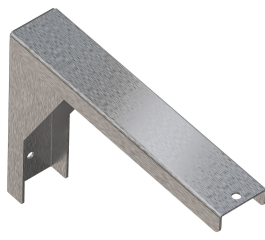
| | |
|-------------------------|---------------|
| Position du vidage | Centre centre |
| Saillie du vidage | 182 mm |
| kit d'évacuation inclus | Oui |
| teamNumber | 433030 |
| sanitasTroeschNumber | 7521 125 |

Accessoires en option



Paroi arrière PLANOX

2030043808
PL16SB



Console

2030043812
PL18SU



Tablette SATURN

2030046197
BXS16



Porte-serviette SATURN

2030046200
TB80