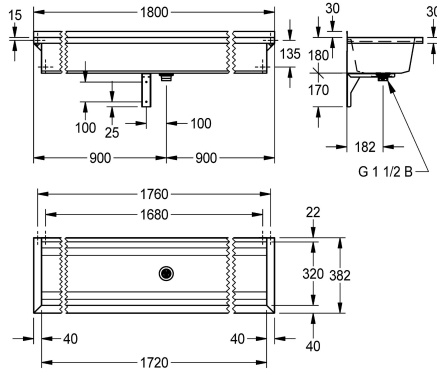
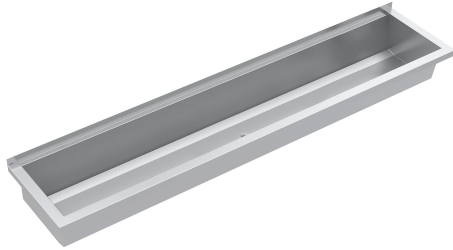


KWC PLANOX Lavabo a canale

Modell-Linie: PLANOX | PL18
Lavabi | Lavelli a canale



KWC-No.

2030043777
Lunghezza 600 mm

2030043778
Lunghezza 800 mm

2030043779
Lunghezza 1200 mm

2030043780
Lunghezza 1600 mm

2030043781
Lunghezza 1800 mm

2030043782
Lunghezza 2400 mm

2030043783
Lunghezza 3000 mm

Larghezza complessiva

600 mm

800 mm

1,200 mm

1,600 mm

1,800 mm

2,400 mm

3,000 mm

PLANOX lavabo multiplo con vasca senza giunture per fissaggio a parete, in acciaio inox 18/10, superficie con finitura satinata, spessore materiale 0,8 mm sulla vasca e 1,2 mm sui pannelli laterali, con staffe a parete integrate, senza piano rubinetteria, alzatina da 40 mm; vasca senza troppopieno, scarico centrale con griglia 1"1/2, materiali di montaggio compresi. Per lunghezze

superiori a 1800 mm la fornitura standard include una staffa supplementare da fissare centralmente. Lunghezze speciali disponibili su richiesta.

Dimensioni 1800 x 210 x 382 mm (L x A x P)

Dati tecnici

Altezza paraspruzzi

30 mm

Altezza vasca

180 mm

Profondità orizzontale della vasca

320 mm

Larghezza vasca

1,720 mm

Materiale

Acciaio inox

Codice materiale

1.4301

Quantità scarichi

1

Profondità totale

382 mm

Altezza totale

210 mm

Larghezza complessiva

1,800 mm

Altezza alzatina

No

Paraspruzzi

In opzione

Finitura della superficie

Finitura satinata

Piano rubinetteria

No

Tipo di montaggio

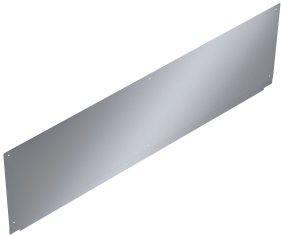
Installazione a parete

KWC PLANOX Lavabo a canale

Modell-Linie: **PLANOX | PL18**
Lavabi | Lavelli a canale

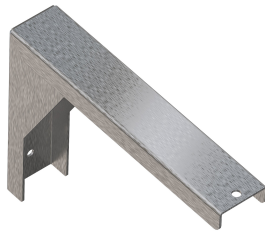
Tipologia del gruppo scarico	Scarico perforato
Posizione del foro di scarico	Centro
Proiezione del foro di scarico	182 mm
gruppo di scarico incluso	Sì

Accessori opzionali



Parete paraspruzzi PLANOX

2030043809
PL18SB



Staffa per PLANOX

2030043812
PL18SU



Ripiano SATURN

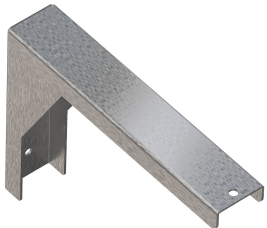
2000056950
BXS18



Barre porta asciugamani SATURN

2000101452
TB60

Pezzi di ricambio



Staffa per PLANOX

2030043812
PL18SU