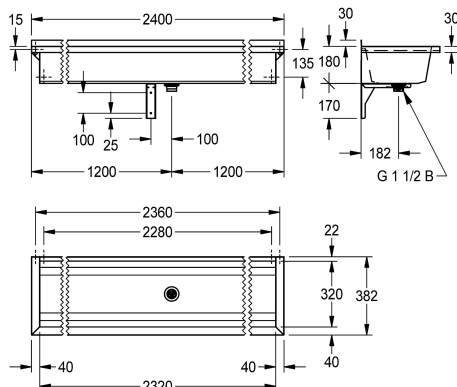
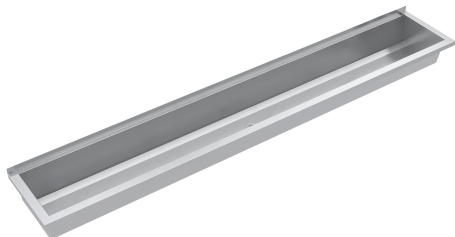


KWC PLANOX Umywalka rynnowa

Modell-Linie: PLANOX | PL24
Umywalki | Umywalki rynnowe



KWC-No.

2030043777
Długość 600 mm

2030043778
Długość 800 mm

2030043779
Długość 1200 mm

2030043780
Długość 1600 mm

2030043781
Długość 1800 mm

2030043782
Długość 2400 mm

2030043783
Długość 3000 mm

Łączna szerokość

600 mm

800 mm

1,200 mm

1,600 mm

1,800 mm

2,400 mm

3,000 mm

PLANOX umywalka rynnowa spawana bezspoinowo, do montażu ściennego, stal szlachetna, powierzchnia szlifowana matowa, grubość materiału: umywalki 0,8 mm / ścianek bocznych 1,2 mm. Ścianki boczne ze zintegrowanymi wspornikami ściennymi, bez półki armaturowej i bez przelewu, listwa tylna 40 mm, odpływ na

środku, zawór sitkowy G 1 1/2B, w zestawie materiały montażowe. Przy długości powyżej 1800 mm w komplecie dodatkowy wspornik. Długości niestandardowe dostępne na zamówienie.

Wymiary (szer. x wys. x głęb.): 2400 x 210 x 382 mm

Dane techniczne

Wysokość tylnej ścianki przeciwbryzgowej

30 mm

Komora - głębokość komory

180 mm

Głębokość komory

320 mm

Szerokość komory

2,320 mm

Materiał

Stal szlachetna

Kod materiałowy

1.4301

Liczba otworów odpływowych

1

Łączna głębokość

382 mm

Łączna wysokość

210 mm

Łączna szerokość

2,400 mm

Tyłna krawędź przyścienna

Nie

Ścianka tylna

Opcjonalny

Wykończenie powierzchni

Matowe

Półka na baterię

Nie

Rodzaj montażu

Montaż naścienny

Rodzaje zestawów odpływowych

Sitkowy zawór odpływowy

KWC PLANOX

Umywalka rynnowa

Modell-Linie: PLANOX | PL24

Umywalki | Umywalki rynnowe

Pozycja ujścia

W środku

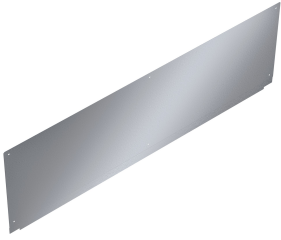
Długość wysięgu

182 mm

Zestaw odpływowy w komplecie

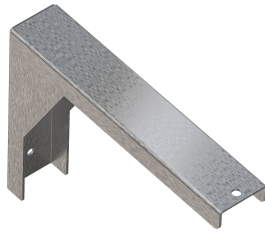
Tak

Akcesoria opcjonalne



PLANOX Ścianka tylna

2030043810
PL24SB



Wspornik

2030043812
PL18SU



SATURN Półka

2000100088
BXS24



SATURN Zestaw wieszaków na
ręczniki

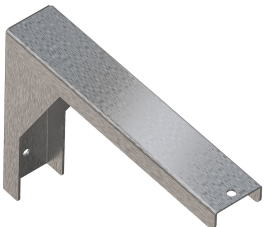
2030046200
TB80



SATURN Wieszak na ręczniki

2000101452
TB60

Części zamienne





KWC PLANOX
Umywalka rynnowa

Modell-Linie: PLANOX | PL24
Umywalki | Umywalki rynnowe

Wspornik

2030043812
PL18SU
