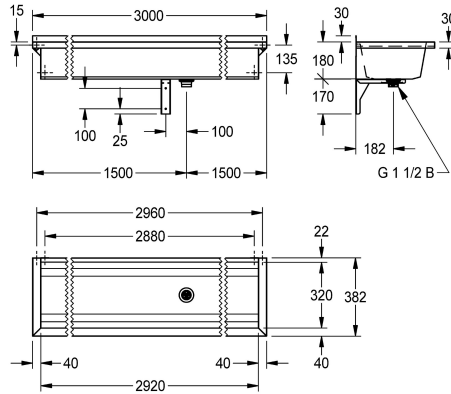
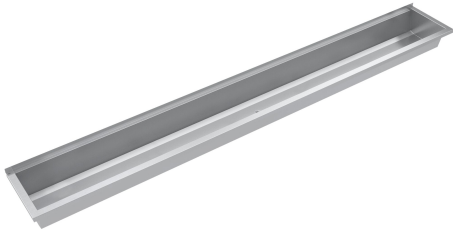


KWC PLANOX Waschrinne

Modell-Linie: PLANOX | PL30
Waschtische & Waschrinnen | Waschrinnen



KWC-Nr.

2030043777
Länge 600 mm

2030043778
Länge 800 mm

2030046721
Länge 1000 mm

2030043779
Länge 1200 mm

2030046728
Länge 1400 mm

2030043780
Länge 1600 mm

2030043781
Länge 1800 mm

2030046734
Länge 2100 mm

2030043782
Länge 2400 mm

2030046736
Länge 2800 mm

2030043783
Länge 3000 mm

Gesamtbreite

600 mm

800 mm

1,000 mm

1,200 mm

1,400 mm

1,600 mm

1,800 mm

2,100 mm

2,400 mm

2,800 mm

3,000 mm

PLANOX fugenlos verschweißte Waschrinne für Wandmontage, Chromnickelstahl, Oberfläche seidenmatt, Materialstärke Waschrinne 0,8 mm / Seitenpaneele 1,2 mm, Seitenpaneele mit integrierten Wandkonsolen, ohne Armaturenbank, ohne Überlauf, 40 mm Wandzarge, Ablauf mittig, Siebventil G 1 1/2 B, inklusive

Befestigungsmaterial. Ab einer Länge von 1800 mm ist eine zusätzliche Konsole im Lieferumfang enthalten. Sonderlängen auf Anfrage möglich.

Abmessungen 3000 x 210 x 382 mm (B x H x T)

Technische Daten

Spritzschutzhöhe

30 mm

Becken: Höhe

180 mm

Becken: Tiefe

320 mm

Becken: Breite

2,920 mm

Material

Edelstahl

Materialtyp

1.4301 Chromnickelstahl V2A

Anzahl der Abläufe

1

Gesamttiefe

382 mm

Gesamthöhe

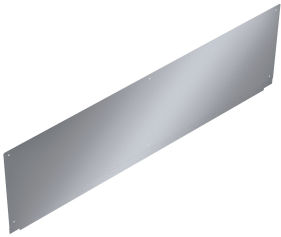
210 mm

KWC PLANOX Waschrinne

Modell-Linie: **PLANOX | PL30**
Waschtische & Waschrinnen | Waschrinnen

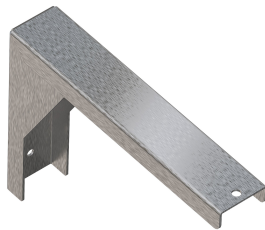
Gesamtbreite	3,000 mm
Schwallrand	nein
Rückwand	optional
Oberflächenbehandlung	seidenmatt
Armaturenbank	nein
Art der Montage	Wandmontage
Typ der Ablaufgarnitur	Siebventil
Position Ablauf	mittig
Ausladung Ablauf	182 mm
Ablaufgarnitur inklusive	ja

Optionales Zubehör



PLANOX Rückwand

2030043811
PL30SB



PLANOX Konsole

2030043812
PL18SU



SATURN Ablage

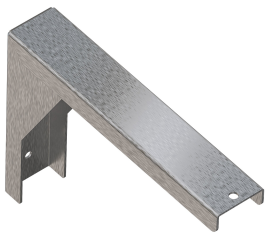
2030046195
BXS30



SATURN Handtuchstangenset

2000101452
TB60

Ersatzteile



PLANOX Konsole

2030043812
PL18SU