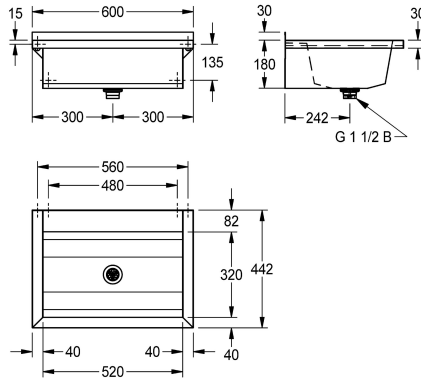


KWC PLANOX Lavabo a canale

Modell-Linie: PLANOX | PL6T
Lavabi | Lavelli a canale



KWC-No.

2030043784
Lunghezza 600 mm

2030043785
Lunghezza 800 mm

2030043786
Lunghezza 1200 mm

2030043787
Lunghezza 1600 mm

2030043788
Lunghezza 1800 mm

2030043789
Lunghezza 2400 mm

2030043790
Lunghezza 3000 mm

Larghezza complessiva

600 mm

800 mm

1,200 mm

1,600 mm

1,800 mm

2,400 mm

3,000 mm

PLANOX lavabo a canale con vasca senza giunture per installazione a parete, in acciaio inox 18/10, superficie con finitura satinata, spessore materiale 0,8 mm sulla vasca e 1,2 mm sui pannelli laterali, con staffe a parete integrate, piano rubinetteria ribassato 80 mm con fori rubinetteria su richiesta, alzatina da 40 mm; vasca senza troppopieno, scarico centrale con griglia 1" 1/2,

materiali di montaggio compresi. Per lunghezze superiori a 1800 mm la fornitura standard include una staffa supplementare da fissare centralmente. Lunghezze speciali disponibili su richiesta.

Dimensioni 600 x 210 x 442 mm (L x A x P)

Dati tecnici

Altezza paraspruzzi

30 mm

Altezza vasca

180 mm

Profondità orizzontale della vasca

320 mm

Larghezza vasca

520 mm

Materiale

Acciaio inox

Codice materiale

1.4301

Quantità scarichi

1

Profondità totale

442 mm

Altezza totale

210 mm

Larghezza complessiva

600 mm

Altezza alzatina

No

Paraspruzzi

In opzione

Finitura della superficie

Finitura satinata

Piano rubinetteria

Si

Tipo di montaggio

Installazione a parete



KWC PLANOX Lavabo a canale

Modell-Linie: **PLANOX | PL6T**
Lavabi | Lavelli a canale

Tipologia del gruppo scarico

Posizione del foro di scarico

Proiezione del foro di scarico

gruppo di scarico incluso

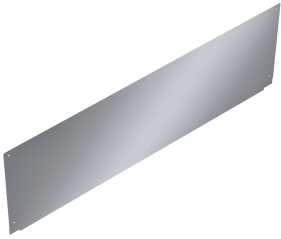
Scarico perforato

Centro

242 mm

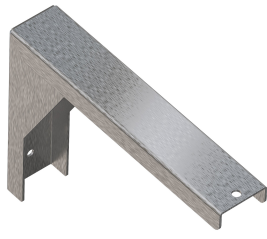
Sì

Accessori opzionali



Parete paraspruzzi PLANOX

2030043805
PL6SB



Staffa per PLANOX

2030043812
PL18SU



Mensola SATURN

2000056952
BXS6



Barre porta asciugamani SATURN

2000101452
TB60