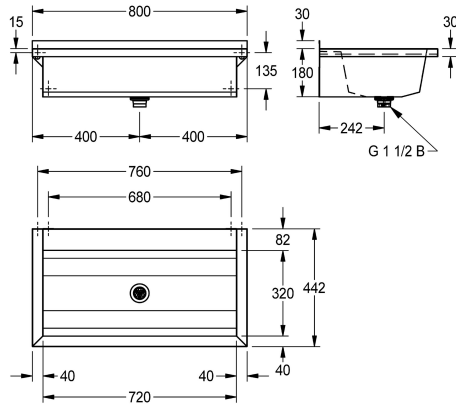


## KWC PLANOX Waschrinne

Modell-Linie: PLANOX | PL8T  
Waschtische & Waschrinnen | Waschrinnen



### KWC-Nr.

**2030043784**  
Länge 600 mm

**2030043785**  
Länge 800 mm

**2030043786**  
Länge 1200 mm

**2030043787**  
Länge 1600 mm

**2030043788**  
Länge 1800 mm

**2030043789**  
Länge 2400 mm

**2030043790**  
Länge 3000 mm

### Gesamtbreite

600 mm

800 mm

1,200 mm

1,600 mm

1,800 mm

2,400 mm

3,000 mm

PLANOX fugenlos verschweißte Waschrinne für Wandmontage, Chromnickelstahl, Oberfläche seidenmatt, Materialstärke Waschrinne 0,8 mm / Seitenpaneele 1,2 mm, Seitenpaneele mit integrierten Wandkonsolen, abgesenkte Armaturenbank 80 mm, ohne Überlauf, 40 mm Wandzarge, Ablauf

mittig, Siebventil G 1 1/2 B, inklusive Befestigungsmaterial. Ab einer Länge von 1800 mm ist eine zusätzliche Konsole im Lieferumfang enthalten. Sonderlängen auf Anfrage möglich.

Abmessungen 800 x 210 x 442 mm (B x H x T)

### Technische Daten

Spritzschutzhöhe	30 mm
Becken: Höhe	180 mm
Becken: Tiefe	320 mm
Becken: Breite	720 mm
Material	Edelstahl
Materialtyp	1.4301 Chromnickelstahl V2A
Anzahl der Abläufe	1
Gesamttiefe	442 mm
Gesamthöhe	210 mm
Gesamtbreite	800 mm
Schwallrand	nein
Rückwand	optional
Oberflächenbehandlung	seidenmatt
Armaturenbank	ja
Art der Montage	Wandmontage
Typ der Ablaufgarnitur	Siebventil

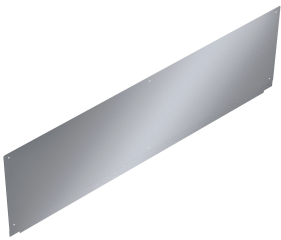


## KWC PLANOX Waschrinne

Modell-Linie: **PLANOX | PL8T**  
Waschtische & Waschrinnen | Waschrinnen

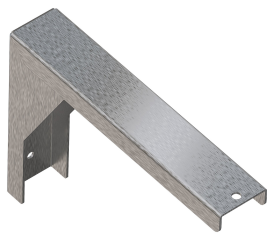
Position Ablauf	mittig
Ausladung Ablauf	242 mm
Ablaufgarnitur Inklusiv	ja
teamNumber	433035
sanitasTroeschNumber	7521 131

### Optionales Zubehör



#### PLANOX Rückwand

**2030043806**  
PL8SB



#### PLANOX Konsole

**2030043812**  
PL18SU



#### SATURN Handtuchstangenset

**2030046200**  
TB80