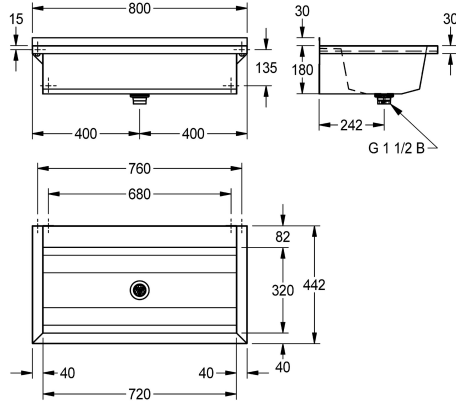


KWC PLANOX Lavamanos colectivo

Modell-Linie: PLANOX | PL8T
Lavabo | Lavamanos colectivos



KWC-No.

2030043784
Longitud de 600 mm

2030043785
Longitud de 800 mm

2030043786
Longitud de 1200 mm

2030043787
Longitud de 1600 mm

2030043788
Longitud de 1800 mm

2030043789
Longitud de 2400 mm

2030043790
Longitud de 3000 mm

Anchura total

600 mm

800 mm

1,200 mm

1,600 mm

1,800 mm

2,400 mm

3,000 mm

PLANOX lavamanos colectivo soldado sin juntas para montaje en pared, acero de cromo-níquel, acabado satinado, espesor de material del lavamanos colectivo de 0,8 mm/paneles laterales de 1,2 mm, paneles laterales con consola de pared integrada, repisa para grifería rebajada de 80 mm, sin orificio para grifo y sin rebosadero, montante trasero de 40 mm, desagüe centrado,

válvula de filtro G 1 1/2B, incluye material de montaje. A partir de 1800 mm de longitud, los modelos se suministran con un soporte de sujeción adicional. Pueden solicitarse largos especiales.

Dimensiones 800 x 210 x 442 mm (L x A x P)

Datos técnicos

Altura trasera	30 mm
Altura de la cubeta	180 mm
Longitud de lavabo	320 mm
Anchura de la cubeta	720 mm
Material	Acero inoxidable
Código	1.4301
Número de orificios de residuos	1
Profundidad	442 mm
Altura	210 mm
Anchura total	800 mm
Peto trasero	No
Pared trasera	Opcional
Acabado de superficie	Acabado satinado
Repisa grifos	Si
Tipo de montaje	Montaje a pared



KWC PLANOX Lavamanos colectivo

Modell-Linie: **PLANOX | PL8T**
Lavabo | Lavamanos colectivos

Tipo de vertedero

Posición del desagüe

Vaciado desagüe

rebosadero incluido

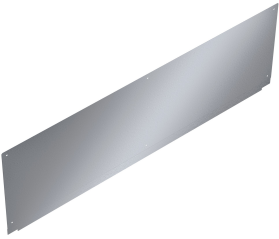
Residuos de perforación

Centro

242 mm

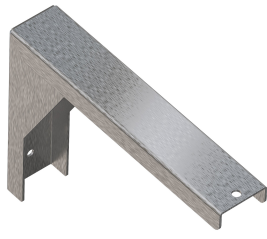
Si

Accesorios opcionales



Pared trasera PLANOX

2030043806
PL8SB



Soporte de sujeción

2030043812
PL18SU



Toallero SATURN

2030046200
TB80