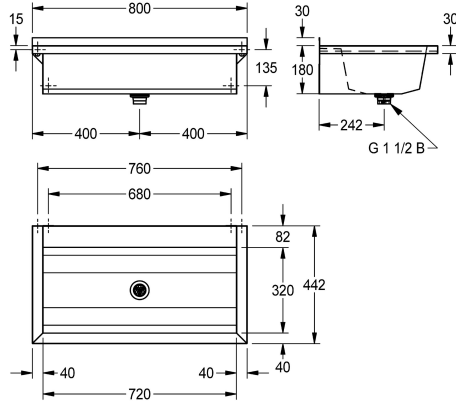


KWC PLANOX

Lavabos rigoles - avec plage robinetterie (perçage/s sur demande, avec plusvalue)

Modell-Linie: PLANOX | PL8T

Lavabos | Lavabos rigoles



KWC-No.

2030043784
Longueur 600 mm

2030043785
Longueur 800 mm

2030043786
Longueur 1200 mm

2030043787
Longueur 1600 mm

2030043788
Longueur 1800 mm

2030043789
Longueur 2400 mm

2030043790
Longueur 3000 mm

Largeur totale

600 mm

800 mm

1,200 mm

1,600 mm

1,800 mm

2,400 mm

3,000 mm

PLANOX lavabo rigole soudé sans joint pour montage mural, acier inoxydable finition satinée, épaisseur du matériau du lavabo rigole de 0,8 mm / panneaux latéraux de 1,2 mm, panneaux latéraux avec supports intégrés, plage de robinetterie abaissée de 80 mm, sans perçage pour robinetterie et sans trop-plein, remontée arrière de 40 mm, évacuation au milieu, bonde perforée G 1 1/2 B, fixations

fournies. Un support est fourni en supplément pour les longueurs supérieures à 1800 mm. Longueurs spéciales disponibles sur demande.

Dimensions 800 x 210 x 442 mm (L x H x P)

Données techniques

Hauteur pare-boue arrière

30 mm

Vasque - hauteur du vasque

180 mm

Profondeur du vasque

320 mm

Largeur du vasque

720 mm

Matière

Acier inoxydable

Code du matériel

1.4301

Nombre de trous pour déchets

1

Profondeur totale

442 mm

Hauteur totale

210 mm

Largeur totale

800 mm

Support arrière

Non

Dosseret

Option

Finition de surface

Finition satinée

Saillie de robinetterie

Oui

Type de montage

Montage mural



KWC PLANOX

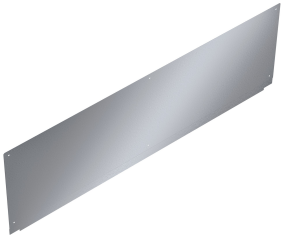
Lavabos rigoles - avec plage robinetterie (perçage/s sur demande, avec plusvalue)

Modell-Linie: PLANOX | PL8T

Lavabos | Lavabos rigoles

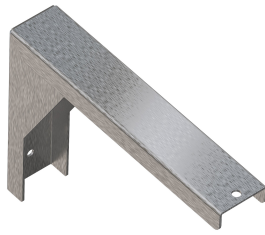
Type de kit d'évacuation	évacuation perforée
Position du vidage	Centre centre
Saillie du vidage	242 mm
kit d'évacuation inclus	Oui

Accessoires en option



Paroi arrière PLANOX

2030043806
PL8SB



Console

2030043812
PL18SU



Porte-serviette SATURN

2030046200
TB80