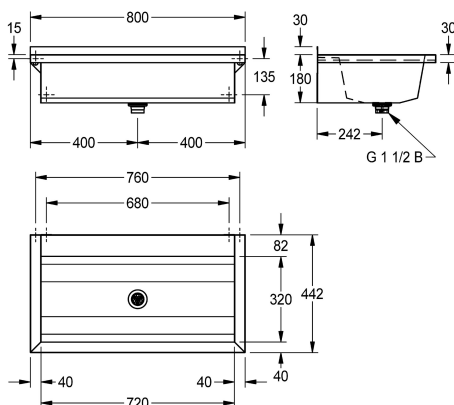


## KWC PLANOX Lavabo a canale

Modell-Linie: PLANOX | PL8T  
Lavabi | Lavelli a canale



### KWC-No.

**2030043784**  
Lunghezza 600 mm

**2030043785**  
Lunghezza 800 mm

**2030043786**  
Lunghezza 1200 mm

**2030043787**  
Lunghezza 1600 mm

**2030043788**  
Lunghezza 1800 mm

**2030043789**  
Lunghezza 2400 mm

**2030043790**  
Lunghezza 3000 mm

### Larghezza complessiva

600 mm

800 mm

1,200 mm

1,600 mm

1,800 mm

2,400 mm

3,000 mm

PLANOX lavabo multiplo con vasca senza giunture per fissaggio a parete, in acciaio inox 18/10, superficie con finitura satinata, spessore materiale 0,8 mm sulla vasca e 1,2 mm sui pannelli laterali, con staffe a parete integrate, piano rubinetteria ribassato 80 mm con fori rubinetteria su richiesta, alzatina da 40 mm; vasca senza troppopieno, scarico centrale con griglia 1"1/2, materiali di

montaggio compresi. Per lunghezze superiori a 1800 mm la fornitura standard include una staffa supplementare da fissare centralmente. Lunghezze speciali disponibili su richiesta.

Dimensioni 800 x 210 x 442 mm (L x A x P)

### Dati tecnici

Altezza paraspruzzi

30 mm

Altezza vasca

180 mm

Profondità orizzontale della vasca

320 mm

Larghezza vasca

720 mm

Materiale

Acciaio inox

Codice materiale

1.4301

Quantità scarichi

1

Profondità totale

442 mm

Altezza totale

210 mm

Larghezza complessiva

800 mm

Altezza alzatina

No

Paraspruzzi

In opzione

Finitura della superficie

Finitura satinata

Piano rubinetteria

Si

Tipo di montaggio

Installazione a parete

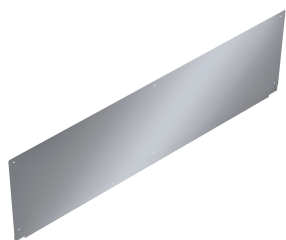


## KWC PLANOX Lavabo a canale

Modell-Linie: **PLANOX | PL8T**  
Lavabi | Lavelli a canale

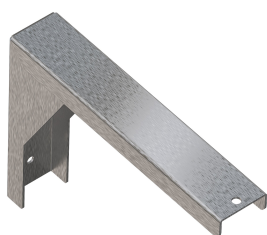
Tipologia del gruppo scarico	Scarico perforato
Posizione del foro di scarico	Centro
Proiezione del foro di scarico	242 mm
gruppo di scarico incluso	Sì

### Accessori opzionali



**Parete paraspruzzi PLANOX**

**2030043806**  
PL8SB



**Staffa per PLANOX**

**2030043812**  
PL18SU



**Set barre porta asciugamani SATURN**

**2030046200**  
TB80