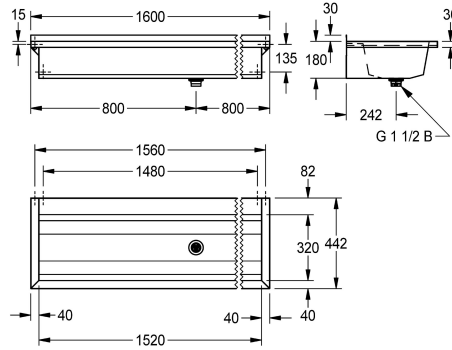
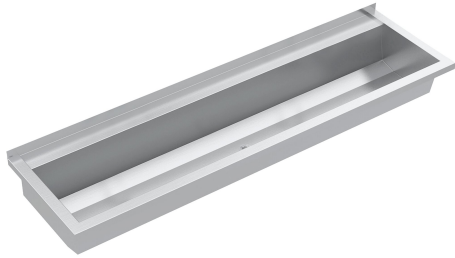


KWC PLANOX Waschrinne

Modell-Linie: PLANOX | PL16T
Waschtische & Waschrinnen | Waschrinnen



KWC-Nr.

2030043784
Länge 600 mm

2030043785
Länge 800 mm

2030043786
Länge 1200 mm

2030043787
Länge 1600 mm

2030043788
Länge 1800 mm

2030043789
Länge 2400 mm

2030043790
Länge 3000 mm

Gesamtbreite

600 mm

800 mm

1,200 mm

1,600 mm

1,800 mm

2,400 mm

3,000 mm

PLANOX fugenlos verschweißte Waschrinne für Wandmontage, Chromnickelstahl, Oberfläche seidenmatt, Materialstärke Waschrinne 0,8 mm / Seitenpaneele 1,2 mm, Seitenpaneele mit integrierten Wandkonsolen, abgesenkte Armaturenbank 80 mm, ohne Armaturenbohrung, ohne Überlauf, 40 mm Wandzarge, Ablauf

mittig, Siebventil G 1 1/2 B, inklusive Befestigungsmaterial. Ab einer Länge von 1800 mm ist eine zusätzliche Konsole im Lieferumfang enthalten. Sonderlängen auf Anfrage möglich.

Abmessungen 1600 x 210 x 442 mm (B x H x T)

Technische Daten

Spritzschutzhöhe	30 mm
Becken: Höhe	180 mm
Becken: Tiefe	320 mm
Becken: Breite	1,520 mm
Material	Edelstahl
Materialtyp	1.4301 Chromnickelstahl V2A
Anzahl der Abläufe	1
Gesamttiefe	442 mm
Gesamthöhe	210 mm
Gesamtbreite	1,600 mm
Schwallrand	nein
Rückwand	optional
Oberflächenbehandlung	seidenmatt
Armaturenbank	ja
Art der Montage	Wandmontage
Typ der Ablaufgarnitur	Siebventil

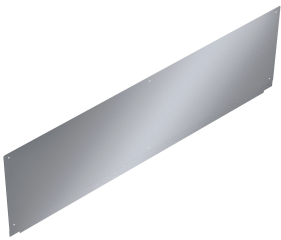


KWC PLANOX Waschrinne

Modell-Linie: **PLANOX | PL16T**
Waschtische & Waschrinnen | Waschrinnen

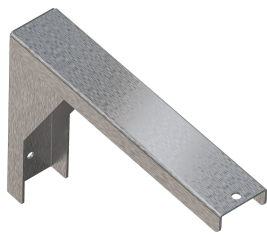
Position Ablauf	mittig
Ausladung Ablauf	242 mm
Ablaufgarnitur Inklusiv	ja
teamNumber	433037
sanitasTroeschNumber	7521 135

Optionales Zubehör



PLANOX Rückwand

2030043808
PL16SB



PLANOX Konsole

2030043812
PL18SU



SATURN Ablage

2030046197
BXS16



SATURN Handtuchstangenset

2030046200
TB80